

Nice

Gate&Door

Системы для автоматизации въездных и гаражных ворот, шлагбаумы

Screen

Системы для автоматизации роллет, маркиз и рулонных штор

Industrial Doors

Системы для автоматизации промышленных объектов

Все права защищены © АО «Найс Автоматика для Дома». Копирование, воспроизведение, распространение всего издания или его части возможно только с письменного разрешения правообладателя. Отпечатано в типографии ООО «Рекламная Компания Бумеранг»

Nice Gate&Door Каталог 2019

Gate&Door

Системы автоматизации, управления и контроля въездными и гаражными воротами, а также шлагбаумами

СЛУЖБА ТЕХНИЧЕСКОЙ ПОДДЕРЖКИ NICE
8 (800) 333 17 17
БЕСПЛАТНЫЕ ЗВОНКИ
СО ВСЕХ РЕГИОНОВ РОССИИ
SUPPORT@NICEFORYOU.RU



Использование переработанной бумаги позволяет избежать чрезмерного потребления сырья и лесных ресурсов. Вредные выбросы сокращаются, энергия сберегается и климат становится лучше!

Nice

Найс Автоматика для Дома

Офис в Москве:

МО, г. Одинцово, ул. Транспортная, д. 2
+7 (495) 989-76-92
info@niceforyou.ru
www.niceforyou.ru

Офис в Санкт-Петербурге:
г. Санкт-Петербург,
наб. реки Волковки, д. 7
+7 (812) 309-32-17
spb@niceforyou.ru

Офис в Екатеринбурге:
г. Екатеринбург,
ул. Монтажников, д. 26А
+7 (912) 280-18-38
ekb@niceforyou.ru

Офис в Казани:
г. Казань,
ул. Мазита Гафури, д. 50
+7 (843) 212-09-38
kazan@niceforyou.ru

Офис в Краснодаре:
г. Краснодар,
ул. Уральская, д. 151/1
+7 (861) 992-08-69
krasnodar@niceforyou.ru

Nice

УСЛОВНЫЕ ОБОЗНАЧЕНИЯ

НОВИНКА	Новинка
BLUEBUS	Технология BlueBUS – подключение аксессуаров двумя проводами
OPERA	Система Opera – простое и быстрое программирование
24В	Питание двигателя 24В постоянного тока
230В	Питание двигателя 230В переменного тока
380В	Питание двигателя 380В переменного тока
NRC	Nice Radio Connection: технология беспроводного соединения

КАТАЛОГ GATE&DOOR 2019

4 13	О компании Nice
14 49	Системы для распашных ворот
50 81	Системы для откатных ворот
82 99	Шлагбаумы
100 113	Системы для гаражных и промышленных ворот
114 139	Системы управления
140 155	Аксессуары
156 170	Блоки управления
172 174	Алфавитный указатель



MY
NICE
HOME

Nice для Вас!

Всего одного жеста достаточно, чтобы управлять автоматикой для въездных и гаражных ворот, шлагбаумами, роллетами, маркизами, системами сигнализации и освещения: по отдельности, группами или по определенному сценарию.

Беспроводные системы и технология подключения аксессуаров дают возможность установить автоматику где угодно простым и доступным способом.

Только одна компания может удовлетворить все потребности по автоматизации Вашего дома: Nice — это синоним простой интеграции, изысканного дизайна и передовых технологий.

1993

В итальянском городе Одерцо основана компания Nice. Вместе с этим начинается новая эра в области автоматизации ворот и роллет.

1995

Создано первое поколение приводов для въездных и гаражных ворот создано первое поколение приводов для въездных и гаражных ворот.

2006

Nice размещает свои акции на итальянской фондовой бирже BORSA.

2008

Расширение ассортимента приводов для промышленных ворот. Начало производства беспроводных систем сигнализации.

2010

Nice приобретает контрольный пакет акций компании FontanaArte.

2011

Nice покупает компании elero Group, Peccinin и KingGates.

2013

Расширение продуктовой линейки Nice: серия NiceEra была отмечена на презентации передового дизайна и технологий.

2014

Открыт инновационный подход: коллаборация Nice с венчурным инкубатором "Digital Magic" и итальянским дизайнерским бюро, изготовителем фурнитуры для мебели, Lago S.p.A.

2015

Nice приобрела компанию South-African E.T. Systems. Nice создает ThePlace, площадью 3000 кв. м рядом со штаб-квартирой в Италии: вдохновляющее место для повышения квалификации и обмена опытом.

2016

Nice фокусируется на сегменте рынка промышленной автоматики и укрепляет свои позиции в США, выкупив компанию HySecurity, ведущего игрока на североамериканском рынке.

2018

Nice приобрела компанию FIBARO - ведущий бренд в области решений для "умного" дома.



Nice для ворот? Nice для Вас!

Простота использования, эстетическое качество и безопасность.

Системы Nice легко предлагать, потому что их легко устанавливать и использовать – широкий ассортимент объединяет в себе инновационные технологии и современный дизайн:

- 1. технологии для установщика**
- 2. комфорт для пользователя**
- 3. простота для всех**

Удовлетворять потребность в комфорте и душевном спокойствии наиболее изысканным и функциональным образом – отличительная черта Nice.



Nice – центр новых технологий

Компания Nice инвестирует значительные средства для обеспечения высочайшего уровня качества, который соответствует существующим нормам и стандартам и позволяет постоянно совершенствовать свои продукты.

Ежедневно в лабораториях компании проводятся тесты и испытания оборудования для обеспечения безопасной, надежной и качественной работы, а также длительного срока службы.

Все лаборатории Nice соответствуют стандарту **EN 17025**, в котором прописаны требования к испытательным центрам, а также имеют сертификат по стандарту **ISO 9001**, описывающему требования к системе контроля качества продукции.

Все оборудование компании с отметкой Nice CE соответствует Европейским стандартам и ведущим общепризнанным мировым нормам.

Лаборатории Nice были признаны следующими сертификационными центрами:

- LСIE (Франция)
- IMQ (Италия)
- Cetecom (Германия)
- FCC (США)
- IC (Канада)
- Intertek (Швеция)
- UL (США)



Создавая мир Nice

Улучшать качество жизни, упрощая повседневные дела.

Nice гарантирует полную свободу и безопасность доступа в сочетании с максимальным комфортом и функциональностью. Дизайн изделий никого не оставит равнодушным и позволит использовать возможности Вашего дома на 100%.



СОВЕРШЕННАЯ СИСТЕМА С НОВЫМИ ВОЗМОЖНОСТЯМИ



**HI-SPEED,
БЫСТРЕЕ, ЧЕМ КОГДА-ЛИБО**

Высокоскоростная автоматика для ворот.

Идеальное решение, когда необходимо быстро открыть и закрыть проем, обеспечивая минимальное время паузы и максимум безопасности. Универсальность установки, точность и надежность благодаря передовой технологии обнаружения препятствий.

ERA ONE BD & OXI BD

ПУЛЬТ И ПРИЁМНИК С ОБРАТНОЙ СВЯЗЬЮ

Пульт и приемник с обратной связью – это хорошая замена для тех конечных потребителей автоматики, которые хотят повышенной защиты от копирования-клонирования пультов, так как не только пульт прописывается в приемник, но и приемник записывается в пульт.



SWN / SDN

ПРИВОДЫ ДЛЯ ПРОМЫШЛЕННЫХ СЕКЦИОННЫХ ВОРОТ
Воспользуйтесь преимуществами приводных двигателей с редукторами Nice для автоматизации промышленных ворот. Идеальное решение для больших объектов, таких как логистические центры и складские комплексы.

ВСЁ В ОДНОМ!

УДОБНЫЕ И ПРАКТИЧНЫЕ КОМПЛЕКТЫ ИЗДЕЛИЙ
Для Вашего удобства мы создали комплекты для автоматизации всех видов ворот и проездов. Вам больше не надо думать, что покупать вместе с приводом или шлагбаумом – все дополнительные аксессуары теперь в одной упаковке!



NICE PEOPLE MAKE NICE THINGS



TheNicePlace

Новое футуристическое пространство площадью более 3000 м², расположенное рядом с головным офисом Nice, созданное для встреч, обмена опытом и знаниями. Живое пространство, открытое для новых впечатлений и инициатив, которые отвечают потребностям постоянно растущей компании и отражают ее международный характер.

Это “социальный хаб”, который позволяет привлекать людей к происходящим процессам, стимулировать развитие как внутри, так и за пределами компании, получать новые знания, повышать квалификацию и навыки.



Nice Feel (for everyone everywhere liberty – свобода везде и для всех)

При помощи этого проекта Nice продвигает все виды деятельности, инициативы и изделия, обеспечивающие большую свободу движения, автономности и выразительности лицам, нуждающимся в особом внимании.





АВТОМАТИКА ДЛЯ РАСПАШНЫХ ВОРОТ

Приводы линейного типа	18 19	TOO
	20 23	WINGO
	26 29 36 37	TOONA

Приводы рычажного типа	38 39	WALKY
	40 41	HOPP
	44 45	HYPRO

Приводы с подземной установкой	46 47	M-FAB
	48 49	BIG-FAB

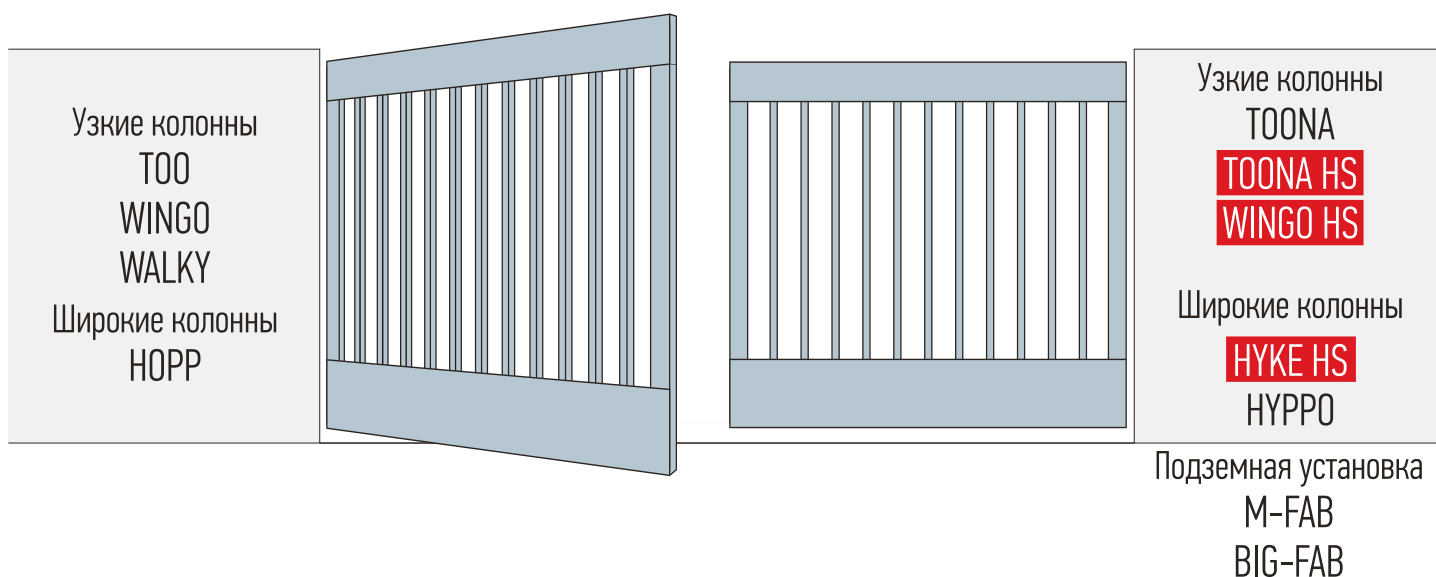
Высокоскоростная работа	24 25	WINGO HS
	32 33	TITAN HS
	30 31 34 35	TOONA HS
	42 43	HYKE HS

РУКОВОДСТВО ПО ВЫБОРУ АВТОМАТИКИ ДЛЯ РАСПАШНЫХ ВОРОТ

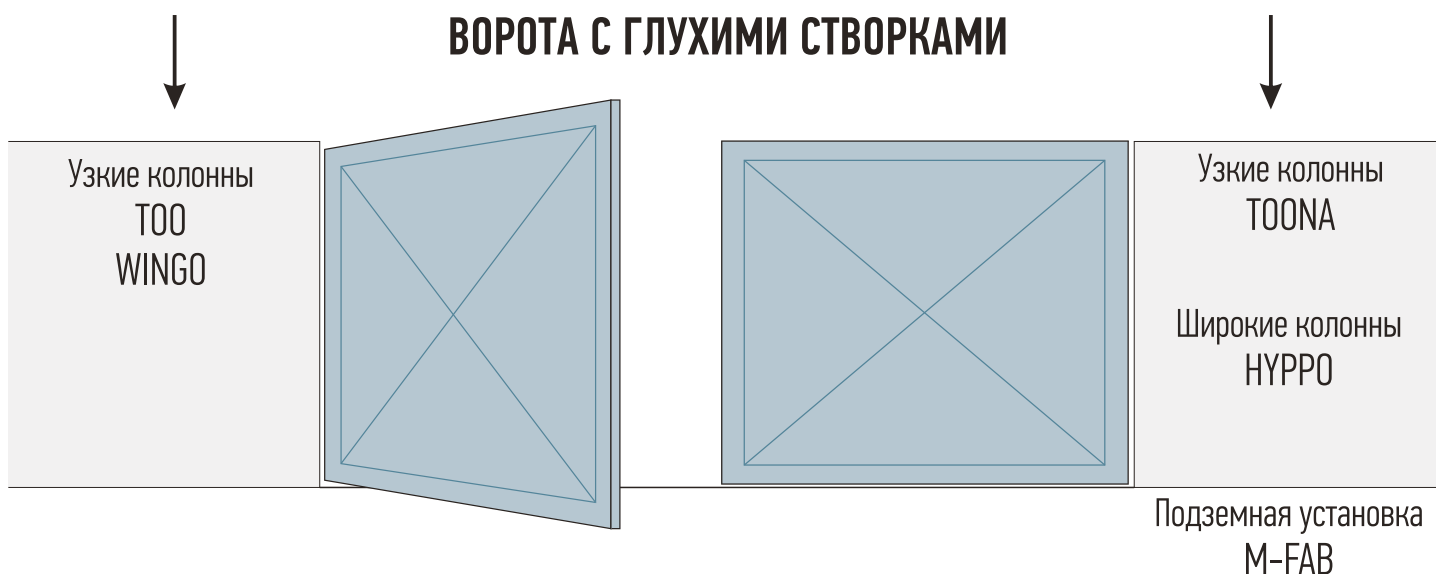
Базовое
решение

Профессиональное
решение

ВОРОТА С РЕШЕТЧАТЫМИ СТВОРКАМИ



ВОРОТА С ГЛУХИМИ СТВОРКАМИ



230В

ДЛЯ СТВОРОК С ПЛОЩАДЬЮ РЕШЕТЧАТОЙ ЧАСТИ МЕНЕЕ 70% И/ИЛИ МЕСТАХ С ПОВЫШЕННОЙ ВЕТРОВОЙ НАГРУЗКОЙ РЕКОМЕНДУЕТСЯ ПРИМЕНЯТЬ АВТОМАТИКУ С ПИТАЮЩИМ НАПРЯЖЕНИЕМ ДВИГАТЕЛЯ 230В.

24В

В МЕСТАХ С ПОВЫШЕННОЙ ИНТЕНСИВНОСТЬЮ ИСПОЛЬЗОВАНИЯ РЕКОМЕНДУЕТСЯ ПРИМЕНЯТЬ АВТОМАТИКУ С ПИТАЮЩИМ НАПРЯЖЕНИЕМ ДВИГАТЕЛЯ 24В.

TOO ————— для ворот массой до **300кг** →

WINGO ————— **серия HI-SPEED** для ворот массой до **200кг** →
————— для ворот массой до **400кг** →
————— для ворот массой до **500кг** →

TITAN ————— **серия HI-SPEED** для ворот массой до **450кг** →

TOONA ————— **серия HI-SPEED** для ворот массой до **1450кг** →
————— для ворот массой до **800кг** →
————— для ворот массой до **1000кг** →
————— для ворот массой до **1700кг** →

WALKY ————— для ворот массой до **180кг** →

HOPP ————— для ворот массой до **250кг** →

HYKE ————— **серия HI-SPEED** для ворот массой до **270кг** →

HYPPO ————— для ворот массой до **800кг** →

M-FAB ————— для ворот массой до **600кг** →

BIG-FAB ————— для ворот массой до **900кг** →

TOO 3 стр.18

WINGO HS стр.24

WINGO 4 стр.20

WINGO 5 стр.22

TITAN HS стр.32

TOONA HS стр.30

TOONA 4 стр.26

TOONA 5 стр.28

TOONA 7 стр.36

WALKY стр.38

HOPP стр.40

HYKE HS стр.42

HYPPO стр.44

M-FAB стр.46

BIG-FAB стр.48



Для распашных ворот

Для откатных ворот

Шлагбаумы

Для гаражных и промышленных ворот

Системы управления и аксессуары

TOO 3

230В BLUEBUS OPERA

Серия электромеханических приводов линейного типа для распашных ворот со створками шириной до 3м и массой до 300кг. Простое современное решение для дома. Поставляется в комплекте.

Удобный для установщика:

- Простое и быстрое подключение: установка без использования сварки благодаря новым кронштейнам для крепления;
- Легкий доступ к внутренним узлам, расположенным в верхней части привода;
- Благодаря лаконичному дизайну привод отлично впишется в любое архитектурное решение.

Функциональный для пользователя:

Возможности блока управления MC800:

- Функция «Фототест» – каждый маневр совершается только после подтверждения работоспособности всех подключенных устройств безопасности;
- Простое программирование при помощи трёх кнопок
- Регулировка параметров работы каждого привода.

Надежный при эксплуатации:

- Прочный корпус из алюминиевого сплава, покрытый полиэстеровой краской;
- Шток привода изготовлен из нержавеющей стали;
- Возможность ручной разблокировки привода при отсутствии электропитания.

Рекомендуем использовать фотоэлементы для снижения риска получения травм и повреждений.

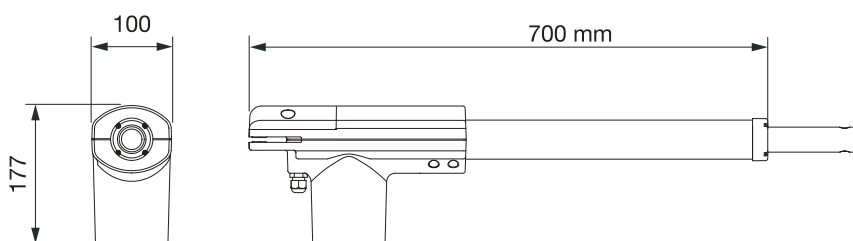
Необходимо использовать совместно с механическими упорами крайних положений створок ворот.



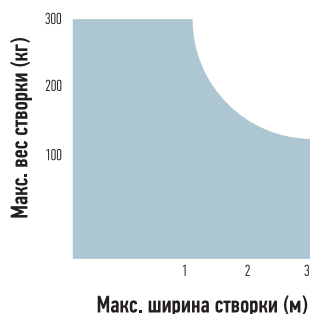
КОД	ОПИСАНИЕ
TOO3000KLT	Комплект для распашных ворот: два привода TOO3000, блок управления MC800, приемник OXI и два пульта FLO2RE
TOO3000KIT1	Комплект для распашных ворот: два привода TOO3000, блок управления MC800, приемник OXI, два пульта FLO2RE и пара фотоэлементов EPM

ВАЖНО: Состав комплекта может меняться; всегда обращайтесь к продавцу.

ГАБАРИТЫ



ПРЕДЕЛЫ ПРИМЕНЕНИЯ

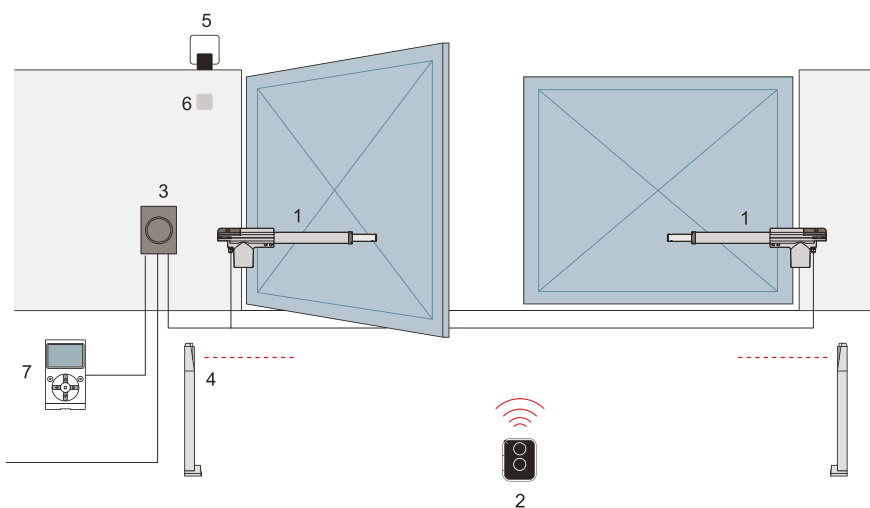


Форма, высота ворот и сильный ветер могут снизить, в т.ч. значительно, значения, приведенные на графике.

ТЕХНИЧЕСКИЕ ХАРАКТЕРИСТИКИ

КОД	TOO3000
ЭЛЕКТРИЧЕСКИЕ ХАРАКТЕРИСТИКИ	
ПИТАНИЕ (В пер.тока, 50Гц)	230
ПИТАНИЕ (В пост.тока)	-
НОМИНАЛЬНЫЙ ТОК (А)	1.1
МОЩНОСТЬ (Вт)	250
РАБОЧИЕ ХАРАКТЕРИСТИКИ	
МАКСИМАЛЬНАЯ СКОРОСТЬ (м/с)	0.016
УСИЛИЕ (Н)	300
ИНТЕНСИВНОСТЬ	50%
РАЗМЕРНЫЕ И ОБЩИЕ ХАРАКТЕРИСТИКИ	
КЛАСС ЗАЩИТЫ (IP)	54
РАБОЧАЯ ТЕМП-РА (°C min/max)	-20 ÷ +50
РАЗМЕРЫ (мм)	700x100x177 h
ВЕС (кг)	5.5

ПРИМЕР УСТАНОВКИ



МАКСИМАЛЬНО ВОЗМОЖНЫЙ КОМПЛЕКТ

1. ПРИБОД ТОО
2. ПУЛЬТ
3. БЛОК УПРАВЛЕНИЯ
4. ФОТОЭЛЕМЕНТЫ
5. СИГНАЛЬНАЯ ЛАМПА
6. ПЕРЕКЛЮЧАТЕЛЬ С КЛЮЧОМ ИЛИ ЦИФРОВОЙ
7. МНОГОФУНКЦИОНАЛЬНОЕ УСТРОЙСТВО O-VIEW*

СИСТЕМА OPERA



Иновационная система Opera позволяет управлять, программировать и контролировать устройства автоматизации, в том числе дистанционно, простым и надежным способом, существенно экономя время.

АКСЕССУАРЫ



PLA10

Вертикальный электромеханический замок 12В (рекомендуется для створок шириной более 3м).



PLA11

Горизонтальный электромеханический замок 12В (рекомендуется для створок шириной более 3м).



SPMCA5

Запасная плата блока управления MC800



IT4WIFI

Умный беспроводный интерфейс Smart, совместимый с протоколом BusT4 (Opera), для управления автоматикой Nice по смартфону.

ТАБЛИЦА ВЫБОРА ДОПОЛНИТЕЛЬНЫХ АКСЕССУАРОВ

ПОЛНЫЙ АССОРТИМЕНТ АКСЕССУАРОВ ПРЕДСТАВЛЕН НА СТРАНИЦАХ 120-154

MC800	РАДИОПРИЕМНИКИ						ПЕРЕКЛЮЧАТЕЛИ						ФОТОЭЛЕМЕНТЫ				ЛАМПЫ			OPERA				
	OXIBD	OXILR	OXI	OXIT	OX2	OX2T	OX4T	EDS	EDSB	EDSWG	EKS	ETP	ETPB	EPS	EPSB	EPM	EPMB	EPMAO	EPMAOB	EPMOR	ELAC	ELDC	WLT	O-VIEW
страница	123, 125, 136						146-148						144-146				150-151			116-120				

WINGO 4

230В BLUEBUS OPERA
24В OPERA

Серия электромеханических приводов линейного типа для распашных ворот со створками шириной до 2м и массой до 400кг. Лучшее готовое решение, поставляется в комплекте.

Удобный для установщика:

- Простой монтаж и удобное подключение электрических соединений;
- Предварительно установленные механические упоры в положение открыто;
- Возможно использование регулируемых кронштейнов крепления без применения сварки (опция).

Функциональный для пользователя:

Возможности блока управления MC424L:

- Плавный старт и остановка;
- Разъём SM для подключения радиоприемников OXI, OXIBD, OXILR
- Встроенный приемник позволяет программировать до 100 пультов
- Режим частичного открытия для прохода пешехода;
- Амперметрическая технология обнаружения препятствий;
- Резервное питание от аккумуляторной батареи (опция);
- Функция «Фототест» – каждый маневр совершается только после подтверждения работоспособности всех подключенных устройств безопасности;
- Возможность подключения электромеханического замка.

Возможности блока управления MC800 (для комплекта WINGO4KCE):

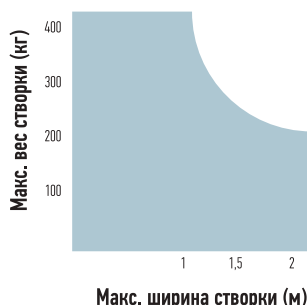
- Простое программирование при помощи трёх кнопок
- Регулировка параметров работы каждого привода.

Надежный при эксплуатации:

- Прочный корпус из алюминиевого сплава, покрытый полиэстеровой краской;
- Удобный механизм ручной разблокировки привода при отсутствии напряжения.

Рекомендуем использовать фотоэлементы для снижения риска получения травм и повреждений.

ПРЕДЕЛЫ ПРИМЕНЕНИЯ



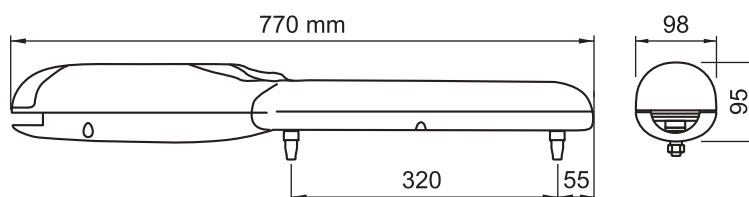
Форма, высота ворот и сильный ветер могут снизить, в т.ч. значительно, значения, приведенные на графике.



КОД	ОПИСАНИЕ
WINGO2024KCE	Комплект для распашных ворот. Состав комплекта: Привод WG4024 - 2 шт, блок управления MC424L - 1 шт, пульт FLO2RE - 2 шт.
WINGO4024KCE	Комплект для распашных ворот. Состав комплекта: Привод WG4024 - 2 шт, блок управления MC424L - 1 шт, фотоэлементы EPM - 1 пара, замковый переключатель EKS - 1 шт, лампа ELDC - 1 шт, пульт FLO2RE - 1 шт.
WINGO4KCE	Комплект для распашных ворот. Состав комплекта: Привод WG4000 - 2 шт, блок управления MC800 - 1 шт, приемник OXI - 1 шт, фотоэлементы EPM - 1 пара, замковый переключатель EKS - 1 шт, лампа ELAC - 1шт, пульт FLO2RE - 1 шт.

ВАЖНО: Состав комплекта может меняться; всегда обращайтесь к продавцу.

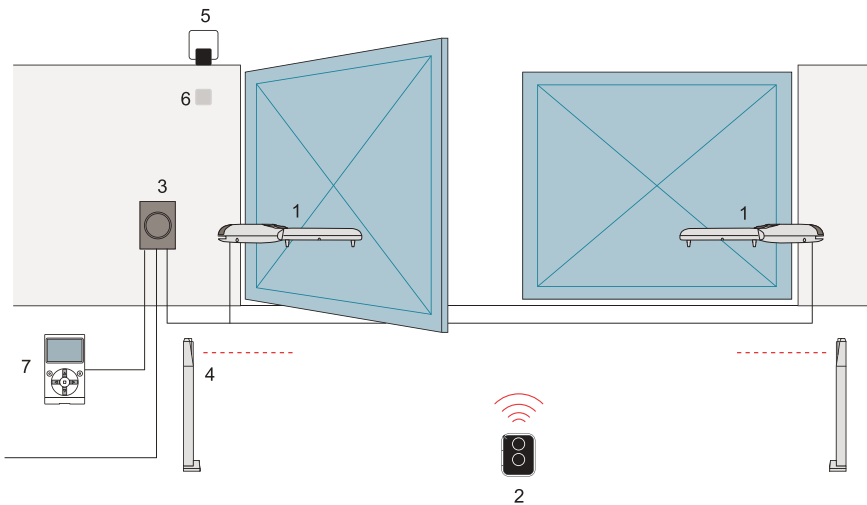
ГАБАРИТЫ



ТЕХНИЧЕСКИЕ ХАРАКТЕРИСТИКИ

КОД	WG4000	WG4024
ЭЛЕКТРИЧЕСКИЕ ХАРАКТЕРИСТИКИ		
ПИТАНИЕ (В пер.тока, 50Гц)	230	-
ПИТАНИЕ (В пост.тока)	-	24
НОМИНАЛЬНЫЙ ТОК (А)	1.5	3.5
МОЩНОСТЬ (Вт)	130	85
РАБОЧИЕ ХАРАКТЕРИСТИКИ		
МАКСИМАЛЬНАЯ СКОРОСТЬ (м/с)	0.016	0.018
УСИЛИЕ (Н)	1500	
ИНТЕНСИВНОСТЬ (%)	50	80
РАЗМЕРНЫЕ И ОБЩИЕ ХАРАКТЕРИСТИКИ		
КЛАСС ЗАЩИТЫ (IP)	54	
РАБОЧАЯ ТЕМП-РА (°C min/max)	-20 ÷ +50	
РАЗМЕРЫ (мм)	770x98x95 h	
ВЕС (кг)	6	

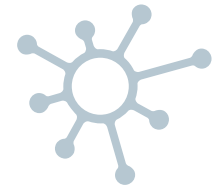
ПРИМЕР УСТАНОВКИ



МАКСИМАЛЬНО ВОЗМОЖНЫЙ КОМПЛЕКТ

1. ПРИВОД WINGO
2. ПУЛЬТ
3. БЛОК УПРАВЛЕНИЯ
4. ФОТОЭЛЕМЕНТЫ
5. СИГНАЛЬНАЯ ЛАМПА
6. ПЕРЕКЛЮЧАТЕЛЬ С КЛЮЧОМ ИЛИ ЦИФРОВОЙ
7. МНОГОФУНКЦИОНАЛЬНОЕ УСТРОЙСТВО O-VIEW*

СИСТЕМА OPERA



Иновационная система Opera позволяет управлять, программировать и контролировать устройства автоматизации, в том числе дистанционно, простым и надежным способом, существенно экономя время.

АКСЕССУАРЫ

CM-B
Механизм разблокировки с двумя ключами.

PLA14
Задний регулируемый кронштейн.

PLA15
Передний регулируемый кронштейн.

PLA10
Вертикальный электромеханический замок 12В (рекомендуется для створок шириной более 3м).

PLA11
Горизонтальный электромеханический замок 12В (рекомендуется для створок шириной более 3м).

PLA13
Механические упоры крайних положений.

PS124
Аккумуляторная батарея со встроенным зарядным устройством для MC424L.

SPMCA5
Запасная плата блока управления MC800

SPMCA2R10
Запасная плата блока управления MC424L

IT4WIFI
Умный беспроводный интерфейс Smart, совместимый с протоколом BusT4 (Opera), для управления автоматикой Nice по смартфону.

ТАБЛИЦА ВЫБОРА ДОПОЛНИТЕЛЬНЫХ АКСЕССУАРОВ

ПОЛНЫЙ АССОРТИМЕНТ АКСЕССУАРОВ ПРЕДСТАВЛЕН НА СТРАНИЦАХ 120-154

	РАДИОПРИЕМНИКИ						ПЕРЕКЛЮЧАТЕЛИ						ФОТОЭЛЕМЕНТЫ						ЛАМПЫ			OPERA			
	OXIBD	OXILR	OXI	OXIT	OX2	OX2T	OX4T	EDS	EDSB	EDSWG	EKS	ETP	ETPB	EPS	EPSB	EPM	EPMB	ERMAOB	ERMAOB	EPMDR	ELAC	ELDC	WLT	O-VIEW	IT4WIFI
MC800	●	●	●	●	●	●	●	●	●	●	●	●	●	●	●	●	●	●	●	●	●	●	●	●	●
MC424L	●	●	●	●	●	●	●	●	●	●	●	●	●	●	●	●	●	●	●	●	●	●	●	●	●
страница	123, 125, 136						146-148						144-146						150-151			116-120			

WINGO 5

230В BLUEBUS OPERA

24В OPERA

Серия электромеханических приводов линейного типа для распашных ворот со створками шириной до 3.5м и массой до 500кг. Лучшее готовое решение, поставляется в комплекте.

Удобный для установщика:

- Простой монтаж и удобное подключение электрических соединений;
- Предварительно установленные механические упоры в положение открыто;
- Возможно использование регулируемых кронштейнов крепления без применения сварки (опция).

Функциональный для пользователя:

- Функция «Фототест» – каждый маневр совершается только после подтверждения работоспособности всех подключенных устройств безопасности;
- Возможность подключения электромеханического замка;
- Режим частичного открытия для прохода пешехода;
- Разъем SM для подключения радиоприемников (OXI)

Возможности блока управления MC424L (для комплекта WINGO3524KCE):

- Плавный старт и остановка;
- Амперометрическая технология обнаружения препятствий;
- Solemuo – автономная работа от энергии солнца (опция);
- Резервное питание от аккумуляторной батареи (опция).

Возможности блока управления MC800 (для комплекта WINGO5KCE):

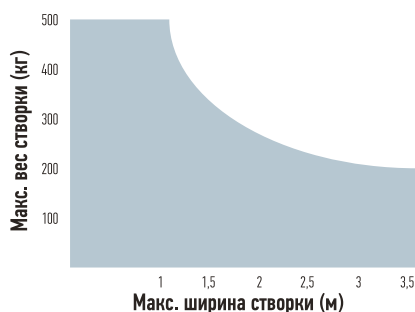
- Простое программирование при помощи трёх кнопок
- Регулировка параметров работы каждого привода.

Надежный при эксплуатации:

- Прочный корпус из алюминиевого сплава, покрытый полиэстеровой краской;
- Удобный механизм ручной разблокировки привода при отсутствии напряжения.

Рекомендуем использовать фотоэлементы для снижения риска получения травм и повреждений.

ПРЕДЕЛЫ ПРИМЕНЕНИЯ



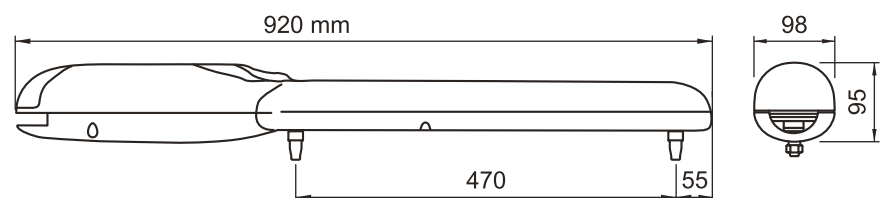
Форма, высота ворот и сильный ветер могут снизить, в т.ч. значительно, значения, приведенные на графике. В ветреных местах следует отдавать предпочтения модели 230 В пер.тока.



КОД	ОПИСАНИЕ
WINGO3524KCE	Комплект для распашных ворот. Состав комплекта: Привод WG5024 - 2 шт, блок управления MC424L - 1 шт, пульт FLO2RE - 2 шт.
WINGO5024KCE	Комплект для распашных ворот. Состав комплекта: Привод WG5024 - 2 шт, блок управления MC424L - 1 шт, фотоэлементы EPM - 1 пара, замковый переключатель EKS - 1 шт, лампа ELDC - 1 шт, пульт FLO2RE - 1 шт.
WINGO5KCE	Комплект для распашных ворот. Состав комплекта: Привод WG5000 - 2 шт, блок управления MC800 - 1 шт, приемник OXI - 1 шт, фотоэлементы EPM - 1 пара, замковый переключатель EKS - 1 шт, лампа ELAC - 1шт, пульт FLO2RE - 1 шт.
OVIEWWINGO5KCE	Комплект для распашных ворот. Состав комплекта: Привод WG5000 - 2 шт, блок управления MC800 - 1 шт, приемник OXI - 1 шт, фотоэлементы EPM - 1 пара, замковый переключатель EKS - 1 шт, лампа ELAC - 1шт, пульт FLO2RE - 1 шт., Блок программирования, управления и диагностики OVIEVA - 1 шт.

ВАЖНО: Состав комплекта может меняться; всегда обращайтесь к продавцу.

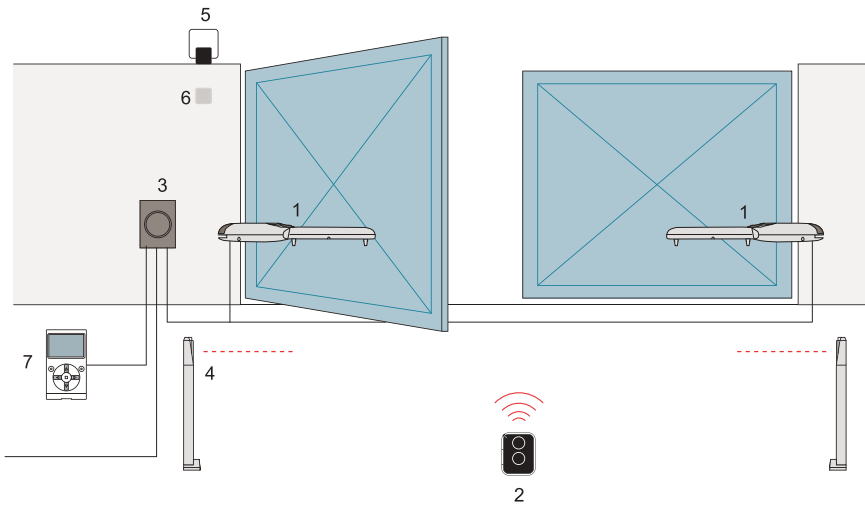
ГАБАРИТЫ



ТЕХНИЧЕСКИЕ ХАРАКТЕРИСТИКИ

КОД	WG5000	WG5024
ЭЛЕКТРИЧЕСКИЕ ХАРАКТЕРИСТИКИ		
ПИТАНИЕ (В пер.тока, 50Гц)	230	-
ПИТАНИЕ (В пост.тока)	-	24
НОМИНАЛЬНЫЙ ТОК (А)	1.5	3.5
МОЩНОСТЬ (Вт)	200	85
РАБОЧИЕ ХАРАКТЕРИСТИКИ		
МАКСИМАЛЬНАЯ СКОРОСТЬ (м/с)	0.016	0.018
УСИЛИЕ (Н)	1500	
ИНТЕНСИВНОСТЬ (%)	50	80
РАЗМЕРНЫЕ И ОБЩИЕ ХАРАКТЕРИСТИКИ		
КЛАСС ЗАЩИТЫ (IP)	44	
РАБОЧАЯ ТЕМП-РА (°C min/max)	-20 ÷ +50	
РАЗМЕРЫ (мм)	920x98x95 h	
ВЕС (кг)	6	

ПРИМЕР УСТАНОВКИ



МАКСИМАЛЬНО ВОЗМОЖНЫЙ КОМПЛЕКТ

1. ПРИВОД WINGO
2. ПУЛЬТ
3. БЛОК УПРАВЛЕНИЯ
4. ФОТОЭЛЕМЕНТЫ
5. СИГНАЛЬНАЯ ЛАМПА
6. ПЕРЕКЛЮЧАТЕЛЬ С КЛЮЧОМ ИЛИ ЦИФРОВОЙ
7. МНОГОФУНКЦИОНАЛЬНОЕ УСТРОЙСТВО O-VIEW*

СИСТЕМА OPERA



Инновационная система Opera позволяет управлять, программировать и контролировать устройства автоматизации, в том числе дистанционно, простым и надежным способом, существенно экономя время.

АКСЕССУАРЫ



CM-B
Механизм разблокировки с двумя ключами.



PLA6
Задний кронштейн длиной 250мм.



PLA8
Передний кронштейн



PLA10
Вертикальный электромеханический замок 12В (рекомендуется для створок шириной более 3м).



PLA11
Горизонтальный электромеханический замок 12В (рекомендуется для створок шириной более 3м).



PLA13
Механические упоры крайних положений.



PS124
Аккумуляторная батарея со встроенным зарядным устройством (только для версии 24В пост.тока).



SPMCA5
Запасная плата блока управления MC800



SPMCA2R10
Запасная плата блока управления MC424L



IT4WIFI
Умный беспроводный интерфейс Smart, совместимый с протоколом BusT4 (Opera), для управления автоматикой Nice по смартфону.

ТАБЛИЦА ВЫБОРА ДОПОЛНИТЕЛЬНЫХ АКСЕССУАРОВ

ПОЛНЫЙ АССОРТИМЕНТ АКСЕССУАРОВ ПРЕДСТАВЛЕН НА СТРАНИЦАХ 120-154

	РАДИОПРИЕМНИКИ						ПЕРЕКЛЮЧАТЕЛИ						ФОТОЭЛЕМЕНТЫ						ЛАМПЫ			OPERA			
	OXIBD	OXILR	OXI	OXIT	OX2	OX2T	OX4T	EDS	EDSB	EDSWG	EKS	ETP	ETPB	EPS	EPSB	EPM	EPMB	EPMAO	EPMAOB	EPMOR	ELAC	ELDC	WLT	O-VIEW	IT4WIFI
MC800	●	●	●	●	●	●	●	●	●	●	●	●	●	●	●	●	●	●	●	●	●	●	●	●	●
MC424L	●	●	●	●	●	●	●	●	●	●	●	●	●	●	●	●	●	●	●	●	●	●	●	●	●
страница	123, 125, 136						146-148						144-146						150-151			116-120			

WINGO HS

24В

BLUEBUS

OPERA

Электромеханический привод линейного типа для автоматизации распашных ворот со створками шириной до 3м и массой до 200кг. Новое решение для вашего комфорта.

Создан для высокоскоростного использования: открытие на 90° за 10 секунд*

Удобный для установщика:

- Простой монтаж и удобное подключение электрических соединений;
- Предварительно установленные механические концевые упоры положений открыто и закрыто;
- Возможно использование регулируемых кронштейнов крепления без применения сварки (опция).

Функциональный для пользователя:

Возможности блока управления MC824H:

- Плавный старт и остановка;
- Двойная технология обнаружения препятствий;
- Резервное питание от аккумуляторной батареи (опция);
- Режим частичного открытия для прохода пешехода;
- Функция «Фототест» - каждый маневр совершается только после подтверждения работоспособности всех подключенных устройств безопасности.

Надежный при эксплуатации:

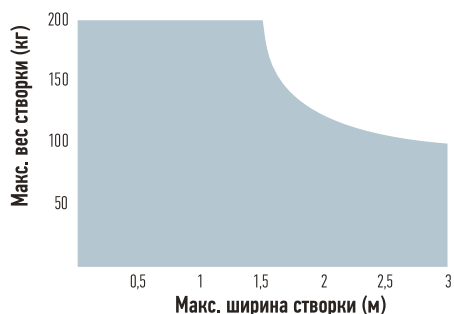
- Идеальное движение ворот благодаря магнитному энкодеру;
- Прочный корпус из алюминиевого сплава, покрытый полиэфирной краской;
- Удобный механизм ручной разблокировки привода при отсутствии напряжения.

*При стандартном монтаже, без учета времени ускорения и замедления.

Рекомендуемый блок управления — Moonclever MC824H

Устройство OVIEW в системе Орега позволяет более точно настроить параметры блока управления и активировать дополнительные функции, недоступные при стандартной настройке.

ПРЕДЕЛЫ ПРИМЕНЕНИЯ

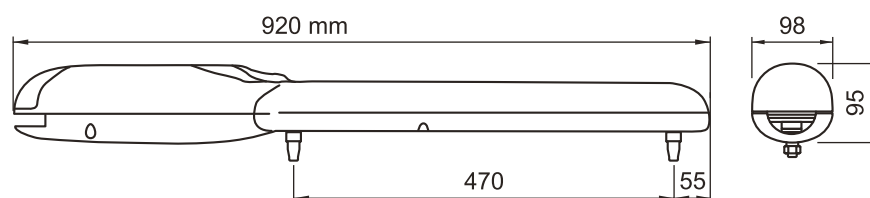


Форма, высота ворот и сильный ветер могут снизить, в т.ч. значительно, значения, приведенные на графике.



КОД	ОПИСАНИЕ
WG3524HS	самоблокирующийся привод, 24В пост.тока, скоростной , с магнитным энкодером и механическими упорами положений открыто и закрыто
WG3524HSKIT2	Комплект для распашных ворот. Состав комплекта: Привод WG3524HS - 2 шт, блок управления MC824H - 1 шт, приемник OXI - 1 шт, фотозлементы EPMB - 1 пара, лампа ELDC - 1шт, пульт INTI2R - 1 шт.
WG3524HSBDKIT2	Комплект для распашных ворот. Состав комплекта: Привод WG3524HS - 2 шт, блок управления MC824H - 1 шт, приемник OXIBD - 1 шт, фотозлементы EPMB - 1 пара, лампа ELDC - 1шт, пульт ON3EBD - 1 шт.
WG3524HSLRKIT2	Комплект для распашных ворот. Состав комплекта: Привод WG3524HS - 2 шт, блок управления MC824H - 1 шт, приемник OXILR - 1 шт, фотозлементы EPMB - 1 пара, лампа ELDC - 1шт, пульт ON3ELR - 1 шт.

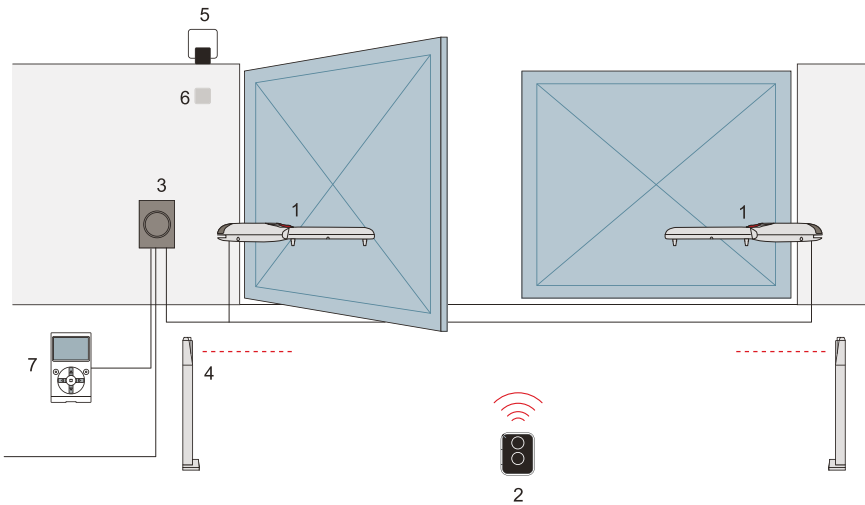
ГАБАРИТЫ



ТЕХНИЧЕСКИЕ ХАРАКТЕРИСТИКИ

КОД	WG3524HS
ЭЛЕКТРИЧЕСКИЕ ХАРАКТЕРИСТИКИ	
ПИТАНИЕ (В пер.тока, 50Гц)	-
ПИТАНИЕ (В пост.тока)	24
НОМИНАЛЬНЫЙ ТОК (А)	5
МОЩНОСТЬ (Вт)	120
РАБОЧИЕ ХАРАКТЕРИСТИКИ	
МАКСИМАЛЬНАЯ СКОРОСТЬ (м/с)	>> 0,04 <<
УСИЛИЕ (Н)	1500
ИНТЕНСИВНОСТЬ (циклов/час)	30
РАЗМЕРНЫЕ И ОБЩИЕ ХАРАКТЕРИСТИКИ	
КЛАСС ЗАЩИТЫ (IP)	44
РАБОЧАЯ ТЕМП-РА (°C min/max)	-20 ÷ +50
РАЗМЕРЫ (мм)	920x98x95 h
ВЕС (кг)	6

ПРИМЕР УСТАНОВКИ



МАКСИМАЛЬНО ВОЗМОЖНЫЙ КОМПЛЕКТ

1. ПРИВОД WINGO HS 2. ПУЛЬТ 3. БЛОК УПРАВЛЕНИЯ 4. ФОТОЭЛЕМЕНТЫ 5. СИГНАЛЬНАЯ ЛАМПА 6. ПЕРЕКЛЮЧАТЕЛЬ С КЛЮЧОМ ИЛИ ЦИФРОВОЙ 7. МНОГОФУНКЦИОНАЛЬНОЕ УСТРОЙСТВО O-VIEW*

*ДОПОЛНИТЕЛЬНОЕ ПОДКЛЮЧЕНИЕ К СИСТЕМЕ OPERA.

СИСТЕМА OPERA



Инновационная система Opera позволяет управлять, программировать и контролировать устройства автоматизации, в том числе дистанционно, простым и надежным способом, существенно экономя время.

АКСЕССУАРЫ



CM-B

Механизм разблокировки с двумя ключами.



PLA6

Задний кронштейн длиной 250мм.



PLA8

Передний кронштейн



PLA10

Вертикальный электромеханический замок 12В (рекомендуется для створок шириной более 3м).



PLA11

Горизонтальный электромеханический замок 12В (рекомендуется для створок шириной более 3м).



PLA13

Механические упоры крайних положений.



PS324

Аккумуляторная батарея со встроенным зарядным устройством.



SPMCA1R10

Запасная плата блока управления MC824H

ТАБЛИЦА ВЫБОРА ДОПОЛНИТЕЛЬНЫХ АКСЕССУАРОВ

ПОЛНЫЙ АССОРТИМЕНТ АКСЕССУАРОВ ПРЕДСТАВЛЕН НА СТРАНИЦАХ 120-154

MC824H	РАДИОПРИЕМНИКИ						ПЕРЕКЛЮЧАТЕЛИ						ФОТОЭЛЕМЕНТЫ				ЛАМПЫ			OPERA					
	OXIBD	OXILR	OXI	OXIT	OXZ	OXZT	OX4T	EDS	EDSB	EDSWG	EKS	ETP	ETPB	EPS	EPSB	EPM	EPMB	EPMAO	EPMAOB	EPMOOR	ELAC	ELDC	WLT	O-VIEW	IT4WIFI
страница	●	●	●	●	●	●	●	●	●	●	●	●	●	●	●	●	●	●	●	●	●	●	●	●	●
	123, 125, 136						146-148						144-146				150-151			116-120					

TOONA 4

230В	BLUEBUS	OPERA
24В	BLUEBUS	OPERA

Серия электромеханических приводов линейного типа для распашных ворот со створками шириной до 3м и массой до 500кг (Т04024) и 800кг (Т04016Р). Профессиональное решение для автоматизации распашных ворот. Лучший показатель тягового усилия на рынке – 3200Н.

Удобный для установщика:

- Простой монтаж и удобное подключение электрических соединений;
- Возможность установки для открывания створок как внутрь, так и наружу;
- Два встроенных концевых микровыключателя для положений открыто/закрыто (только для Т04016Р);
- Благодаря технологии BlueBUS устройства управления и безопасности подключаются к блоку управления всего двумя проводами без соблюдения полярности
- Орега – простое и быстрое программирование

Функциональный для пользователя:

- Новый современный дизайн;
- Резервное питание от аккумуляторной батареи (опция, только с блоком управления МС824Н для Т04024);
- Функция «Фототест» – каждый маневр совершается только после подтверждения работоспособности всех подключенных устройств безопасности;

Надежный при эксплуатации:

- Повышенная устойчивость корпуса к атмосферным воздействиям;
- Высокая степень безопасности обеспечивается наличием энкодера в двигателе (в версии 24В пост.тока);
- Внутренние подвижные элементы выполнены из стали, легких сплавов и технополимеров;
- Повышенное передаточное отношение червячной пары гарантирует плавность хода створки;
- Усовершенствованная задняя часть для надежного крепления привода;
- Прочный механизм разблокировки металлическим ключом.

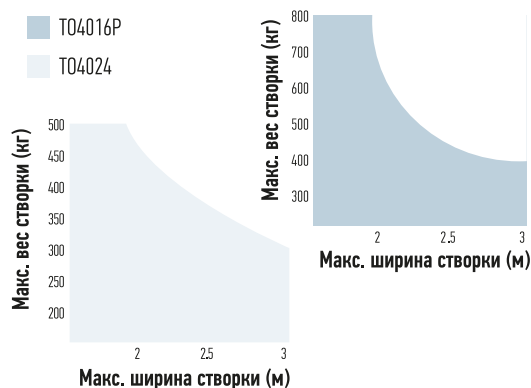
Рекомендуемые блоки управления:

Для версии 230В – МС200 для одного привода, МС800 для двух приводов
Для версии 24В – МС824Н

Рекомендуем использовать фотоэлементы для снижения риска получения травм и повреждений.

Устройство OVIEW в системе Орега позволяет более точно настроить параметры блока управления и активировать дополнительные функции, недоступные при стандартной настройке.

ПРЕДЕЛЫ ПРИМЕНЕНИЯ



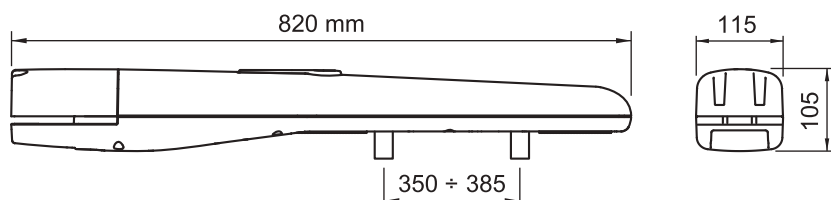
Форма, высота ворот и сильный ветер могут снизить, в т.ч. значительно, значения, приведенные на графике. В ветренных местах следует отдавать предпочтения модели 230В пер.тока.



КОД	ОПИСАНИЕ
Т04016Р	самоблокирующийся привод, 230В пер.тока, с концевыми выключателями положений открыто и закрыто. Усилие 3200Н
Т04024	самоблокирующийся привод, 24В пост.тока, с магнитным энкодером и механическим упором положения открыто.
Т04024КСЕ	Комплект для распашных ворот. Состав комплекта: Привод Т04024 - 2 шт, блок управления МС824Н - 1 шт, фотоэлементы ЕРМВ - 1 пара, замковый переключатель ЕКС - 1 шт, лампа ELDC - 1шт, пульт ON2E - 1 шт.
Т04016РКИТ	Комплект для распашных ворот. Состав комплекта: Привод Т04016Р - 2 шт, блок управления МС800 - 1 шт, приемник OXI - 1 шт, пульт FLO2R-S - 2 шт.
Т04016РКИТ1	Комплект для распашных ворот. Состав комплекта: Привод Т04016Р - 2 шт, блок управления МС800 - 1 шт, приемник OXI - 1 шт, фотоэлементы ЕРМ - 1 пара, пульт FLO2R-S - 2 шт.
Т04016РPLA16КИТ	Комплект для распашных ворот. Состав комплекта: Привод Т04016Р - 2 шт, блок управления МС800 - 1 шт, приемник OXI - 1 шт, пульт FLO2R-S - 2 шт. регулируемый кронштейн PLA16 - 2 шт.

ВАЖНО: Состав комплекта может меняться; всегда обращайтесь к продавцу.

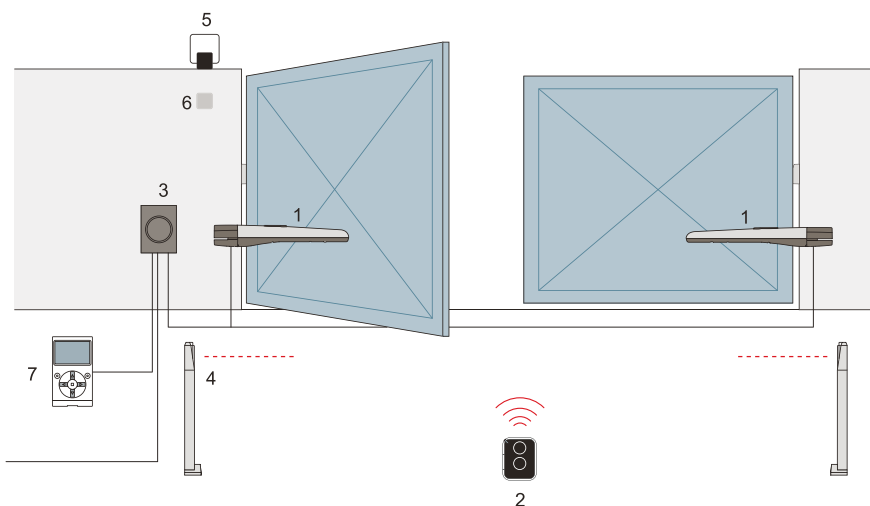
ГАБАРИТЫ



ТЕХНИЧЕСКИЕ ХАРАКТЕРИСТИКИ

КОД	Т04016Р	Т04024
ЭЛЕКТРИЧЕСКИЕ ХАРАКТЕРИСТИКИ		
ПИТАНИЕ (В пер.тока, 50Гц)	230	-
ПИТАНИЕ (В пост.тока)	-	24
НОМИНАЛЬНЫЙ ТОК (А)	1,7	5
МОЩНОСТЬ (Вт)	385	120
РАБОЧИЕ ХАРАКТЕРИСТИКИ		
МАКСИМАЛЬНАЯ СКОРОСТЬ (м/с)	0.013	0.016
УСИЛИЕ (Н)	3200	1800
ИНТЕНСИВНОСТЬ (%)	50	100
РАЗМЕРНЫЕ И ОБЩИЕ ХАРАКТЕРИСТИКИ		
КЛАСС ЗАЩИТЫ (IP)	44	
РАБОЧАЯ ТЕМП-РА (°C min/max)	-20 ÷ +50	
РАЗМЕРЫ (мм)	820x115x105 h	
ВЕС (кг)	6	

ПРИМЕР УСТАНОВКИ



МАКСИМАЛЬНО ВОЗМОЖНЫЙ КОМПЛЕКТ

1.ПРИВОД ТООНА 2.ПУЛЬТ 3.БЛОК УПРАВЛЕНИЯ 4.ФОТОЭЛЕМЕНТЫ
5.СИГНАЛЬНАЯ ЛАМПА 6.ПЕРЕКЛЮЧАТЕЛЬ С КЛЮЧОМ ИЛИ ЦИФРОВОЙ
7.МНОГОФУНКЦИОНАЛЬНОЕ УСТРОЙСТВО 0-VIEW*

СИСТЕМА OPERA



Инновационная система Opera позволяет управлять, программировать и контролировать устройства автоматизации, в том числе дистанционно, простым и надежным способом, существенно экономя время.

АКСЕССУАРЫ

Полная взаимозаменяемость с серией Мобу: те же установочные размеры и кронштейны крепления



PLA6
Задний кронштейн длиной 250мм.



PLA14
Задний регулируемый кронштейн.



PLA15
Передний регулируемый кронштейн.



PLA10
Вертикальный электромеханический замок 12В (рекомендуется для створок шириной более 3м).



PLA11
Горизонтальный электромеханический замок 12В (рекомендуется для створок шириной более 3м).



PLA13
Механические упоры крайних положений.



PS324
Аккумуляторная батарея со встроенным зарядным устройством (только для версии 24В пост.тока).



PLA16
Дополнительный кронштейн (для Т04016Р)



SPMCA5
Запасная плата блока управления МС800



SPMCA1R10
Запасная плата блока управления МС824Н



IT4WIFI
Умный беспроводный интерфейс Smart, совместимый с протоколом BusT4 (Opera), для управления автоматикой Nice по смартфону.

ТАБЛИЦА ВЫБОРА ДОПОЛНИТЕЛЬНЫХ АКСЕССУАРОВ

ПОЛНЫЙ АССОРТИМЕНТ АКСЕССУАРОВ ПРЕДСТАВЛЕН НА СТРАНИЦАХ 120-154

	РАДИОПРИЕМНИКИ						ПЕРЕКЛЮЧАТЕЛИ					ФОТОЭЛЕМЕНТЫ					ЛАМПЫ			OPERA						
	OXIBD	OXILR	OXI	OXIT	OX2	OX2T	OX4T	EDS	EDSB	EDSWG	EKS	ETP	ETPB	EPS	EPSB	EPM	EPMB	EPMAO	EPMAOB	EPMOR	ELAC	ELDC	WLT	0-VIEW	IT4WIFI	
МС200																										
МС800																										
МС824Н																										
страница	123, 125, 136						146-148					144-146					150-151			116-120						

TOONA 5

230В	BLUEBUS	OPERA
24В	BLUEBUS	OPERA

Серия электромеханических приводов линейного типа для распашных ворот со створками шириной до 3м и массой до 500кг (T05024) и 1000кг (T05016P). Профессиональное решение для автоматизации распашных ворот. Лучший показатель тягового усилия на рынке – 3200Н.

Удобный для установщика:

- Простой монтаж и удобное подключение электрических соединений;
- Возможность установки для открывания створок как внутрь, так и наружу;
- Два встроенных концевых микровыключателя для положений открыто/закрыто (только для T05016P);
- Благодаря технологии BlueBUS устройства управления и безопасности подключаются к блоку управления всего двумя проводами без соблюдения полярности
- Орега – простое и быстрое программирование

Функциональный для пользователя:

- Новый современный дизайн;
- Резервное питание от аккумуляторной батареи (опция, только с блоком управления MC824H для T04024);
- Функция «Фототест» – каждый маневр совершается только после подтверждения работоспособности всех подключенных устройств безопасности;

Надежный при эксплуатации:

- Повышенная устойчивость корпуса к атмосферным воздействиям;
- Высокая степень безопасности обеспечивается наличием энкодера в двигателе (в версии 24В пост.тока);
- Внутренние подвижные элементы выполнены из стали, легких сплавов и технополимеров;
- Повышенное передаточное отношение червячной пары гарантирует плавность хода створки;
- Усовершенствованная задняя часть для надежного крепления привода;
- Прочный механизм разблокировки металлическим ключом.

Рекомендуемые блоки управления:

Для версии 230В – MC200 для одного привода, MC800 для двух приводов

Для версии 24В – MC824H

Рекомендуем использовать фотозлементы для снижения риска получения травм и повреждений.

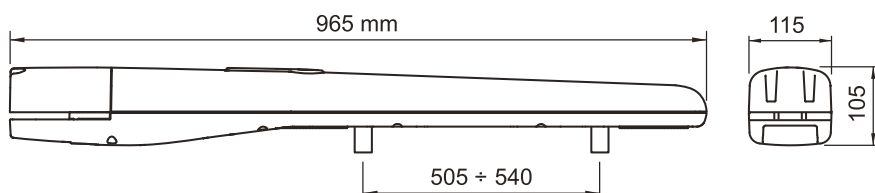
Устройство OVIEW в системе Орега позволяет более точно настроить параметры блока управления и активировать дополнительные функции, недоступные при стандартной настройке.



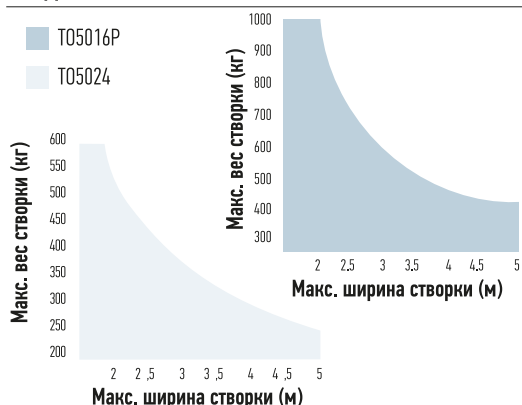
КОД	ОПИСАНИЕ
T05016P	самоблокирующийся привод, 230В пер.тока, с концевыми выключателями положений открыто и закрыто. Усилие 3200Н
T05024	самоблокирующийся привод, 24В пост.тока, с магнитным энкодером и механическим упором положения открыто.
T05016PKIT	Комплект для распашных ворот. Состав комплекта: Привод T05016P – 2 шт, блок управления MC800 – 1 шт, приемник OXI – 1 шт, пульт FLO2R-S – 2 шт.
T05016PKIT1	Комплект для распашных ворот. Состав комплекта: Привод T05016P – 2 шт, блок управления MC800 – 1 шт, приемник OXI – 1 шт, фотозлементы EPM – 1 пара, пульт FLO2R-S – 2 шт.
T05016PLLA16KIT	Комплект для распашных ворот. Состав комплекта: Привод T05016P – 2 шт, блок управления MC800 – 1 шт, приемник OXI – 1 шт, пульт FLO2R-S – 2 шт. регулируемый кронштейн PLA16 – 2 шт.
OVIEWT05016PKIT	Комплект для распашных ворот. Состав комплекта: Привод T05016P – 2 шт, блок управления MC800 – 1 шт, приемник OXI – 1 шт, пульт FLO2R-S – 2 шт., Блок программирования, управления и диагностики OVIEW/A – 1 шт.

ВАЖНО: Состав комплекта может меняться, всегда обращайтесь к продавцу.

ГАБАРИТЫ



ПРЕДЕЛЫ ПРИМЕНЕНИЯ

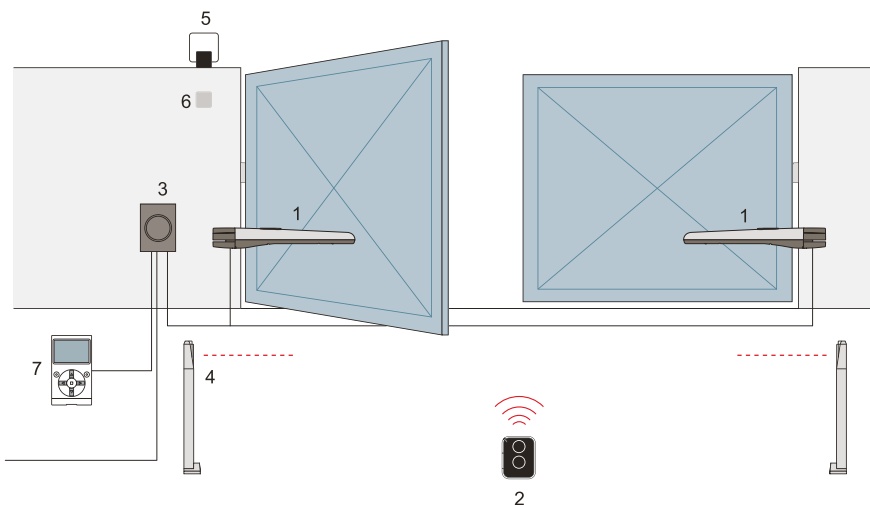


Форма, высота ворот и сильный ветер могут снизить, в т.ч. значительно, значения, приведенные на графике. В ветренных местах следует отдавать предпочтение модели 230 В пер.тока

ТЕХНИЧЕСКИЕ ХАРАКТЕРИСТИКИ

КОД	T05016P	T05024
ЭЛЕКТРИЧЕСКИЕ ХАРАКТЕРИСТИКИ		
ПИТАНИЕ (В пер.тока, 50Гц)	230	-
ПИТАНИЕ (В пост.тока)	-	24
НОМИНАЛЬНЫЙ ТОК (А)	1.7	5
МОЩНОСТЬ (Вт)	385	120
РАБОЧИЕ ХАРАКТЕРИСТИКИ		
МАКСИМАЛЬНАЯ СКОРОСТЬ (м/с)	0,013	0,016
УСИЛИЕ (Н)	3200	1800
ИНТЕНСИВНОСТЬ (%)	50	100
РАЗМЕРНЫЕ И ОБЩИЕ ХАРАКТЕРИСТИКИ		
КЛАСС ЗАЩИТЫ (IP)	44	
РАБОЧАЯ ТЕМП-РА (°C min/max)	-20 ÷ +50	
РАЗМЕРЫ (мм)	965x115x105 h	
ВЕС (кг)	7	

ПРИМЕР УСТАНОВКИ



МАКСИМАЛЬНО ВОЗМОЖНЫЙ КОМПЛЕКТ

1.ПРИВОД ТИОНА 2.ПУЛЬТ 3.БЛОК УПРАВЛЕНИЯ 4.ФОТОЭЛЕМЕНТЫ
5.СИГНАЛЬНАЯ ЛАМПА 6.ПЕРЕКЛЮЧАТЕЛЬ С КЛЮЧОМ ИЛИ ЦИФРОВОЙ
7.МНОГОФУНКЦИОНАЛЬНОЕ УСТРОЙСТВО O-VIEW*.

СИСТЕМА OPERA



Инновационная система Opera позволяет управлять, программировать и контролировать устройства автоматизации, в том числе дистанционно, простым и надежным способом, существенно экономя время.

АКСЕССУАРЫ

Полная взаимозаменяемость с серией Moby: те же установочные размеры и кронштейны крепления



PLA6
Задний кронштейн длиной 250мм.



PLA8
Передний кронштейн



PLA10
Вертикальный электромеханический замок 12В (рекомендуется для створок шириной более 3м).



PLA11
Горизонтальный электромеханический замок 12В (рекомендуется для створок шириной более 3м).



PLA13
Механические упоры крайних положений.



PS324
Аккумуляторная батарея со встроенным зарядным устройством (только для версии 24В пост.тока).



PLA16
Дополнительный кронштейн (для T05016P)



SPMCA5
Запасная плата блока управления MC800



SPMCA1R10
Запасная плата блока управления MC824H



IT4WIFI
Умный беспроводный интерфейс Smart, совместимый с протоколом BusT4 (Opera), для управления автоматикой Nice по смартфону.

ТАБЛИЦА ВЫБОРА ДОПОЛНИТЕЛЬНЫХ АКСЕССУАРОВ

ПОЛНЫЙ АССОРТИМЕНТ АКСЕССУАРОВ ПРЕДСТАВЛЕН НА СТРАНИЦАХ 120-154

	РАДИОПРИЕМНИКИ						ПЕРЕКЛЮЧАТЕЛИ						ФОТОЭЛЕМЕНТЫ						ЛАМПЫ			OPERA			
	OXBD	OXLR	OXI	OXIT	OXZ	OXZT	OX4T	EDS	EDSB	EDSWG	EKS	ETP	ETPB	EPS	EPSB	EPM	EPMB	EPMAO	EPMAOB	EPMOR	ELAC	ELDC	WLT	O-VIEW	IT4WIFI
MC200																									
MC800	●	●	●	●	●	●	●	●	●	●	●	●	●	●	●	●	●	●	●	●	●	●	●	●	●
MC824H	●	●	●	●	●	●	●	●	●	●	●	●	●	●	●	●	●	●	●	●	●	●	●	●	●
страница	123, 125, 136						146-148						144-146						150-151			116-120			

TOONA 5 HS

24В BLUEBUS OPERA

Электромеханические приводы линейного типа для автоматизации распашных ворот со створками шириной до 5м и массой до 400кг.

Наивысшая степень профессионализма.

Создан для высокоскоростного использования:

T05024HS – открытие на 90° за 16 секунд*

Удобный для установщика:

- Простой монтаж и удобное подключение электрических соединений;
- Возможность установки для открывания створок как внутрь, так и наружу;
- Два встроенных механических упора положений открыто/закрыто;
- Благодаря технологии BlueBUS устройства управления и безопасности подключаются к блоку управления всего двумя проводами без соблюдения полярности;
- Орега – простое и быстрое программирование.

Функциональный для пользователя:

Возможности блока управления MC824H:

- Плавный старт и остановка;
- Двойная технология обнаружения препятствий;
- Резервное питание от аккумуляторной батареи (опция);
- Режим частичного открытия для прохода пешехода;
- Функция «Фототест» – каждый маневр совершается только после подтверждения работоспособности всех подключенных устройств безопасности.

Надежный при эксплуатации:

- Повышенная устойчивость корпуса к атмосферным воздействиям;
- Высокая степень безопасности обеспечивается наличием энкодера в двигателе;
- Комфортное использование благодаря бесшумной работе привода;
- Повышенное передаточное отношение червячной пары гарантирует плавность хода створки;
- Усовершенствованная задняя часть для надежного крепления привода;
- Прочный механизм разблокировки металлическим ключом.

*При стандартном монтаже, без учета времени ускорения и замедления.

Рекомендуемый блок управления – Moonclever MC824H

Устройство OVIEW в системе Орега позволяет более точно настроить параметры блока управления и активировать дополнительные функции, недоступные при стандартной настройке.

ПРЕДЕЛЫ ПРИМЕНЕНИЯ

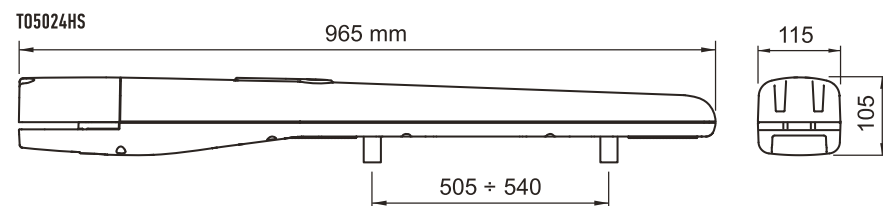


Форма, высота ворот и сильный ветер могут снизить, в т.ч. значительно, значения, приведенные на графике.



КОД	ОПИСАНИЕ
T05024HS	самоблокирующийся привод, 24В пост.тока, скоростной , с магнитным энкодером и механическими упорами положений открыто и закрыто
T05024HSKIT2	Комплект для распашных ворот. Состав комплекта: Привод T05024HS - 2 шт, блок управления MC824H - 1 шт, приемник OX1 - 1 шт, фотоэлементы EPMB - 1 пара, лампа ELDC - 1шт, пульт INTI2R - 1 шт.
T05024HSBDKIT2	Комплект для распашных ворот. Состав комплекта: Привод T05024HS - 2 шт, блок управления MC824H - 1 шт, приемник OX1BD - 1 шт, фотоэлементы EPMB - 1 пара, лампа ELDC - 1шт, пульт ON3EBD - 1 шт.
T05024HSLRKIT2	Комплект для распашных ворот. Состав комплекта: Привод T05024HS - 2 шт, блок управления MC824H - 1 шт, приемник OX1LR - 1 шт, фотоэлементы EPMB - 1 пара, лампа ELDC - 1шт, пульт ON3ELR - 1 шт.

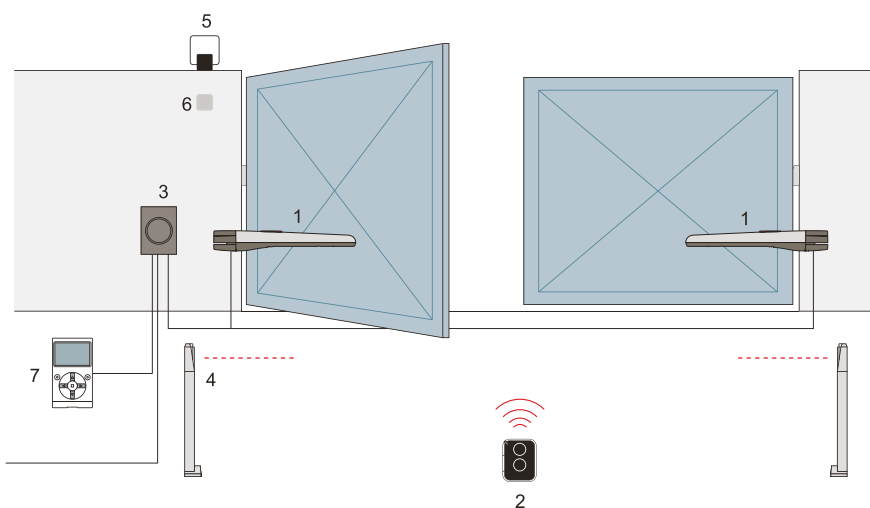
ГАБАРИТЫ



ТЕХНИЧЕСКИЕ ХАРАКТЕРИСТИКИ

КОД	T05024HS
ЭЛЕКТРИЧЕСКИЕ ХАРАКТЕРИСТИКИ	
ПИТАНИЕ (В пер.тока, 50Гц)	-
ПИТАНИЕ (В пост.тока)	24
НОМИНАЛЬНЫЙ ТОК (А)	5
МОЩНОСТЬ (Вт)	120
РАБОЧИЕ ХАРАКТЕРИСТИКИ	
МАКСИМАЛЬНАЯ СКОРОСТЬ (м/с)	>> 0.025 <<
УСИЛИЕ (Н)	1800
ИНТЕНСИВНОСТЬ (циклов/час)	75
РАЗМЕРНЫЕ И ОБЩИЕ ХАРАКТЕРИСТИКИ	
КЛАСС ЗАЩИТЫ (IP)	44
РАБОЧАЯ ТЕМП-РА (°C min/max)	-20 ÷ +50
РАЗМЕРЫ (мм)	965x115x105 h
ВЕС (кг)	7.5

ПРИМЕР УСТАНОВКИ



МАКСИМАЛЬНО ВОЗМОЖНЫЙ КОМПЛЕКТ

1.ПРИВОД TOONA HS 2.ПУЛЬТ 3.БЛОК УПРАВЛЕНИЯ 4.ФОТОЭЛЕМЕНТЫ
5.СИГНАЛЬНАЯ ЛАМПА 6.ПЕРЕКЛЮЧАТЕЛЬ С КЛЮЧОМ ИЛИ ЦИФРОВОЙ
7.МНОГООФУНКЦИОНАЛЬНОЕ УСТРОЙСТВО O-VIEW*

*ДОПОЛНИТЕЛЬНОЕ ПОДКЛЮЧЕНИЕ К СИСТЕМЕ OPERA.

СИСТЕМА OPERA



Инновационная система Opera позволяет управлять, программировать и контролировать устройства автоматизации, в том числе дистанционно, простым и надежным способом, существенно экономя время.

АКСЕССУАРЫ

Полная взаимозаменяемость с серией Мобу: те же установочные размеры и кронштейны крепления (только для модели T05024HS)



PLA6

Задний кронштейн длиной 250мм (только для модели T05024HS)



PLA8

Передний кронштейн (только для модели T05024HS)



PLA10

Вертикальный электромеханический замок 12В (рекомендуется для створок шириной более 3м)



PLA11

Горизонтальный электромеханический замок 12В (рекомендуется для створок шириной более 3м)



PLA13

Механические упоры крайних положений



PS324

Аккумуляторная батарея со встроенным зарядным устройством (только для версии 24В пост.тока).



SPMCA1R10

Запасная плата блока управления MC824H



IT4WIFI

Умный беспроводный интерфейс Smart, совместимый с протоколом BusT4 (Opera), для управления автоматикой Nice по смартфону.

ТАБЛИЦА ВЫБОРА ДОПОЛНИТЕЛЬНЫХ АКСЕССУАРОВ

ПОЛНЫЙ АССОРТИМЕНТ АКСЕССУАРОВ ПРЕДСТАВЛЕН НА СТРАНИЦАХ 120-154

MC824H	РАДИОПРИЕМНИКИ						ПЕРЕКЛЮЧАТЕЛИ						ФОТОЭЛЕМЕНТЫ				ЛАМПЫ			OPERA					
	OXIBD	OXILR	OXI	OXIT	OX2	OXZT	OX4T	EDS	EDSB	EDSWG	EKS	ETP	ETPB	EPS	EPSB	EPM	EPMB	EPMAO	EPMAOB	EPMOR	ELAC	ELDC	WLT	O-VIEW	IT4WIFI
страница	●	●	●	●	●	●	●	●	●	●	●	●	●	●	●	●	●	●	●	●	●	●	●	●	●
	123, 125, 136						146-148						144-146				150-151			116-120					

TITAN HS

НОВИНКА

24В

BLUEBUS

OPERA

Электромеханические приводы линейного типа для автоматизации распашных ворот со створками шириной до 3,7 м и массой до 450 кг.

Наивысшая степень профессионализма.

Создан для высокоскоростного использования:

TTN3724HS - открытие на 90° за 12 секунд*

Удобный для установщика:

- Простой монтаж и удобное подключение электрических соединений;
- Возможность установки для открывания створок как внутрь, так и наружу;
- Благодаря технологии BlueBUS устройства управления и безопасности подключаются к блоку управления всего двумя проводами без соблюдения полярности;
- Орега — простое и быстрое программирование.

Функциональный для пользователя:

Возможности блока управления MC824H:

- Плавный старт и остановка;
- Двойная технология обнаружения препятствий;
- Резервное питание от аккумуляторной батареи (опция);
- Режим частичного открытия для прохода пешехода;
- Функция «Фототест» – каждый маневр совершается только после подтверждения работоспособности всех подключенных устройств безопасности.

Надежный при эксплуатации:

- Повышенная устойчивость корпуса к атмосферным воздействиям;
- Высокая степень безопасности обеспечивается наличием энкодера в двигателе;
- Комфортное использование благодаря бесшумной работе привода;
- Повышенное передаточное отношение червячной пары гарантирует плавность хода створки;
- Усовершенствованная задняя часть для надежного крепления привода;
- Прочный механизм разблокировки металлическим ключом.

*При стандартном монтаже, без учета времени ускорения и замедления.

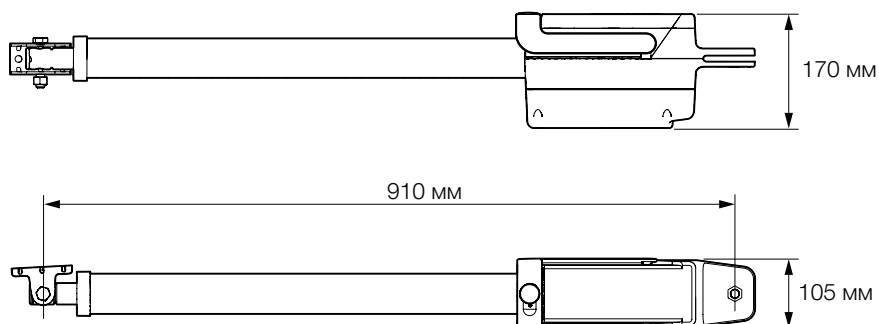
Рекомендуемый блок управления — Moonclever MC824H

Устройство OVIEW в системе Орега позволяет более точно настроить параметры блока управления и активировать дополнительные функции, недоступные при стандартной настройке.



КОД	ОПИСАНИЕ
TTN3724HS	самоблокирующийся привод, 24В пост. тока, скоростной , с магнитным энкодером и механическими упорами положений открыто и закрыто
TTN3724HSKIT2	комплект для распашных ворот: два привода TTN3724HS, блок управления MC824H, приемник OXI, фотоэлементы EPMB, лампа сигнальная с антенной ELDC и пульт управления INTI2R
TTN3724HSBDKIT2	комплект для распашных ворот: два привода TTN3724HS, блок управления MC824H, приемник с обратной связью OXIBD, фотоэлементы EPMB, лампа сигнальная с антенной ELDC и пульт управления с обратной связью ON3EBD
TTN3724HSLRKIT2	комплект для распашных ворот: два привода TTN3724HS, блок управления MC824H, приемник с обратной связью OXILR, фотоэлементы EPMB, лампа сигнальная с антенной ELDC и пульт управления с обратной связью ON3ELR

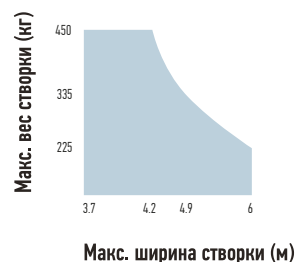
ГАБАРИТЫ



ТЕХНИЧЕСКИЕ ХАРАКТЕРИСТИКИ

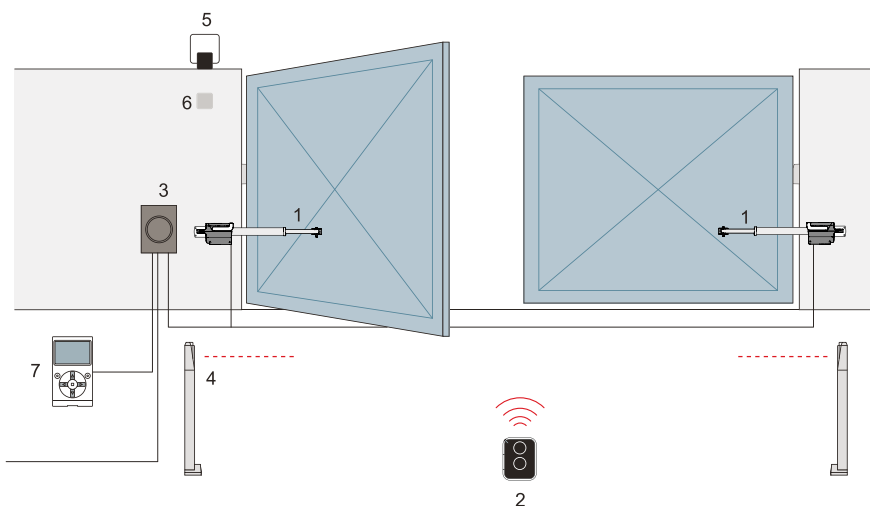
КОД	TTN3724HS
ЭЛЕКТРИЧЕСКИЕ ХАРАКТЕРИСТИКИ	
ПИТАНИЕ (В пер.тока, 50Гц)	-
ПИТАНИЕ (В пост.тока)	24
НОМИНАЛЬНЫЙ ТОК (А)	6
МОЩНОСТЬ (Вт)	150
РАБОЧИЕ ХАРАКТЕРИСТИКИ	
МАКСИМАЛЬНАЯ СКОРОСТЬ (м/с)	>> 0,032 <<
УСИЛИЕ (Н)	1900
ИНТЕНСИВНОСТЬ (циклов/час)	CONTINUOUS CYCLE
РАЗМЕРНЫЕ И ОБЩИЕ ХАРАКТЕРИСТИКИ	
КЛАСС ЗАЩИТЫ (IP)	54
РАБОЧАЯ ТЕМП-РА (°C min/max)	-20 ÷ +55
РАЗМЕРЫ (мм)	910x105x170 h
ВЕС (кг)	8

ПРЕДЕЛЫ ПРИМЕНЕНИЯ



Форма, высота ворот и сильный ветер могут снизить, в т.ч. значительно, значения, приведенные на графике.

ПРИМЕР УСТАНОВКИ



МАКСИМАЛЬНО ВОЗМОЖНЫЙ КОМПЛЕКТ

1. ПРИВОД ТITAN HS 2. ПУЛЬТ 3. БЛОК УПРАВЛЕНИЯ 4. ФОТОЭЛЕМЕНТЫ
5. СИГНАЛЬНАЯ ЛАМПА 6. ПЕРЕКЛЮЧАТЕЛЬ С КЛЮЧОМ ИЛИ ЦИФРОВОЙ
7. МНОГОФУНКЦИОНАЛЬНОЕ УСТРОЙСТВО O-VIEW*

*ДОПОЛНИТЕЛЬНОЕ ПОДКЛЮЧЕНИЕ К СИСТЕМЕ OPERA.

СИСТЕМА OPERA



Инновационная система Opera позволяет управлять, программировать и контролировать устройства автоматизации, в том числе дистанционно, простым и надежным способом, существенно экономя время.

АКСЕССУАРЫ

Полная взаимозаменяемость с серией Moby: те же установочные размеры и кронштейны крепления



PLA10

Вертикальный электромеханический замок 12В (рекомендуется для створок шириной более 3м)



PLA11

Горизонтальный электромеханический замок 12В (рекомендуется для створок шириной более 3м)



PS324

Аккумуляторная батарея со встроенным зарядным устройством (только для версии 24В пост.тока).



IT4WIFI

Умный беспроводный интерфейс Smart, совместимый с протоколом BusT4 (Opera), для управления автоматикой Nice по смартфону.

ТАБЛИЦА ВЫБОРА ДОПОЛНИТЕЛЬНЫХ АКСЕССУАРОВ

ПОЛНЫЙ АССОРТИМЕНТ АКСЕССУАРОВ ПРЕДСТАВЛЕН НА СТРАНИЦАХ 120-154

	РАДИОПРИЕМНИКИ						ПЕРЕКЛЮЧАТЕЛИ						ФОТОЭЛЕМЕНТЫ				ЛАМПЫ			OPERA					
	OXIBD	OXILR	OXI	OXIT	OX2	OXZT	OX4T	EDS	EDSB	EDSWG	EKS	ETP	ETPB	EPS	EPSB	EPM	EPMB	EPMAO	EPMAOB	EPMOR	ELAC	ELDC	WLT	O-VIEW	IT4WIFI
MS824H	●	●	●	●	●	●	●	●	●	●	●	●	●	●	●	●	●	●	●	●	●	●	●	●	●
страница	123, 125, 136						146-148						144-146				150-151			116-120					

TOONA 6 HS

24В BLUEBUS OPERA

Электрохимический привод линейного типа для автоматизации распашных ворот со створками шириной до 6м и массой до 1450кг.

Наивысшая степень профессионализма.

**Создан для высокоскоростного использования:
T06024HS – открытие на 90° за 30 секунд***

Удобный для установщика:

- Простой монтаж и удобное подключение электрических соединений;
- Возможность установки для открывания створок как внутрь, так и наружу;
- Два встроенных механических упора положений открыто/закрыто;
- Благодаря технологии BlueBUS устройства управления и безопасности подключаются к блоку управления всего двумя проводами без соблюдения полярности;
- Орега – простое и быстрое программирование.

Функциональный для пользователя:

Возможности блока управления MC824H:

- Плавный старт и остановка;
- Двойная технология обнаружения препятствий;
- Резервное питание от аккумуляторной батареи (опция);
- Режим частичного открытия для прохода пешехода;
- Функция «Фототест» – каждый маневр совершается только после подтверждения работоспособности всех подключенных устройств безопасности.

Надежный при эксплуатации:

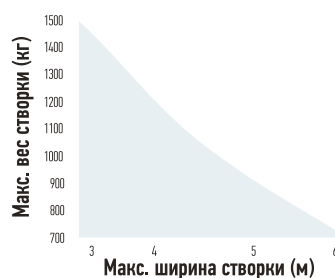
- Повышенная устойчивость корпуса к атмосферным воздействиям;
- Высокая степень безопасности обеспечивается наличием энкодера в двигателе;
- Комфортное использование благодаря бесшумной работе привода;
- Повышенное передаточное отношение червячной пары гарантирует плавность хода створки;
- Усовершенствованная задняя часть для надежного крепления привода;
- Прочный механизм разблокировки металлическим ключом.

*При стандартном монтаже, без учета времени ускорения и замедления.

Рекомендуемый блок управления – Moonclever MC824H

Устройство OVIEW в системе Орега позволяет более точно настроить параметры блока управления и активировать дополнительные функции, недоступные при стандартной настройке.

ПРЕДЕЛЫ ПРИМЕНЕНИЯ

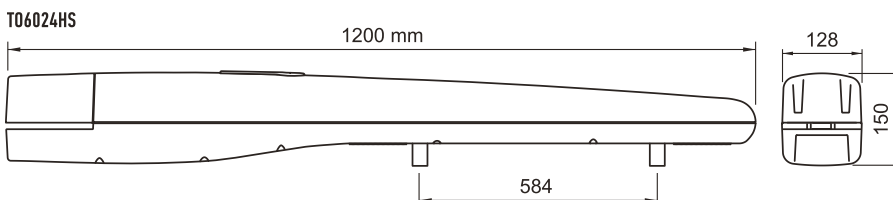


Форма, высота ворот и сильный ветер могут снизить, в т.ч. значительно, значения, приведенные на графике.



КОД	ОПИСАНИЕ
T06024HS	самоблокирующийся привод, 24В пост.тока, скоростной , с магнитным энкодером и механическими упорами положений открыто и закрыто
T06024HSKIT2	Комплект для распашных ворот. Состав комплекта: Привод T06024HS - 2 шт, блок управления MC824H - 1 шт, приемник OXI - 1 шт, фотоэлементы EPMB - 1 пара, лампа ELDC - 1шт, пульт INTI2R - 1 шт.
T06024HSBDKIT2	Комплект для распашных ворот. Состав комплекта: Привод T06024HS - 2 шт, блок управления MC824H - 1 шт, приемник OXIBD - 1 шт, фотоэлементы EPMB - 1 пара, лампа ELDC - 1шт, пульт ON3EBD - 1 шт.
T06024HSLRKIT2	Комплект для распашных ворот. Состав комплекта: Привод T06024HS - 2 шт, блок управления MC824H - 1 шт, приемник OXILR - 1 шт, фотоэлементы EPMB - 1 пара, лампа ELDC - 1шт, пульт ON3ELR - 1 шт.

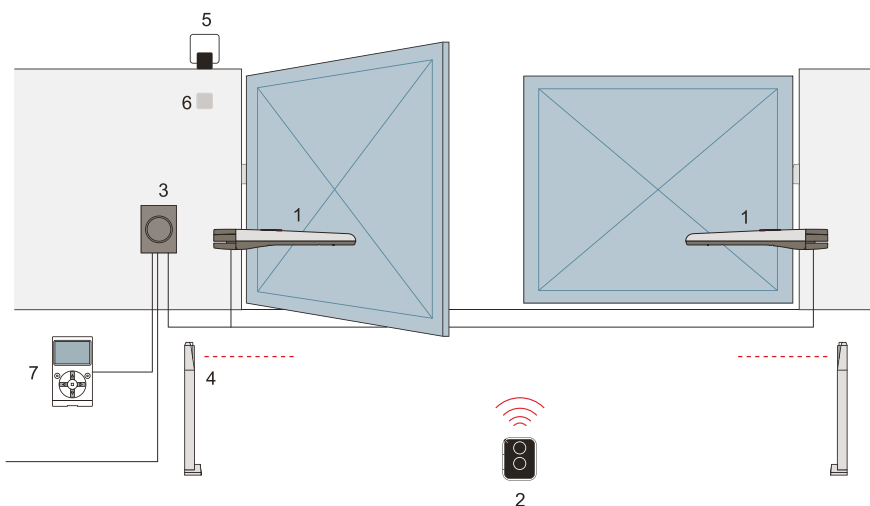
ГАБАРИТЫ



ТЕХНИЧЕСКИЕ ХАРАКТЕРИСТИКИ

КОД	T06024HS
ЭЛЕКТРИЧЕСКИЕ ХАРАКТЕРИСТИКИ	
ПИТАНИЕ (В пер.тока, 50Гц)	-
ПИТАНИЕ (В пост.тока)	24
НОМИНАЛЬНЫЙ ТОК (А)	5
МОЩНОСТЬ (Вт)	120
РАБОЧИЕ ХАРАКТЕРИСТИКИ	
МАКСИМАЛЬНАЯ СКОРОСТЬ (м/с)	>> 0.016 <<
УСИЛИЕ (Н)	2200
ИНТЕНСИВНОСТЬ (циклов/час)	41
РАЗМЕРНЫЕ И ОБЩИЕ ХАРАКТЕРИСТИКИ	
КЛАСС ЗАЩИТЫ (IP)	44
РАБОЧАЯ ТЕМП-РА (°C min/max)	-20 ÷ +50
РАЗМЕРЫ (мм)	1200x128x150 h
ВЕС (кг)	15

ПРИМЕР УСТАНОВКИ

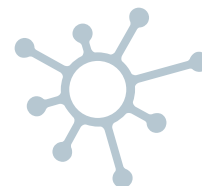


МАКСИМАЛЬНО ВОЗМОЖНЫЙ КОМПЛЕКТ

1. ПРИВОД TOONA HS 2. ПУЛЬТ 3. БЛОК УПРАВЛЕНИЯ 4. ФОТОЭЛЕМЕНТЫ
5. СИГНАЛЬНАЯ ЛАМПА 6. ПЕРЕКЛЮЧАТЕЛЬ С КЛЮЧОМ ИЛИ ЦИФРОВОЙ
7. МНОГОФУНКЦИОНАЛЬНОЕ УСТРОЙСТВО 0-VIEW*

*ДОПОЛНИТЕЛЬНОЕ ПОДКЛЮЧЕНИЕ К СИСТЕМЕ OPERA.

СИСТЕМА OPERA



Инновационная система Opera позволяет управлять, программировать и контролировать устройства автоматизации, в том числе дистанционно, простым и надежным способом, существенно экономя время.

АКСЕССУАРЫ

Полная взаимозаменяемость с серией Moby: те же установочные размеры и кронштейны крепления (только для модели T05024HS)



PLA6

Задний кронштейн длиной 250мм (только для модели T05024HS)



PLA8

Передний кронштейн (только для модели T05024HS)



PLA10

Вертикальный электромеханический замок 12В (рекомендуется для створок шириной более 3м)



PLA11

Горизонтальный электромеханический замок 12В (рекомендуется для створок шириной более 3м)



PLA13

Механические упоры крайних положений



PS324

Аккумуляторная батарея со встроенным зарядным устройством (только для версии 24В пост.тока).



SPMCA1R10

Запасная плата блока управления MC824H



IT4WIFI

Умный беспроводный интерфейс Smart, совместимый с протоколом BusT4 (Opera), для управления автоматикой Nice по смартфону.

ТАБЛИЦА ВЫБОРА ДОПОЛНИТЕЛЬНЫХ АКСЕССУАРОВ

ПОЛНЫЙ АССОРТИМЕНТ АКСЕССУАРОВ ПРЕДСТАВЛЕН НА СТРАНИЦАХ 120-154

MC824H	РАДИОПРИЕМНИКИ						ПЕРЕКЛЮЧАТЕЛИ						ФОТОЭЛЕМЕНТЫ				ЛАМПЫ			OPERA					
	OXIBD	OXILR	OXI	OXIT	OX2	OXZT	OX4T	EDS	EDSB	EDSWG	EKS	ETP	ETPB	EPS	EPSB	EPM	EPMB	EPMAO	EPMAOB	EPMOR	ELAC	ELDC	WLT	0-VIEW	IT4WIFI
страница	●	●	●	●	●	●	●	●	●	●	●	●	●	●	●	●	●	●	●	●	●	●	●	●	●
	123, 125, 136						146-148						144-146				150-151			116-120					

TOONA 7

24В BLUEBUS OPERA

Электромеханический привод линейного типа для распашных ворот со створками шириной до 7м и массой до 1700кг. Уникальный привод для уникальных ворот.

Удобный для установщика:

- Простой монтаж и удобное подключение электрических соединений;
- Возможность установки для открывания створок как внутрь, так и наружу;
- Два встроенных механических упора положений открыто/закрыто;
- Благодаря технологии BlueBUS устройства управления и безопасности подключаются к блоку управления всего двумя проводами без соблюдения полярности;
- Opera — простое и быстрое программирование.

Функциональный для пользователя:

Возможности блока управления MC824H

- Плавный старт и остановка;
- Двойная технология обнаружения препятствий;
- Резервное питание от аккумуляторной батареи (опция);
- Режим частичного открытия для прохода пешехода;
- Функция «Фототест» - каждый маневр совершается только после подтверждения работоспособности всех подключенных устройств безопасности.

Надежный при эксплуатации:

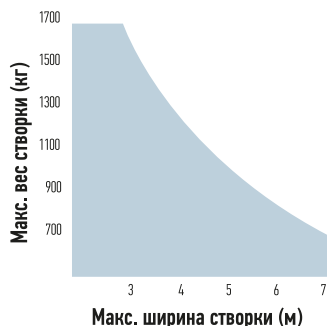
- Повышенная устойчивость корпуса к атмосферным воздействиям;
- Высокая степень безопасности обеспечивается наличием энкодера в двигателе;
- Комфортное использование благодаря бесшумной работе привода;
- Внутренние подвижные элементы выполнены из стали, легких сплавов и технополимеров;
- Повышенное передаточное отношение червячной пары гарантирует плавность хода створки;
- Усовершенствованная задняя часть для надежного крепления привода;
- Прочный механизм разблокировки металлическим ключом.

Рекомендуемый блок управления — MC824H

Рекомендуем использовать фотоэлементы для снижения риска получения травм и повреждений.

Устройство OVIEW в системе Opera позволяет более точно настроить параметры блока управления и активировать дополнительные функции, недоступные при стандартной настройке.

ПРЕДЕЛЫ ПРИМЕНЕНИЯ

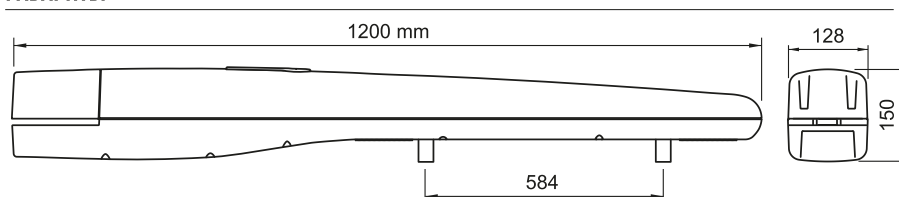


Форма, высота ворот и сильный ветер могут снизить, в т.ч. значительно, значения, приведенные на графике.



КОД	ОПИСАНИЕ
T07024	самоблокирующий привод, 24В пост.тока, с магнитным энкодером и механическим упором положений открыто и закрыто.
T07024KIT	Комплект для распашных ворот. Состав комплекта: Привод T07024 - 2 шт, блок управления MC824H- 1 шт, пульт FLO2R-S - 2 шт., приемник OXI - 1 шт

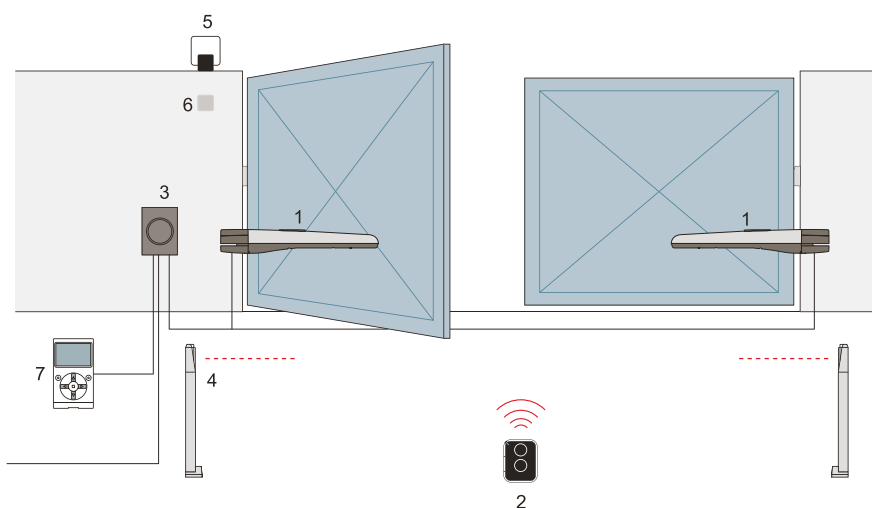
ГАБАРИТЫ



ТЕХНИЧЕСКИЕ ХАРАКТЕРИСТИКИ

КОД	T07024
ЭЛЕКТРИЧЕСКИЕ ХАРАКТЕРИСТИКИ	
ПИТАНИЕ (В пер.тока, 50Гц)	-
ПИТАНИЕ ДВИГАТЕЛЯ (В пост.тока)	24
НОМИНАЛЬНЫЙ ТОК (А)	5
МОЩНОСТЬ (Вт)	120
РАБОЧИЕ ХАРАКТЕРИСТИКИ	
МАКСИМАЛЬНАЯ СКОРОСТЬ (м/с)	0,013
УСИЛИЕ (Н)	2700
ИНТЕНСИВНОСТЬ (%)	60
РАЗМЕРНЫЕ И ОБЩИЕ ХАРАКТЕРИСТИКИ	
КЛАСС ЗАЩИТЫ (IP)	44
РАБОЧАЯ ТЕМП-РА (°C min/max)	-20 ÷ +50
РАЗМЕРЫ (мм)	1200x128x150 h
ВЕС (кг)	15

ПРИМЕР УСТАНОВКИ



МАКСИМАЛЬНО ВОЗМОЖНЫЙ КОМПЛЕКТ

1. ПРИВОД TOONA 2. ПУЛЬТ 3. БЛОК УПРАВЛЕНИЯ 4. ФОТОЭЛЕМЕНТЫ
5. СИГНАЛЬНАЯ ЛАМПА 6. ПЕРЕКЛЮЧАТЕЛЬ С КЛЮЧОМ ИЛИ ЦИФРОВОЙ
7. МНОГОФУНКЦИОНАЛЬНОЕ УСТРОЙСТВО O-VIEW*

*ДОПОЛНИТЕЛЬНОЕ ПОДКЛЮЧЕНИЕ К СИСТЕМЕ OPERA.

СИСТЕМА OPERA



Инновационная система Opera позволяет управлять, программировать и контролировать устройства автоматизации, в том числе дистанционно, простым и надежным способом, существенно экономя время.

АКСЕССУАРЫ



PLA10

Вертикальный электромеханический замок 12В (рекомендуется для створок шириной более 3м).



PLA11

Горизонтальный электромеханический замок 12В (рекомендуется для створок шириной более 3м).



PS324

Аккумуляторная батарея со встроенным зарядным устройством.



IT4WIFI

Умный беспроводный интерфейс Smart, совместимый с протоколом BusT4 (Opera), для управления автоматикой Nice по смартфону.

ТАБЛИЦА ВЫБОРА ДОПОЛНИТЕЛЬНЫХ АКСЕССУАРОВ

ПОЛНЫЙ АССОРТИМЕНТ АКСЕССУАРОВ ПРЕДСТАВЛЕН НА СТРАНИЦАХ 120-154

	РАДИОПРИЕМНИКИ						ПЕРЕКЛЮЧАТЕЛИ						ФОТОЭЛЕМЕНТЫ				ЛАМПЫ			OPERA					
	OXIBD	OXILR	OXI	OXIT	OX2	OX2T	OX4T	EDS	EDSB	EDSWG	EKS	ETP	ETPB	EPS	EPSB	EPM	ERMB	ERMAO	ERMAOB	ERPMOR	ELAC	ELDC	WLT	O-VIEW	IT4WIFI
MC824H	●	●	●	●	●	●	●	●	●	●	●	●	●	●	●	●	●	●	●	●	●	●	●	●	●
страница	123, 125, 136						144-148						144-146				150-151			116-120					

WALKY

24В BLUEBUS OPERA

Ультракомпактный электромеханический привод рычажного типа для автоматизации калиток и распашных ворот со створками шириной до 1.8м и массой до 180кг. Большие возможности при малом размере.

Удобный для установщика:

- Встроенный блок управления;
- Программирование функций всего 3 кнопками;
- Регулируемый по длине рычаг позволяет осуществить монтаж привода в ограниченном пространстве;
- Возможность установки светодиодной лампы на корпусе привода (опция);
- Автоматический поиск крайних положений;
- Благодаря технологии BlueBUS устройства управления и безопасности подключаются к блоку управления всего двумя проводами без соблюдения полярности;
- Опера — простое и быстрое программирование;
- Разъем SM для подключения радиоприемников (OXI, OXIBD, OXILR)
- Индикация возможной неисправности на блоке управления и с помощью сигнальной лампы.

Функциональный для пользователя:

- Амперметрическая технология обнаружения препятствий;
- Режим частичного открытия для прохода пешехода;
- Плавный старт и остановка;
- Резервное питание от аккумуляторной батареи PS424 (опция).

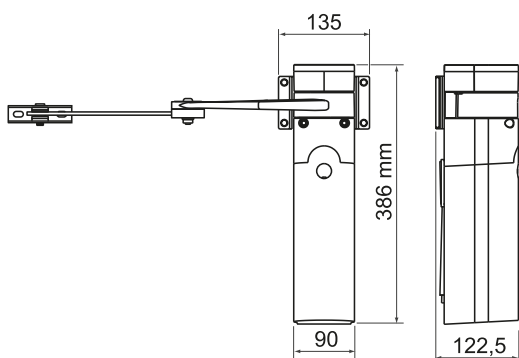
Надежный при эксплуатации:

- Для открытия створки на 90° приводе требуется всего 7 секунд;
- Удобная разблокировка привода для управления воротами вручную;
- Комфортное использование благодаря бесшумной работе.

Рекомендуем использовать фотоэлементы для снижения риска получения травм и повреждений.

Устройство OVIEW в системе Опера позволяет более точно настроить параметры блока управления и активировать дополнительные функции, недоступные при стандартной настройке.

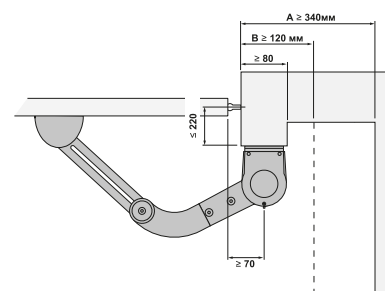
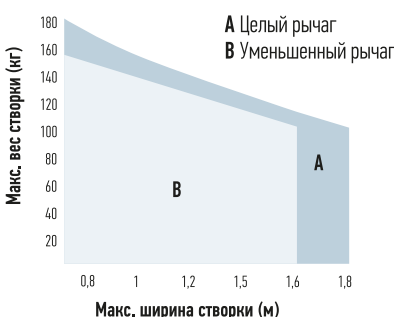
ГАБАРИТЫ



КОД	ОПИСАНИЕ
WALKY1024КCE	Комплект для распашных ворот. Состав комплекта: Привод WL1024C - 1 шт, приемник OXI - 1 шт, пульт ON2E - 1 шт.
WALKY2024КCE	Комплект для распашных ворот. Состав комплекта: Привод WL1024C - 1 шт, привод WL1024 - 1 шт, приемник OXI - 1 шт, фотоэлементы EPMB - 1 пара, пульт ON2E - 2 шт., замковый переключатель EKS - 1 шт., Лампа сигнальная WLT - 1 шт.

ВАЖНО: Состав комплекта может меняться; всегда обращайтесь к продавцу.

ПРЕДЕЛЫ ПРИМЕНЕНИЯ

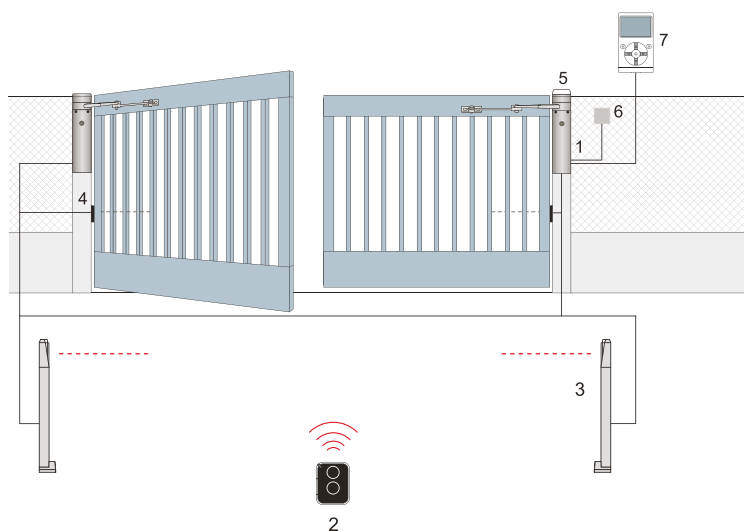


Форма, высота ворот и сильный ветер могут снизить, в т.ч. значительно, значения, приведенные на графике.

ТЕХНИЧЕСКИЕ ХАРАКТЕРИСТИКИ

КОД	WALKY1024C	WALKY1024
ЭЛЕКТРИЧЕСКИЕ ХАРАКТЕРИСТИКИ		
ПИТАНИЕ (В пер.тока, 50Гц)	-	-
ПИТАНИЕ (В пост.тока)	24	24
НОМИНАЛЬНЫЙ ТОК (А)	0.8	2
МОЩНОСТЬ (Вт)	120	30
РАБОЧИЕ ХАРАКТЕРИСТИКИ		
МАКСИМАЛЬНАЯ СКОРОСТЬ (об/мин)	2.2	
КРУТЯЩИЙ МОМЕНТ (Нм)	120	
ИНТЕНСИВНОСТЬ (циклов/час)	50	
РАЗМЕРНЫЕ И ОБЩИЕ ХАРАКТЕРИСТИКИ		
КЛАСС ЗАЩИТЫ (IP)	44	
РАБОЧАЯ ТЕМП-РА (°C min/max)	-20 ÷ +50	
РАЗМЕРЫ (мм)	90x125x385 h	
ВЕС (кг)	4.8	4.3

ПРИМЕР УСТАНОВКИ



МАКСИМАЛЬНО ВОЗМОЖНЫЙ КОМПЛЕКТ

1.ПРИВОД WALKY 2.ПУЛЬТ 3.ФОТОЭЛЕМЕНТЫ НА СТОЙКЕ 4.ФОТОЭЛЕМЕНТЫ
5.СИГНАЛЬНАЯ ЛАМПА 6.ПЕРЕКЛЮЧАТЕЛЬ С КЛЮЧОМ ИЛИ ЦИФРОВОЙ
7.МНОГОФУНКЦИОНАЛЬНОЕ УСТРОЙСТВО O-VIEW*

*ДОПОЛНИТЕЛЬНОЕ ПОДКЛЮЧЕНИЕ К СИСТЕМАМ SOLEMYO И OPERA.

СИСТЕМА OPERA



Инновационная система Opera позволяет управлять, программировать и контролировать устройства автоматизации, в том числе дистанционно, простым и надежным способом, существенно экономя время.

АКСЕССУАРЫ



WLA1

Запасной блок управления для WL1024C.



PS424

Аккумуляторная батарея.



PLA10

Вертикальный электромеханический замок 12В (рекомендуется для створок шириной более 3м).



PLA11

Горизонтальный электромеханический замок 12В (рекомендуется для створок шириной более 3м).



WLT

Многофункциональная светодиодная лампа (см.стр.141)

ТАБЛИЦА ВЫБОРА ДОПОЛНИТЕЛЬНЫХ АКСЕССУАРОВ

ПОЛНЫЙ АССОРТИМЕНТ АКСЕССУАРОВ ПРЕДСТАВЛЕН НА СТРАНИЦАХ 120-154

WL1024C	РАДИОПРИЕМНИКИ						ПЕРЕКЛЮЧАТЕЛИ						ФОТОЭЛЕМЕНТЫ					ЛАМПЫ			OPERA			
	OXIBD	OXILR	OXI	OXIT	OX2	OX2T	OX4T	EDS	EDSB	EDSWG	EKS	ETP	ETPB	EPS	EPSB	EPM	EPMB	EPMAOB	EPMOR	ELAC	ELDC	WLT	O-VIEW	IT4WIFI
страница	●	●	●	●	●	●	●	●	●	●	●	●	●	●	●	●	●	●	●	●	●	●	●	●
	123, 125, 136						146-148						144-146					150-151			116-120			

НОРР

24В BLUEBUS OPERA

Электромеханический привод рычажного типа для автоматизации распашных ворот со створками шириной до 2.4м и массой до 250кг. Интенсивное использование с новыми возможностями.

Удобный для установщика:

- Встроенный блок управления;
- Программирование функций всего 3 кнопками;
- Простой монтаж благодаря съемному кронштейну крепления привода;
- Микрометрическая настройка встроенных концевых выключателей;
- Автоматический поиск крайних положений;
- Благодаря технологии BlueBUS устройства управления и безопасности подключаются к блоку управления всего двумя проводами без соблюдения полярности;
- Орега — простое и быстрое программирование;
- Разъем SM для подключения радиоприемников (OXI, OXIBD, OXILR)
- Индикация возможной неисправности на блоке управления и с помощью сигнальной лампы.

Функциональный для пользователя:

- Амперметрическая технология обнаружения препятствий;
- Режим частичного открытия для прохода пешехода;
- Плавный старт и остановка;
- Резервное питание от аккумуляторной батареи PS124 (опция).

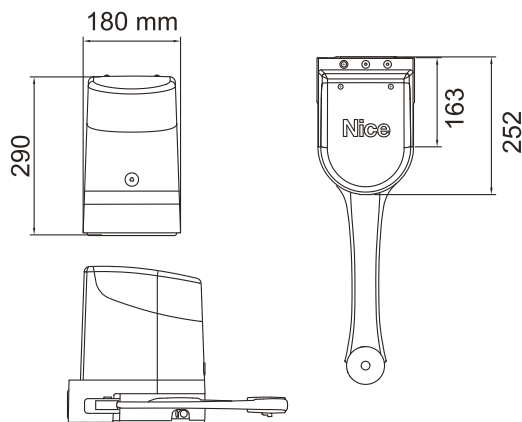
Надежный при эксплуатации:

- Компактное основание корпуса выполнено из литого алюминия;
- Удобная разблокировка привода для управления воротами вручную;
- Возможность реализации внешней разблокировки (опция).

Рекомендуем использовать фотоэлементы для снижения риска получения травм и повреждений.

Устройство OVIEW в системе Орега позволяет более точно настроить параметры блока управления и активировать дополнительные функции, недоступные при стандартной настройке.

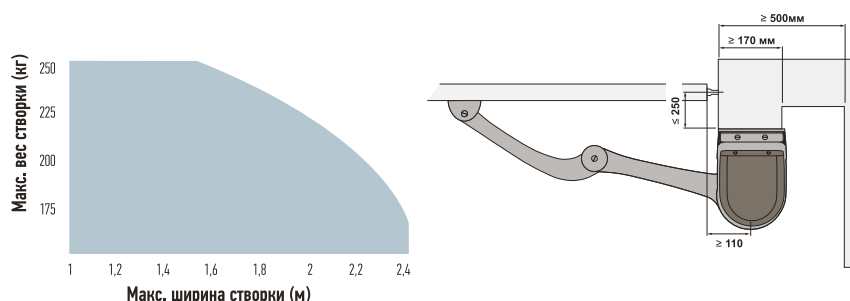
ГАБАРИТЫ



КОД	ОПИСАНИЕ
Н07124	самоблокирующийся привод, 24В пост.тока, со встроенным блоком управления
Н07224	самоблокирующийся привод, 24В пост.тока, без блока управления
НОРРКСЕ	Комплект для распашных ворот. Состав комплекта: Привод Н07124 - 1 шт., Привод Н07224 - 1 шт., приемник OXI - 1 шт, пульт ONZE - 1 шт., фотоэлементы ЕРМВ - 1 пара, лампа ELDC - 1шт

ВАЖНО: Состав комплекта может меняться; всегда обращайтесь к продавцу.

ПРЕДЕЛЫ ПРИМЕНЕНИЯ

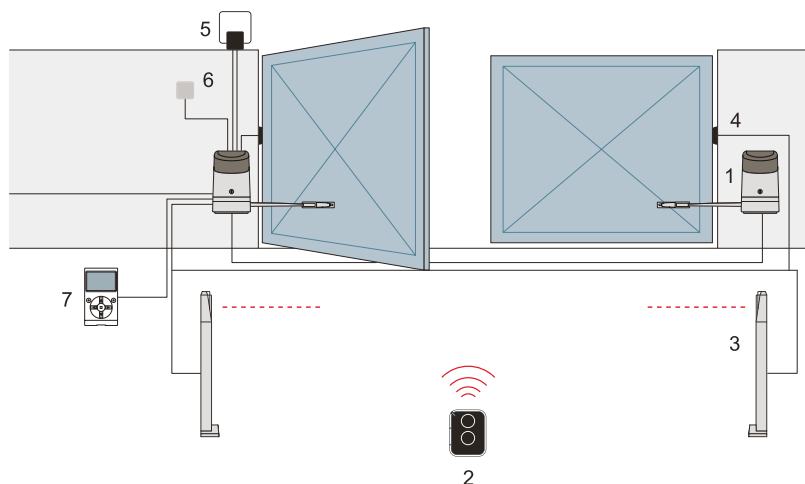


Форма, высота ворот и сильный ветер могут снизить, в т.ч. значительно, значения, приведенные на графике.

ТЕХНИЧЕСКИЕ ХАРАКТЕРИСТИКИ

КОД	Н07124	Н07224
ЭЛЕКТРИЧЕСКИЕ ХАРАКТЕРИСТИКИ		
ПИТАНИЕ (В пер.тока, 50Гц)	-	-
ПИТАНИЕ (В пост.тока)	24	24
НОМИНАЛЬНЫЙ ТОК (А)	1.3	4
МОЩНОСТЬ (Вт)	280	100
РАБОЧИЕ ХАРАКТЕРИСТИКИ		
МАКСИМАЛЬНАЯ СКОРОСТЬ (об/мин)		1.68
КРУТЯЩИЙ МОМЕНТ (Нм)		250
ИНТЕНСИВНОСТЬ (циклов/час)		35
РАЗМЕРНЫЕ И ОБЩИЕ ХАРАКТЕРИСТИКИ		
КЛАСС ЗАЩИТЫ (IP)		54
РАБОЧАЯ ТЕМП-РА (°C min/max)		-20 ÷ +50
РАЗМЕРЫ (мм)		252x180x290 h
ВЕС (кг)	9	6.5

ПРИМЕР УСТАНОВКИ

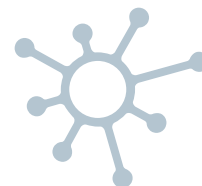


МАКСИМАЛЬНО ВОЗМОЖНЫЙ КОМПЛЕКТ

1. ПРИВОД НОРР 2. ПУЛЬТ 3. ФОТОЭЛЕМЕНТЫ НА СТОЙКЕ 4. ФОТОЭЛЕМЕНТЫ 5. СИГНАЛЬНАЯ ЛАМПА 6. ПЕРЕКЛЮЧАТЕЛЬ С КЛЮЧОМ ИЛИ ЦИФРОВОЙ 7. МНОГОФУНКЦИОНАЛЬНОЕ УСТРОЙСТВО O-VIEW*.

*ДОПОЛНИТЕЛЬНОЕ ПОДКЛЮЧЕНИЕ К СИСТЕМЕ OPERA.

СИСТЕМА OPERA



Инновационная система Opera позволяет управлять, программировать и контролировать устройства автоматизации, в том числе дистанционно, простым и надежным способом, существенно экономя время.

АКСЕССУАРЫ



POA3

Запасной блок управления для H07124



PS124

Аккумуляторная батарея со встроенным зарядным устройством.



K10

Переключатель с ключом и механизмом разблокировки металлическим шнуром.



KA1

Металлический шнур 6м для переключателя K10.



PLA10

Вертикальный электромеханический замок 12В (рекомендуется для створок шириной более 3м).



PLA11

Горизонтальный электромеханический замок 12В (рекомендуется для створок шириной более 3м).

ТАБЛИЦА ВЫБОРА ДОПОЛНИТЕЛЬНЫХ АКСЕССУАРОВ

ПОЛНЫЙ АССОРТИМЕНТ АКСЕССУАРОВ ПРЕДСТАВЛЕН НА СТРАНИЦАХ 120-154

	РАДИОПРИЕМНИКИ						ПЕРЕКЛЮЧАТЕЛИ						ФОТОЭЛЕМЕНТЫ						ЛАМПЫ			OPERA			
	DX1BD	DX1LR	DX1	DX1T	DX2	DX2T	DX4T	EDS	EDSB	EDSWG	EKS	ETP	ETPB	EPS	EPSB	EPM	EPMB	EPMAO	EPMAOB	EPMOR	ELAC	ELDC	WLT	O-VIEW	IT4WIFI
H07124	●	●	●	●	●	●	●	●	●	●	●	●	●	●	●	●	●	●	●	●	●	●	●	●	●
страница	123, 125, 136						146-148						144-146						150-151			116-120			

НУКЕ HS

24В

BLUEBUS

OPERA

Электромеханический привод рычажного типа для автоматизации распашных ворот со створками шириной до 3м и массой до 270кг.

Открываем новые горизонты.

Создан для высокоскоростного использования: открытие на 90° за 10 секунд*

Удобный для установщика:

- Встроенный блок управления;
- Программирование функций всего 3 кнопками;
- Простой монтаж благодаря съемному кронштейну крепления привода;
- Микрометрическая настройка встроенных концевых выключателей;
- Универсальность применения благодаря регулируемому по длине рычагу;
- Автоматический поиск крайних положений;
- Благодаря технологии BlueBUS устройства управления и безопасности подключаются к блоку управления всего двумя проводами без соблюдения полярности;
- Орега — простое и быстрое программирование;
- Разъем SM для подключения радиоприемников (OXI, OXIBD, OXILR)
- Индикация возможной неисправности на блоке управления и с помощью сигнальной лампы.

Функциональный для пользователя:

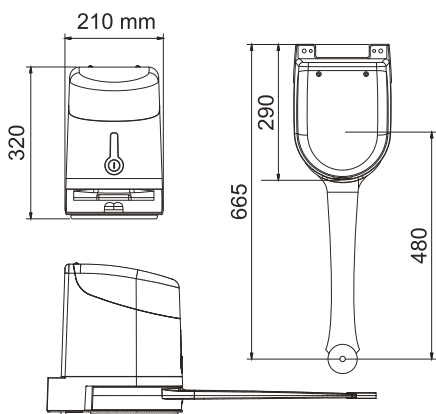
- Двойная технология обнаружения препятствий;
- Режим частичного открытия для прохода пешехода;
- Плавный старт и остановка;
- Резервное питание от аккумуляторной батареи PS124 (опция).

Надежный при эксплуатации:

- Прочное основание корпуса выполнено из литого алюминия;
- Удобная разблокировка привода для управления воротами вручную;
- Дополнительная безопасность благодаря наличию энкодера;
- Возможность реализации внешней разблокировки (опция).

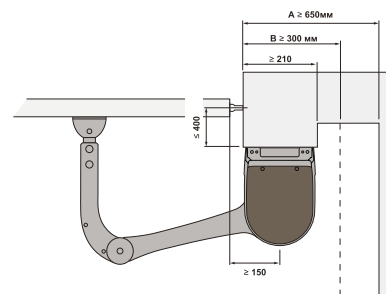
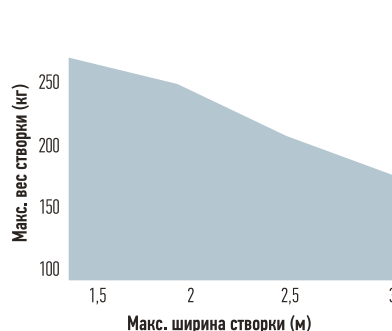
Устройство OVIEW в системе Орега позволяет более точно настроить параметры блока управления и активировать дополнительные функции, недоступные при стандартной настройке.

ГАБАРИТЫ



КОД	ОПИСАНИЕ
HK7024HS	самоблокирующийся привод, 24В пост.тока, скоростной , с магнитным энкодером, шарнирным рычагом и встроенным блоком управления
HK7224HS	самоблокирующийся привод, 24В пост.тока, скоростной , с шарнирным рычагом, без блока управления
HKHSKIT2	Комплект для распашных ворот. Состав комплекта: Привод HK7024HS - 1 шт, привод HK7224HS - 1 шт, блок управления MC824H - 1 шт, приемник OXI - 1 шт, фотоэлементы EPMB - 1 пара, лампа ELDC - 1шт, пульт INTI2R - 1 шт.
HKHSBDKIT2	Комплект для распашных ворот. Состав комплекта: Привод HK7024HS - 1 шт, привод HK7224HS - 1 шт, блок управления MC824H - 1 шт, приемник OXIBD - 1 шт, фотоэлементы EPMB - 1 пара, лампа ELDC - 1шт, пульт ON3EBD - 1 шт.
HKHSLRKIT2	Комплект для распашных ворот. Состав комплекта: Привод HK7024HS - 1 шт, привод HK7224HS - 1 шт, блок управления MC824H - 1 шт, приемник OXILR - 1 шт, фотоэлементы EPMB - 1 пара, лампа ELDC - 1шт, пульт ON3ELR - 1 шт.

ПРЕДЕЛЫ ПРИМЕНЕНИЯ

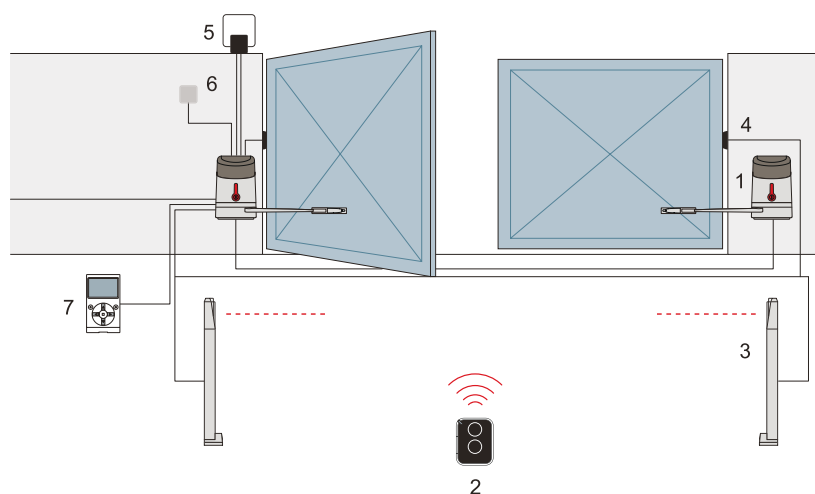


Форма, высота ворот и сильный ветер могут снизить, в т.ч. значительно, значения, приведенные на графике.

ТЕХНИЧЕСКИЕ ХАРАКТЕРИСТИКИ

КОД	HK7024HS	HK7224HS
ЭЛЕКТРИЧЕСКИЕ ХАРАКТЕРИСТИКИ		
ПИТАНИЕ (В пер.тока, 50Гц)	-	-
ПИТАНИЕ (В пост.тока)	24	24
НОМИНАЛЬНЫЙ ТОК (А)	1,5	6
МОЩНОСТЬ (Вт)	300	140
РАБОЧИЕ ХАРАКТЕРИСТИКИ		
МАКСИМАЛЬНАЯ СКОРОСТЬ (об/мин)	>> 2 <<	
КРУТЯЩИЙ МОМЕНТ (Нм)	500	
ИНТЕНСИВНОСТЬ (циклов/час)	40	
РАЗМЕРНЫЕ И ОБЩИЕ ХАРАКТЕРИСТИКИ		
КЛАСС ЗАЩИТЫ (IP)	54	
РАБОЧАЯ ТЕМП-РА (°C min/max)	-20 ÷ +50	
РАЗМЕРЫ (мм)	290x210x320 h	
ВЕС (кг)	10,5	9,5

ПРИМЕР УСТАНОВКИ



МАКСИМАЛЬНО ВОЗМОЖНЫЙ КОМПЛЕКТ

1. ПРИВОД НИКЕ HS 2. ПУЛЬТ 3. ФОТОЭЛЕМЕНТЫ НА СТОЙКЕ 4. ФОТОЭЛЕМЕНТЫ 5. СИГНАЛЬНАЯ ЛАМПА 6. ПЕРЕКЛЮЧАТЕЛЬ С КЛЮЧОМ ИЛИ ЦИФРОВОЙ 7. МНОГОФУНКЦИОНАЛЬНОЕ УСТРОЙСТВО O-VIEW*.

*ДОПОЛНИТЕЛЬНОЕ ПОДКЛЮЧЕНИЕ К СИСТЕМЕ OPERA.

СИСТЕМА OPERA



Инновационная система Opera позволяет управлять, программировать и контролировать устройства автоматизации, в том числе дистанционно, простым и надежным способом, существенно экономя время.

АКСЕССУАРЫ



HKA2R10

Запасной блок управления для НК7024HS (*взаимозаменяема со старыми платами)



PS124

Аккумуляторная батарея со встроенным зарядным устройством.



K10

Переключатель с ключом и механизмом разблокировки металлическим шнуром.



KA1

Металлический шнур 6м для переключателя K10.



PLA10

Вертикальный электромеханический замок 12В (рекомендуется для створок шириной более 3м).



PLA11

Горизонтальный электромеханический замок 12В (рекомендуется для створок шириной более 3м).



IT4WIFI

Умный беспроводный интерфейс Smart, совместимый с протоколом BusT4 (Opera), для управления автоматикой Nice по смартфону.

ТАБЛИЦА ВЫБОРА ДОПОЛНИТЕЛЬНЫХ АКСЕССУАРОВ

ПОЛНЫЙ АССОРТИМЕНТ АКСЕССУАРОВ ПРЕДСТАВЛЕН НА СТРАНИЦАХ 120-154

	РАДИОПРИЕМНИКИ						ПЕРЕКЛЮЧАТЕЛИ						ФОТОЭЛЕМЕНТЫ			ЛАМПЫ			OPERA						
	OXIBD	OXILR	OXI	OXIT	OX2	OXZT	OX4T	EDS	EDSB	EDSWG	EKS	ETP	ETPB	EPS	EPSB	ERM	ERMB	ERMAO	ERMAOB	ERMOR	ELAC	ELDC	WLT	O-VIEW	IT4WIFI
MC824H	●	●	●	●	●	●	●	●	●	●	●	●	●	●	●	●	●	●	●	●	●	●	●	●	●
страница	123, 125, 136						146-148						144-146			150-151			116-120						

НУРРО

230В BLUEBUS OPERA

Самый мощный электромеханический привод рычажного типа для автоматизации распашных ворот со створками шириной до 3м и массой до 800кг. Надежный, прочный, проверенный временем.

Удобный для установщика:

- Универсальная модель для правой и левой створки;
- Поставляется в комплекте с перфорированным кронштейном для осуществления монтажа без сварки;
- Двойной встроенный концевой выключатель открытого и закрытого положения;
- Возможность использования на воротах с большим расстоянием от оси петли до плоскости крепления привода (опция).

Функциональный для пользователя:

- Возможность подключения электромеханического замка;
- Режим частичного открытия для прохода пешехода;
- Функция «Фототест» - каждый маневр совершается только после подтверждения работоспособности всех подключенных устройств безопасности.

Надежный при эксплуатации:

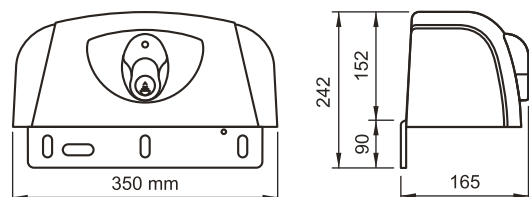
- Длительный срок службы: все механические части выполнены из металла;
- Противоударный корпус без острых краев;
- Эргономичный механизм разблокировки;
- Возможность реализации внешней разблокировки (опция);
- Прочный оцинкованный и окрашенный телескопический рычаг.

Рекомендуемые блоки управления:

МС200 - для одного привода
МС800 - для двух приводов

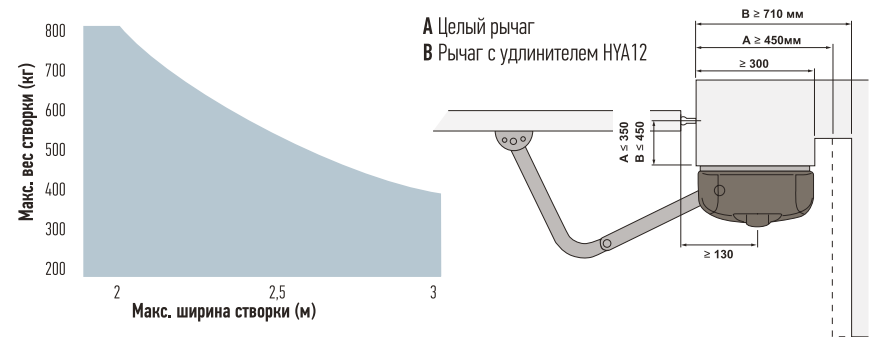
Рекомендуем использовать фотозлементы для снижения риска получения травм и повреждений.

ГАБАРИТЫ



КОД	ОПИСАНИЕ
НУ7005	самоблокирующийся привод, 230В пер.тока, с оцинкованным окрашенным шарнирным рычагом, с концевым выключателем положений открыто и закрыто.
НУ7005KIT	Комплект для распашных ворот. Состав комплекта: Привод НУ7005 - 2 шт, блок управления МС800 - 1 шт, приемник OXI - 1 шт, пульт FLO2R-S - 2 шт.
НУ7005KIT1	Комплект для распашных ворот. Состав комплекта: Привод НУ7005 - 2 шт, блок управления МС800 - 1 шт, приемник OXI - 1 шт, фотозлементы ЕРМ - 1 пара, пульт FLO2R-S - 2 шт.

ПРЕДЕЛЫ ПРИМЕНЕНИЯ

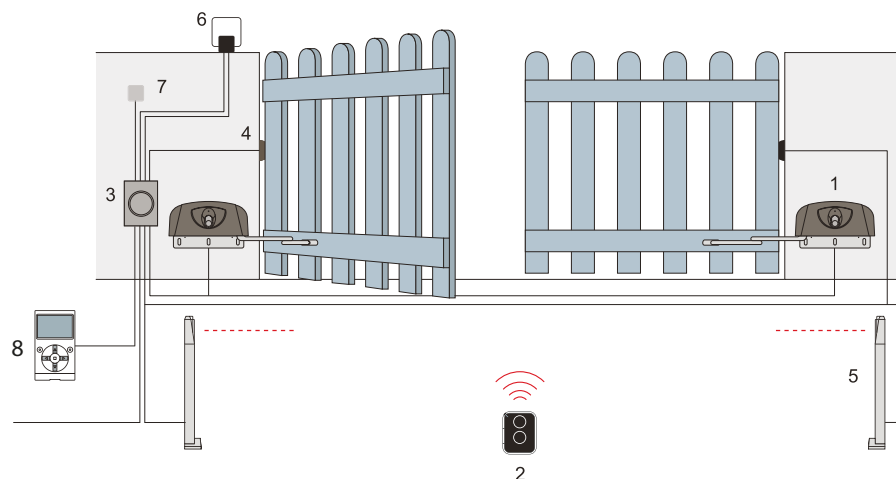


Форма, высота ворот и сильный ветер могут снизить, в т.ч. значительно, значения, приведенные на графике.

ТЕХНИЧЕСКИЕ ХАРАКТЕРИСТИКИ

КОД	НУ7005
ЭЛЕКТРИЧЕСКИЕ ХАРАКТЕРИСТИКИ	
ПИТАНИЕ (В пер.тока, 50Гц)	230
ПИТАНИЕ (В пост.тока)	-
НОМИНАЛЬНЫЙ ТОК (А)	1.2
МОЩНОСТЬ (Вт)	250
РАБОЧИЕ ХАРАКТЕРИСТИКИ	
МАКСИМАЛЬНАЯ СКОРОСТЬ (об/мин)	1.7
КРУТЯЩИЙ МОМЕНТ (Нм)	400
ИНТЕНСИВНОСТЬ (%)	50
РАЗМЕРНЫЕ И ОБЩИЕ ХАРАКТЕРИСТИКИ	
КЛАСС ЗАЩИТЫ (IP)	43
РАБОЧАЯ ТЕМП-РА (°C min/max)	-20 ÷ +50
РАЗМЕРЫ (мм)	350x165x242 h
ВЕС (кг)	13

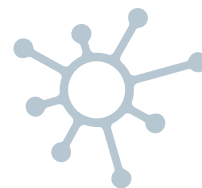
ПРИМЕР УСТАНОВКИ



МАКСИМАЛЬНО ВОЗМОЖНЫЙ КОМПЛЕКТ

1. ПРИБОД НУРРО 2. ПУЛЬТ 3. БЛОК УПРАВЛЕНИЯ 4. ФОТОЭЛЕМЕНТЫ
5. ФОТОЭЛЕМЕНТЫ НА СТОЙКЕ 6. СИГНАЛЬНАЯ ЛАМПА 7. ПЕРЕКЛЮЧАТЕЛЬ С КЛЮЧОМ ИЛИ ЦИФРОВОЙ. 8. МНОГОФУНКЦИОНАЛЬНОЕ УСТРОЙСТВО O-VIEW*.

СИСТЕМА OPERA



Инновационная система Opera позволяет управлять, программировать и контролировать устройства автоматизации, в том числе дистанционно, простым и надежным способом, существенно экономя время.

АКСЕССУАРЫ



NYA12
Рычаг-удлинитель (см. схему).



KIO
Переключатель с ключом и механизмом разблокировки металлическим шнуром.



KA1
Металлический шнур 6м для переключателя KIO.



PLA10
Вертикальный электромеханический замок 12В (рекомендуется для створок шириной более 3м).



PLA11
Горизонтальный электромеханический замок 12В (рекомендуется для створок шириной более 3м).



SPMCA5
Запасная плата блока управления MC800



IT4WIFI
Умный беспроводный интерфейс Smart, совместимый с протоколом BusT4 (Opera), для управления автоматикой Nice по смартфону.

ТАБЛИЦА ВЫБОРА ДОПОЛНИТЕЛЬНЫХ АКСЕССУАРОВ

ПОЛНЫЙ АССОРТИМЕНТ АКСЕССУАРОВ ПРЕДСТАВЛЕН НА СТРАНИЦАХ 120-154

	РАДИОПРИЕМНИКИ						ПЕРЕКЛЮЧАТЕЛИ					ФОТОЭЛЕМЕНТЫ					ЛАМПЫ			OPERA					
	OXIBD	OXILR	OXI	OXIT	OX2	OX2T	OX4T	EDS	EDSB	EDSWG	EKS	ETP	ETPB	EPS	EPSB	ERM	ERMB	ERMAO	ERMAOB	ERMOR	ELAC	ELDC	WLT	O-VIEW	IT4WIFI
MC200	●	●	●	●	●	●	●	●	●	●	●	●	●	●	●	●	●	●	●	●	●	●	●	●	●
MC800	●	●	●	●	●	●	●	●	●	●	●	●	●	●	●	●	●	●	●	●	●	●	●	●	●
страница	123, 125, 136						146-148					144-146					150-151			116-120					

M-FAB

230В	BLUEBUS	OPERA
24В	BLUEBUS	OPERA

Серия электромеханических приводов с подземной установкой для автоматизации распашных ворот со створками шириной до 3.5м и массой до 600кг. Индивидуальное дизайнерское решение.

Удобный для установщика:

- Корпус привода имеет класс защиты IP67;
- Возможность увеличения угла открытия ворот до 360° (опция);
- Система механических упоров закрытого положения;
- Благодаря технологии BlueBUS устройства управления и безопасности подключаются к блоку управления всего двумя проводами без соблюдения полярности
- Opera – простое и быстрое программирование

Функциональный для пользователя:

- Резервное питание от аккумуляторной батареи (опция, только с блоком управления MC824H для ME3024);
- Функция «Фототест» – каждый маневр совершается только после подтверждения работоспособности всех подключенных устройств безопасности.

Надежный при эксплуатации:

- Фундаментная коробка со скошенными краями Metro Vox с катафорезным покрытием обладает высокой коррозионной устойчивостью;
- Двигатель состоит из деталей, изготовленных из металлических сплавов;
- Возможность разблокировки привода как изнутри, так и снаружи при помощи ключа или рычага.

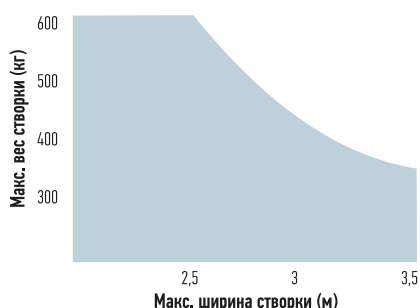
Рекомендуемые блоки управления:

Для версии 230В – MC200 – для одного привода, MC800 – для двух приводов
Для версии 24В – MC824H

Рекомендуем использовать фотозлементы для снижения риска получения травм и повреждений.

Устройство OVIEW в системе Opera позволяет более точно настроить параметры блока управления и активировать дополнительные функции, недоступные при стандартной настройке.

ПРЕДЕЛЫ ПРИМЕНЕНИЯ

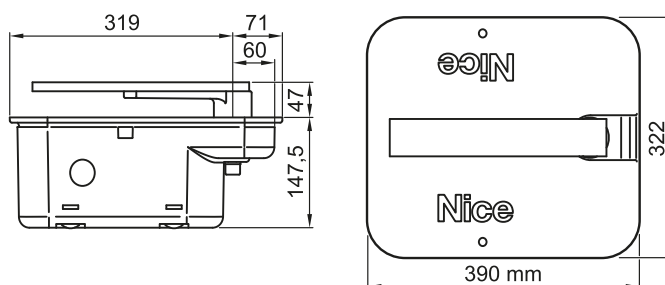


Форма, высота ворот и сильный ветер могут снизить, в т.ч. значительно, значения, приведенные на графике. В ветреных местах следует отдавать предпочтение моделям 230В пер.тока.



КОД	ОПИСАНИЕ
ME3010	самоблокирующийся привод, 230В пер.тока, с рычагом крепления створки и упором закрытого положения
ME3024	самоблокирующийся привод, 24В пост.тока, с магнитным энкодером, рычагом крепления створки и упором закрытого положения
MESF	фундаментная коробка со скошенными краями и катафорезным покрытием, с механическим упором открытого положения

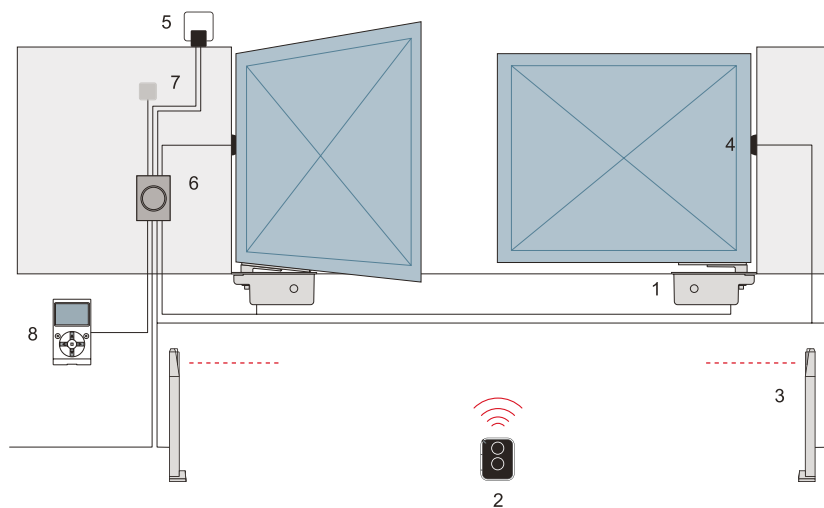
ГАБАРИТЫ



ТЕХНИЧЕСКИЕ ХАРАКТЕРИСТИКИ

КОД	ME3010	ME3024
ЭЛЕКТРИЧЕСКИЕ ХАРАКТЕРИСТИКИ		
ПИТАНИЕ (В пер.тока, 50Гц)	230	-
ПИТАНИЕ (В пост.тока)	-	24
НОМИНАЛЬНЫЙ ТОК (А)	1.4	5
МОЩНОСТЬ (Вт)	290	120
РАБОЧИЕ ХАРАКТЕРИСТИКИ		
МАКСИМАЛЬНАЯ СКОРОСТЬ (об/мин)	1.14	1.4
КРУТЯЩИЙ МОМЕНТ (Нм)	300	250
ИНТЕНСИВНОСТЬ (циклов/час)	40	80
РАЗМЕРНЫЕ И ОБЩИЕ ХАРАКТЕРИСТИКИ		
КЛАСС ЗАЩИТЫ (IP)	67	
РАБОЧАЯ ТЕМП-РА (°C min/max)	-20 ÷ +50	
РАЗМЕРЫ (мм)	390x322x194.5 h	
ВЕС (кг)	11.5	11

ПРИМЕР УСТАНОВКИ



МАКСИМАЛЬНО ВОЗМОЖНЫЙ КОМПЛЕКТ

1.ПРИВОД М-FAV 2.ПУЛЬТ 3.ФОТОЭЛЕМЕНТЫ НА СТОЙКЕ 4.ФОТОЭЛЕМЕНТЫ 5.СИГНАЛЬНАЯ ЛАМПА 6.БЛОК УПРАВЛЕНИЯ 7.ПЕРЕКЛЮЧАТЕЛЬ С КЛЮЧОМ ИЛИ ЦИФРОВОЙ 8.МНОГОФУНКЦИОНАЛЬНОЕ УСТРОЙСТВО O-VIEW*.

*ДОПОЛНИТЕЛЬНОЕ ПОДКЛЮЧЕНИЕ К СИСТЕМЕ OPERA.

СИСТЕМА OPERA



Инновационная система Opera позволяет управлять, программировать и контролировать устройства автоматизации, в том числе дистанционно, простым и надежным способом, существенно экономя время.

АКСЕССУАРЫ



MEA2

Механизм разблокировки ключом.



MEA3

Механизм разблокировки рычагом в случае установки привода на песчаной или земляной поверхности.



MEA5

Рычаг для механизма MEA3.



MEA6

Скоба конечного выключателя.



MEA1

Устройство для открытия ворот на угол до 360° с максимальной шириной 2.5м (только для версии 24В).



PLA10

Вертикальный электромеханический замок 12В (рекомендуется для створок шириной более 3м).



PLA11

Горизонтальный электромеханический замок 12В (рекомендуется для створок шириной более 3м).



PS324

Аккумуляторная батарея со встроенным зарядным устройством (только для версии 24В).



SPMCA5

Запасная плата блока управления MC800



SPMCA1R10

Запасная плата блока управления MC824H



IT4WIFI

Умный беспроводный интерфейс Smart, совместимый с протоколом BusT4 (Opera), для управления автоматикой Nice по смартфону.

ТАБЛИЦА ВЫБОРА ДОПОЛНИТЕЛЬНЫХ АКСЕССУАРОВ

ПОЛНЫЙ АССОРТИМЕНТ АКСЕССУАРОВ ПРЕДСТАВЛЕН НА СТРАНИЦАХ 120-154

	РАДИОПРИЕМНИКИ						ПЕРЕКЛЮЧАТЕЛИ						ФОТОЭЛЕМЕНТЫ			ЛАМПЫ			OPERA						
	OXIBD	OXILR	OXI	OXIT	OX2	OX2T	OX4T	EDS	EDSB	EDSWG	EKS	ETP	ETPB	EPS	EPSB	EPM	EPMB	EPMAO	EPMAOB	EPMOR	ELAC	ELDC	WLT	O-VIEW	IT4WIFI
MC200																									
MC800	●	●	●	●	●	●	●	●	●	●	●	●	●	●	●	●	●	●	●	●	●	●	●	●	●
MC824H	●	●	●	●	●	●	●	●	●	●	●	●	●	●	●	●	●	●	●	●	●	●	●	●	●
страница	123, 125, 136						146-148						144-146			150-151			116-120						

BIG-FAB

24В BLUEBUS OPERA

Электромеханический привод с подземной установкой для автоматизации распашных ворот со створками шириной до 5м и массой до 900кг.

Скрытая мощь.

Удобный для установщика:

- Корпус привода имеет класс защиты IP67;
- Возможность увеличения угла открытия ворот со 110° до 360° (опция);
- Система механических упоров закрытого положения;
- Благодаря технологии BlueBUS устройства управления и безопасности подключаются к блоку управления всего двумя проводами без соблюдения полярности;
- Орега — простое и быстрое программирование.

Функциональный для пользователя:

Возможности блока управления MC824N:

- Плавный старт и остановка;
- Двойная технология обнаружения препятствий;
- Резервное питание от аккумуляторной батареи (опция);
- Режим частичного открытия для прохода пешехода;
- Функция «Фототест» — каждый маневр совершается только после подтверждения работоспособности всех подключенных устройств безопасности.

Надежный при эксплуатации:

- Фундаментная коробка со скошенными краями с механическими упорами открытого положения;
- Двигатель состоит из деталей, изготовленных из металлических сплавов;
- Возможность разблокировки привода как изнутри, так и снаружи при помощи ключа или рычага.

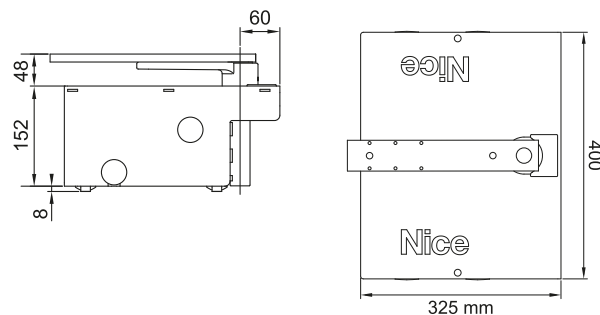
Рекомендуем использовать фотоэлементы для снижения риска получения травм и повреждений.

Устройство OVIEW в системе Орега позволяет более точно настроить параметры блока управления и активировать дополнительные функции, недоступные при стандартной настройке.

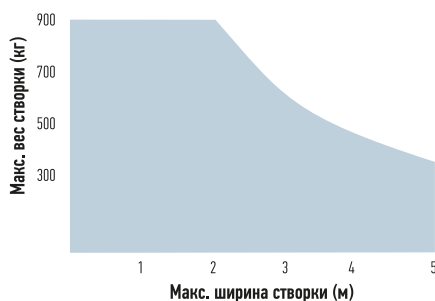


КОД	ОПИСАНИЕ
BM5024	самоблокирующийся привод, 24В пост.тока, с магнитным энкодером, рычагом крепления створки и упором закрытого положения
BMBOX	фундаментная коробка со скошенными краями и катафорезным покрытием, с механическим упором открытого положения

ГАБАРИТЫ



ПРЕДЕЛЫ ПРИМЕНЕНИЯ

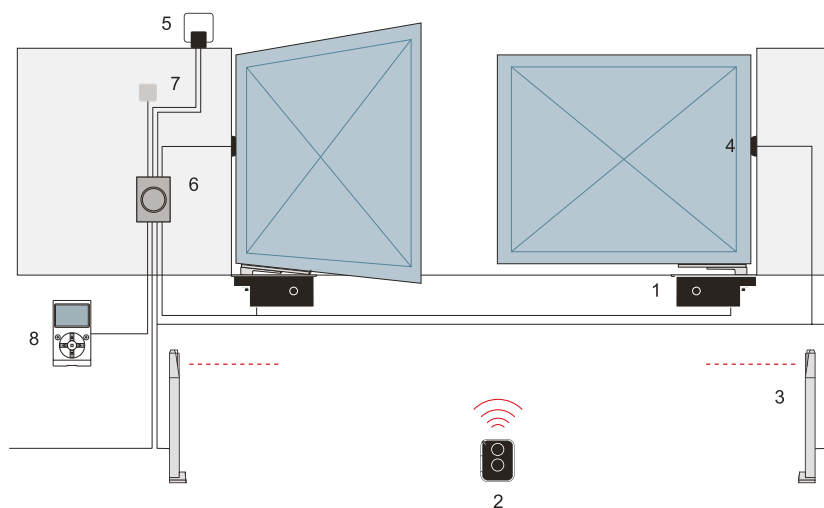


Форма, высота ворот и сильный ветер могут снизить, в т.ч. значительно, значения, приведенные на графике.

ТЕХНИЧЕСКИЕ ХАРАКТЕРИСТИКИ

КОД	BM5024
ЭЛЕКТРИЧЕСКИЕ ХАРАКТЕРИСТИКИ	
ПИТАНИЕ (В пер.тока, 50Гц)	-
ПИТАНИЕ (В пост.тока)	24
НОМИНАЛЬНЫЙ ТОК (А)	7
МОЩНОСТЬ (Вт)	170
РАБОЧИЕ ХАРАКТЕРИСТИКИ	
МАКСИМАЛЬНАЯ СКОРОСТЬ (об/мин)	0.8
КРУТЯЩИЙ МОМЕНТ (Нм)	400
ИНТЕНСИВНОСТЬ (циклов/час)	45
РАЗМЕРНЫЕ И ОБЩИЕ ХАРАКТЕРИСТИКИ	
КЛАСС ЗАЩИТЫ (IP)	67
РАБОЧАЯ ТЕМП-РА (°C min/max)	-20 ÷ +50
РАЗМЕРЫ (мм)	400x325x150 h
ВЕС (кг)	12

ПРИМЕР УСТАНОВКИ



МАКСИМАЛЬНО ВОЗМОЖНЫЙ КОМПЛЕКТ

1.ПРИВОД VIS-FAB 2.ПУЛЬТ 3.ФОТОЭЛЕМЕНТЫ НА СТОЙКЕ 4.ФОТОЭЛЕМЕНТЫ 5.СИГНАЛЬНАЯ ЛАМПА 6.БЛОК УПРАВЛЕНИЯ 7.ПЕРЕКЛЮЧАТЕЛЬ С КЛЮЧОМ ИЛИ ЦИФРОВОЙ 8.МНОГООУНКЦИОНАЛЬНОЕ УСТРОЙСТВО O-VIEW*.

*ДОПОЛНИТЕЛЬНОЕ ПОДКЛЮЧЕНИЕ К СИСТЕМЕ OPERA.

СИСТЕМА OPERA



Инновационная система Opera позволяет управлять, программировать и контролировать устройства автоматизации, в том числе дистанционно, простым и надежным способом, существенно экономя время.

АКСЕССУАРЫ



MEA2

Механизм разблокировки ключом.



MEA3

Механизм разблокировки рычагом в случае установки привода на песчаной или земляной поверхности.



MEA5

Рычаг для механизма MEA3.



BMA1

Устройство для открытия ворот на угол до 360° с максимальной шириной 2,5м (только для версии 24В).



PLA10

Вертикальный электромеханический замок 12В (рекомендуется для створок шириной более 3м).



PLA11

Горизонтальный электромеханический замок 12В (рекомендуется для створок шириной более 3м).



PS324

Аккумуляторная батарея со встроенным зарядным устройством.



SPMCA1R10

Запасная плата блока управления MC824H



IT4WIFI

Умный беспроводный интерфейс Smart, совместимый с протоколом BusT4 (Opera), для управления автоматикой Nice по смартфону.

ТАБЛИЦА ВЫБОРА ДОПОЛНИТЕЛЬНЫХ АКСЕССУАРОВ

ПОЛНЫЙ АССОРТИМЕНТ АКСЕССУАРОВ ПРЕДСТАВЛЕН НА СТРАНИЦАХ 120-154

MC824H	РАДИОПРИЕМНИКИ						ПЕРЕКЛЮЧАТЕЛИ						ФОТОЭЛЕМЕНТЫ						ЛАМПЫ			OPERA		
	OXIBD	OXILR	OXI	OXIT	OX2	OX2T	OX4T	EDS	EDSB	EDSWG	EKS	ETP	ETPB	EPS	EPSB	EPM	EPMB	EPMAO	EPMAOB	EPMOR	ELAC	ELDC	WLT	O-VIEW
страница	123, 125, 136						146-148						144-146						150-151			116-120		



Nice

АВТОМАТИКА ДЛЯ ОТКАТНЫХ ВОРОТ

Дизайнерское решение

56|57 SLIGHT

Для дома

58|59 ROAD
60|61 ROX
64|65 68|69 70|71 ROBUS

Промышленное использование

72|73 THOR
76|77 RUN
80 TUB

Высокоскоростная работа

62|63 66|67 ROBUS HS
74|75 RUN HS

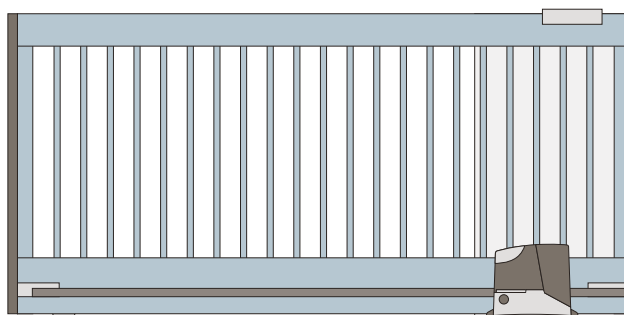
РУКОВОДСТВО ПО ВЫБОРУ АВТОМАТИКИ ДЛЯ ОТКАТНЫХ ВОРОТ

Базовое
решение

Профессиональное
решение

ВОРОТА СО СТВОРКОЙ МАССОЙ ДО 600КГ

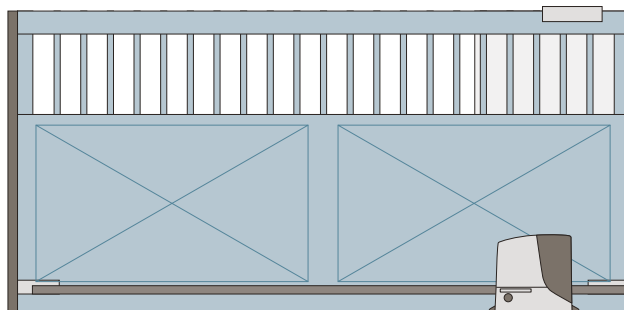
ROAD
ROX



SLIGHT
ROBUS
ROBUS HS
RUN HS

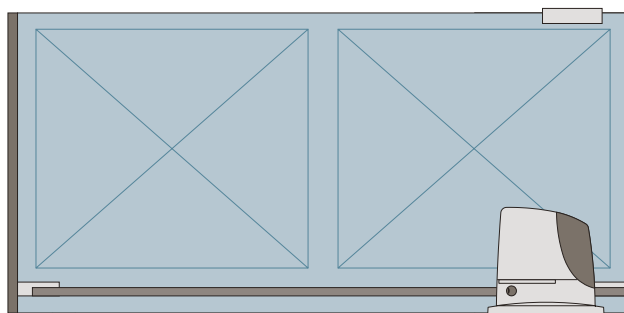
ВОРОТА СО СТВОРКОЙ МАССОЙ ДО 1500КГ

ROX
THOR



ROBUS
RUN
RUN HS

ВОРОТА СО СТВОРКОЙ МАССОЙ ДО 4000КГ



TUB

SLIGHT

со встроенной светодиодной лампой

— для ворот массой до **400кг** —> **SLIGHT 400** стр.56



Для распашных ворот

ROAD

— для ворот массой до **400кг** —> **ROAD 400** стр.58



Для откатных ворот

ROX

— для ворот массой до **600кг** —> **ROX 600** стр.60
— для ворот массой до **1000кг** —> **ROX 1000** стр.60



Шлагбаумы

ROBUS

— для ворот массой до **250кг** —> **ROBUS 250 HS** стр.62
— для ворот массой до **500кг** —> **ROBUS 500 HS** стр.66
— для ворот массой до **400кг** —> **ROBUS 400** стр.64
— для ворот массой до **600кг** —> **ROBUS 600** стр.68
— для ворот массой до **1000кг** —> **ROBUS 1000** стр.70

серия HI-SPEED



Для гаражных и промышленных ворот

THOR

— для ворот массой до **1500кг** —> **THOR 1500** стр.72



RUN

— для ворот массой до **400кг** —> **RUN 400 HS** стр.78
— для ворот массой до **1200кг** —> **RUN 1200 HS** стр.74
— для ворот массой до **1500кг** —> **RUN 1500** стр.76
— для ворот массой до **1800кг** —> **RUN 1800** стр.78
— для ворот массой до **2500кг** —> **RUN 2500** стр.78
— с инвертором —> **RUN 2500I** стр.78

серия HI-SPEED



Системы управления и аксессуары

TUB

— для ворот массой до **4000кг** —> **TUB4000** стр.80





SLIGHT 400



Для раскладных ворот

Для откатных ворот

Шлагбаум

Для гаражных и промышленных ворот

Системы управления и аксессуары

ROBUS

SLIGHT 400

24В

BLUEBUS

OPERA

Электрохимический привод с уникальным дизайном для откатных ворот массой до 400кг с шириной проема до 6м. Компактная вертикальная конфигурация привода упрощает установку привода в условиях ограниченного пространства.

Удобный для установщика:

- Встроенный блок управления;
- Программирование функций всего 3 кнопками;
- Благодаря технологии BlueBUS устройства управления и безопасности подключаются к блоку управления всего двумя проводами без соблюдения полярности;
- Opera — простое и быстрое программирование;
- Встроенный механический концевой выключатель;
- Автоматическое программирование времени работы;
- Простая и точная настройка без установки на рейке пластин, ограничивающих ход;
- Разъем SM для подключения радиоприемников (OXI, OXIBD, OXILR)
- Индикация возможной неисправности на блоке управления и с помощью сигнальной лампы.

Функциональный для пользователя:

- Амперметрическая технология обнаружения препятствий;
- Режим энергосбережения;
- Плавный старт и остановка;
- Интегрированная многофункциональная лампа: может использоваться в качестве лампы освещения и/или сигнальной лампы, предупреждающей о движении ворот.
- Встроенный температурный датчик — автоматическое регулирование усилия в зависимости от погодных условий;
- Резервное питание от аккумуляторной батареи PS124 устанавливаемой внутри корпуса привода (опция);
- Режим частичного открытия для прохода пешехода;
- Функция «ведомый/ведущий» - простая синхронизация двух приводов для автоматизации ворот с противоположными створками.

Надежный при эксплуатации:

- Идеальное движение ворот за счет использования абсолютного энкодера;
- Повышенная бесшумность, за счет использования редуктора на шарикоподшипниковых опорах;
- Практичный механизм разблокировки металлическим ключом;

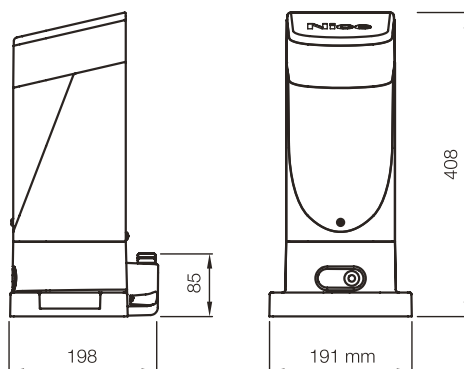
Устройство OVIEW в системе Opera позволяет более точно настроить параметры блока управления и активировать дополнительные функции, недоступные при стандартной настройке.



КОД ОПИСАНИЕ

КОД	ОПИСАНИЕ
SLH400	самоблокирующийся привод, 24В пост.тока, со встроенным блоком управления, сигнальной лампой и абсолютным энкодером, для ворот массой до 400кг
SLH400KIT	Комплект для откатных ворот. Состав комплекта: Привод SLH400 - 1 шт, приемник OXI - 1 шт, пульт FLO2R-S - 2 шт;
SLH400KCE	Комплект для откатных ворот. Состав комплекта: Привод SLH400 - 1 шт, приемник OXI - 1 шт, пульт ON2E - 2 шт, фотоэлементы EPMB - 1 пара, лампа ELDC - 1 шт;

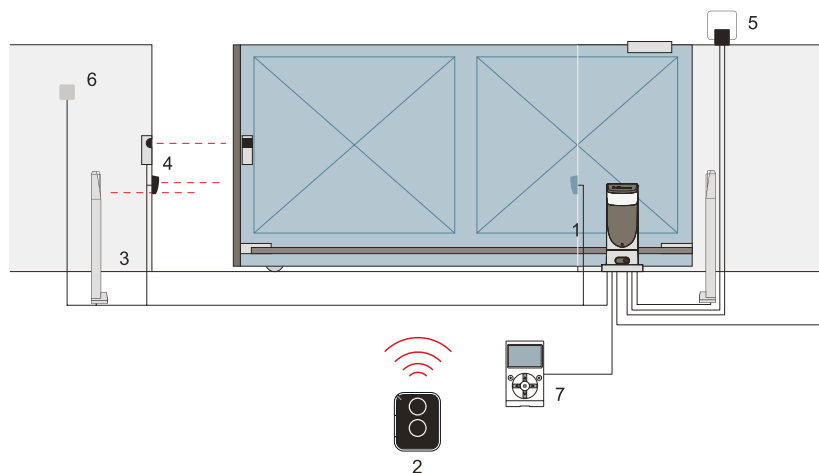
ГАБАРИТЫ



ТЕХНИЧЕСКИЕ ХАРАКТЕРИСТИКИ

КОД	SLH400
ЭЛЕКТРИЧЕСКИЕ ХАРАКТЕРИСТИКИ	
ПИТАНИЕ (В пер.тока, 50Гц)	-
ПИТАНИЕ (В пост.тока)	24
НОМИНАЛЬНЫЙ ТОК (А)	1.1
МОЩНОСТЬ (Вт)	250
РАБОЧИЕ ХАРАКТЕРИСТИКИ	
МАКСИМАЛЬНАЯ СКОРОСТЬ (м/с)	0.34
УСИЛИЕ (Н)	400
ИНТЕНСИВНОСТЬ (циклов/час)	35
РАЗМЕРНЫЕ И ОБЩИЕ ХАРАКТЕРИСТИКИ	
КЛАСС ЗАЩИТЫ (IP)	44
РАБОЧАЯ ТЕМП-РА (°C min/max)	-20 ÷ +50
РАЗМЕРЫ (мм)	191x198x408 h
ВЕС (кг)	8

ПРИМЕР УСТАНОВКИ



МАКСИМАЛЬНО ВОЗМОЖНЫЙ КОМПЛЕКТ

1.ПРИВОД SLIGHT 2.ПУЛЬТ 3.ФОТОЭЛЕМЕНТЫ НА СТОЙКЕ 4.ФОТОЭЛЕМЕНТЫ В ПРОЕМЕ И НА СТОРОНКЕ ВОРОТ 5.СИГНАЛЬНАЯ ЛАМПА 6.ПЕРЕКЛЮЧАТЕЛЬ С КЛЮЧОМ ИЛИ ЦИФРОВОЙ 7.МНОГООБЪЕКТНОЕ УСТРОЙСТВО O-VIEW*.

*ДОПОЛНИТЕЛЬНОЕ ПОДКЛЮЧЕНИЕ К СИСТЕМЕ OPERA.

СИСТЕМА OPERA



Инновационная система Opera позволяет управлять, программировать и контролировать устройства автоматизации, в том числе дистанционно, простым и надежным способом, существенно экономя время.

АКСЕССУАРЫ



NKA3R10

Запасной блок управления для SLH400



PS124

Аккумуляторная батарея 24В со встроенным зарядным устройством



ROA6

Зубчатая рейка М4 25х20х1000мм. Нейлоновая с металлической вставкой. Для ворот весом до 500кг



ROA8

Зубчатая рейка М4 30х8х1000мм. Оцинкованная, с винтами и шайбами



IT4WIFI

Умный беспроводный интерфейс Smart, совместимый с протоколом BusT4 (Opera), для управления автоматикой Nice по смартфону.

ТАБЛИЦА ВЫБОРА ДОПОЛНИТЕЛЬНЫХ АКСЕССУАРОВ

ПОЛНЫЙ АССОРТИМЕНТ АКСЕССУАРОВ ПРЕДСТАВЛЕН НА СТРАНИЦАХ 120-154

SLH400	РАДИОПРИЕМНИКИ						ПЕРЕКЛЮЧАТЕЛИ						ФОТОЭЛЕМЕНТЫ			ЛАМПЫ			OPERA					
	OXIBD	OXILR	OXI	OXIT	OXZ1	OXZT	EDS	EDSB	EDSWG	EKS	ETP	ETPB	EPS	EPSB	ERM	ERMB	ERMAO	ERMAOB	ERMOR	ELAC	ELDC	WLT	O-VIEW	IT4WIFI
страница	●	●	●	●	●	●	●	●	●	●	●	●	●	●	●	●	●	●	●	●	●	●	●	●
	123, 125, 136						146-148						144-146			150-151			116-120					

ROAD 400

24В

OPERA

Электромеханический привод для откатных ворот массой до 400 кг и шириной проема до 8м. Простая установка, лаконичный дизайн, комфортная эксплуатация.

Удобный для установщика:

- Встроенный блок управления с интегрированным радиоприемником, совместимым с системами кодирования FloR, Smilo, O-CODE
- Память приемника позволяет программировать до 100 радиопередатчиков;
- Программирование функций блока управления всего 3 кнопками;
- Индикация возможной неисправности на блоке управления и с помощью сигнальной лампы.
- Возможность подключения OVIEW и IT4WIFI через адаптер IBT4N

Функциональный для пользователя:

- Возможность регулировки скорости и усилия. Программируемое время автоматического закрытия;
- Режим частичного открытия для прохода пешехода;
- Функция «Фототест» - каждый маневр совершается только после подтверждения работоспособности всех подключенных устройств безопасности;
- Функция обнаружения препятствий;
- Плавный старт и остановка.

Поставляется в комплекте.



FLO2RE

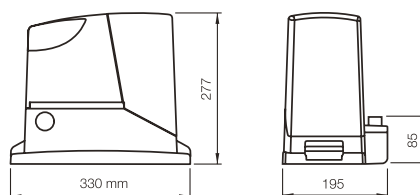


RD400

КОД	ОПИСАНИЕ
RD400KCE	комплект для автоматизации откатных ворот: привод RD400 со встроенным блоком управления и интегрированным радиоприемником два пульта FLO2RE
OVIEWRD400KCE	Комплект для откатных ворот. Состав комплекта: Привод RD400 - 1 шт, пульт FLO2RE - 2 шт; Блок программирования, управления и диагностики OVIEW/A - 1 шт.
RD400KIT2	Комплект для откатных ворот. Состав комплекта: Привод RD400 - 1 шт, пульт FLO2RE - 1 шт; фотозлементы EPM - 1 пара; лампа ELDC - 1 шт; замковый переключатель EKS - 1 шт.
RD400KIT3	Комплект для откатных ворот. Состав комплекта: Привод RD400 - 1 шт, пульт FLO2RE - 1 шт; фотозлементы EPM - 1 пара; лампа ELDC - 1 шт; замковый переключатель EKS - 1 шт., Оцинкованная зубчатая рейка ROA8 - 5м;

ВАЖНО: Состав комплекта может меняться; всегда обращайтесь к продавцу.

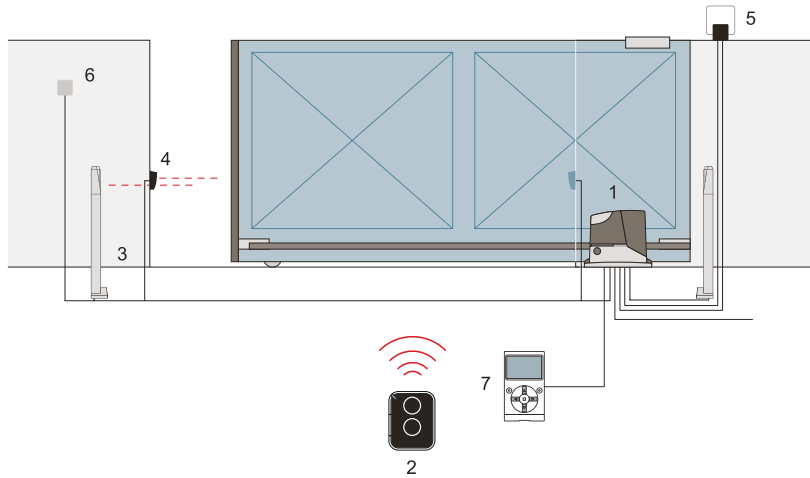
ГАБАРИТЫ



ТЕХНИЧЕСКИЕ ХАРАКТЕРИСТИКИ

КОД	RD400
ЭЛЕКТРИЧЕСКИЕ ХАРАКТЕРИСТИКИ	
ПИТАНИЕ (В пер.тока, 50Гц)	-
ПИТАНИЕ (В пост.тока)	24
НОМИНАЛЬНЫЙ ТОК (А)	1.1
МОЩНОСТЬ (Вт)	210
РАБОЧИЕ ХАРАКТЕРИСТИКИ	
МАКСИМАЛЬНАЯ СКОРОСТЬ (м/с)	0.25
УСИЛИЕ (Н)	400
ИНТЕНСИВНОСТЬ (циклов/час)	20
РАЗМЕРНЫЕ И ОБЩИЕ ХАРАКТЕРИСТИКИ	
КЛАСС ЗАЩИТЫ (IP)	44
РАБОЧАЯ ТЕМП-РА (°C min/max)	-20 ÷ +50
РАЗМЕРЫ (мм)	330x195x277 h
ВЕС (кг)	8

ПРИМЕР УСТАНОВКИ



МАКСИМАЛЬНО ВОЗМОЖНЫЙ КОМПЛЕКТ

1.ПРИВОД ROAD 2.ПУЛЬТ 3.ФОТОЭЛЕМЕНТЫ НА СТОЙКЕ 4.ФОТОЭЛЕМЕНТЫ 5.СИГНАЛЬНАЯ ЛАМПА 6.ПЕРЕКЛЮЧАТЕЛЬ С КЛЮЧОМ ИЛИ ЦИФРОВОЙ 7.МНОГОФУНКЦИОНАЛЬНОЕ УСТРОЙСТВО O-VIEW*.

СИСТЕМА OPERA



Иновационная система Opera позволяет управлять, программировать и контролировать устройства автоматизации, в том числе дистанционно, простым и надежным способом, существенно экономя время.

АКСЕССУАРЫ



RBA4R10

Запасной блок управления для RD400 (*не взаимозаменяем со старой платой)



CM-B

Запасной механизм разблокировки с двумя ключами



ROA6

Зубчатая рейка M4 25x20x1000мм. Нейлоновая с металлической вставкой. Для ворот весом до 500кг



ROA8

Зубчатая рейка M4 30x8x1000мм. Оцинкованная, с винтами и шайбами



PS124

Аккумуляторная батарея 24В со встроенным зарядным устройством



IT4WIFI

Умный беспроводный интерфейс Smart, совместимый с протоколом BusT4 (Opera), для управления автоматикой Nice по смартфону.

ТАБЛИЦА ВЫБОРА ДОПОЛНИТЕЛЬНЫХ АКСЕССУАРОВ

ПОЛНЫЙ АССОРТИМЕНТ АКСЕССУАРОВ ПРЕДСТАВЛЕН НА СТРАНИЦАХ 120-154

RD400 страница	РАДИОПРИЕМНИКИ						ПЕРЕКЛЮЧАТЕЛИ					ФОТОЭЛЕМЕНТЫ					ЛАМПЫ			OPERA					
	OXIBD	OXILR	OXI	OXIT	OX2	OX2T	OX4T	EDS	EDSB	EDSWG	EKS	ETP	ETPB	EPS	EPSB	EPM	EPMB	EPMA0	EPMA0B	EPMOR	ELAC	ELDC	WLT	O-VIEW	IT4WIFI
					●	●	●	●	●	●	●	●	●	●	●	●	●	●	●	●	●	●	●	●	●
	123, 125, 136						146-148					144-146					150-151			116-120					

ROX 600/1000

230В OPERA

Серия электромеханических приводов для откатных ворот массой до 600 кг (ROX600) и до 1000кг (ROX1000) с шириной проема до 6м. Простая установка, надежная эксплуатация. Прекрасно подходит для автоматизации откатных ворот с низкой интенсивностью использования.

Удобный для установщика:

- Простой ввод в эксплуатацию;
- Встроенный блок управления с интегрированным радиоприемником, совместимым с системами кодирования Flo, FloR, Smilo;
- Память приемника позволяет программировать до 150 радиопередатчиков;
- Программирование функций при помощи dip-переключателей.
- Возможно подключение 0-VIEW, но лишь для управления и считывания информации (программирование невозможно)

Функциональный для пользователя:

- Функция закрытия ворот после срабатывания фотоэлементов;
- Функция автоматического закрытия ворот.

Надежный при эксплуатации:

- Практичный механизм разблокировки металлическим ключом;

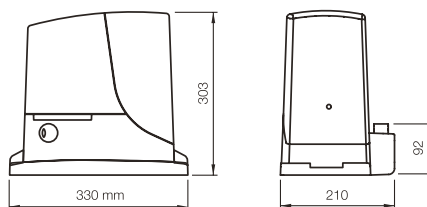
Рекомендуем использовать фотоэлементы для снижения риска получения травм и повреждений.



КОД	ОПИСАНИЕ
ROX600KIT	комплект для автоматизации откатных ворот: привод ROX600 со встроенным блоком управления и интегрированным радиоприемником два пульта FLO2RE
ROX600KCE	Комплект для откатных ворот. Состав комплекта: Привод ROX600 - 1 шт, пульт FLO2RE - 1 шт; фотоэлементы EPM - 1 пара; лампа ELAC - 1 шт; замковый переключатель EKS - 1 шт;
ROX1000KIT	комплект для откатных ворот: привод ROX1000 и два пульта FLO2R-S
ROX1000KIT1	комплект для откатных ворот: привод ROX1000, два пульта FLO2R-S и пара фотоэлементов Medium EPM

ВАЖНО: Состав комплекта может меняться; всегда обращайтесь к продавцу.

ГАБАРИТЫ

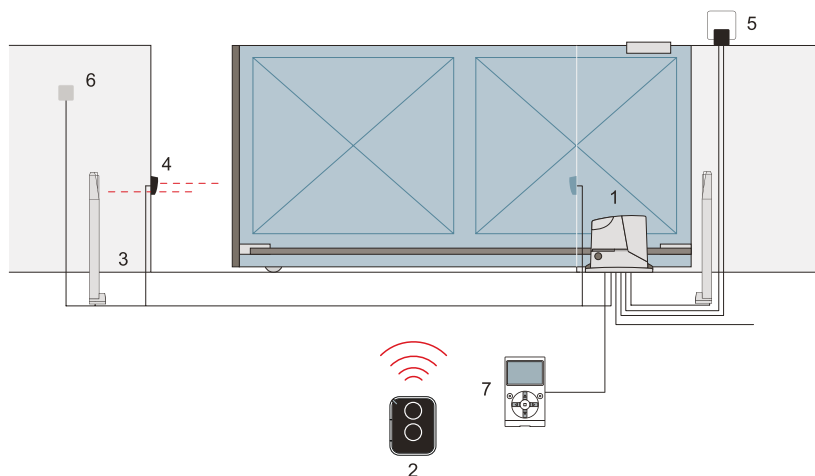


ROX600/1000

ТЕХНИЧЕСКИЕ ХАРАКТЕРИСТИКИ

КОД	ROX600	ROX1000
ЭЛЕКТРИЧЕСКИЕ ХАРАКТЕРИСТИКИ		
ПИТАНИЕ (В пер.тока, 50Гц)		230
ПИТАНИЕ (В пост.тока)		-
НОМИНАЛЬНЫЙ ТОК (А)	1,4	1,6
МОЩНОСТЬ (Вт)	300	350
РАБОЧИЕ ХАРАКТЕРИСТИКИ		
МАКСИМАЛЬНАЯ СКОРОСТЬ (м/с)		0,18
УСИЛИЕ (Н)	600	800
ИНТЕНСИВНОСТЬ (циклов/час)		20
РАЗМЕРНЫЕ И ОБЩИЕ ХАРАКТЕРИСТИКИ		
КЛАСС ЗАЩИТЫ (IP)		44
РАБОЧАЯ ТЕМП-РА (°C min/max)		-20 ÷ +50
РАЗМЕРЫ (мм)		330x210x303 h
ВЕС (кг)		11

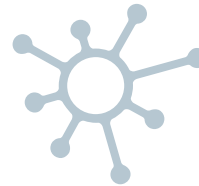
ПРИМЕР УСТАНОВКИ



МАКСИМАЛЬНО ВОЗМОЖНЫЙ КОМПЛЕКТ

1.ПРИВОД ROX 2.ПУЛЬТ 3.ФОТОЭЛЕМЕНТЫ НА СТОЙКЕ 4.ФОТОЭЛЕМЕНТЫ
5.СИГНАЛЬНАЯ ЛАМПА 6.ПЕРЕКЛЮЧАТЕЛЬ С КЛЮЧОМ ИЛИ ЦИФРОВОЙ
7.МНОГОФУНКЦИОНАЛЬНОЕ УСТРОЙСТВО O-VIEW*.

СИСТЕМА OPERA



Инновационная система Opera позволяет управлять, программировать и контролировать устройства автоматизации, в том числе дистанционно, простым и надежным способом, существенно экономя время.

АКСЕССУАРЫ



SPRA040R10

Запасной блок управления для ROX600, ROX1000 (*взаимозаменяем со старыми платами)



ROA6

Зубчатая рейка M4 25x20x1000мм. Нейлоновая с металлической вставкой. Для ворот весом до 500кг



ROA8

Зубчатая рейка M4 30x8x1000мм. Оцинкованная, с винтами и шайбами



IT4WIFI

Умный беспроводный интерфейс Smart, совместимый с протоколом BusT4 (Opera), для управления автоматикой Nice по смартфону.

ТАБЛИЦА ВЫБОРА ДОПОЛНИТЕЛЬНЫХ АКСЕССУАРОВ

ПОЛНЫЙ АССОРТИМЕНТ АКСЕССУАРОВ ПРЕДСТАВЛЕН НА СТРАНИЦАХ 120-154

	РАДИОПРИЕМНИКИ						ПЕРЕКЛЮЧАТЕЛИ					ФОТОЭЛЕМЕНТЫ					ЛАМПЫ			OPERA					
	OXIBD	OXILR	OXI	OXIT	OX2	OXZT	OX4T	EDS	EDSB	EDSWG	EKS	ETP	ETPB	EPS	EPSB	ERM	ERMB	ERMAO	ERMAOB	ERMOR	ELAC	ELDC	WLT	O-VIEW	IT4WIFI
ROX600					●	●	●			●	●	●		●	●	●	●	●	●	●				●	●
ROX1000					●	●	●			●	●	●		●	●	●	●	●	●	●				●	●
страница	123, 125, 136						146-148					144-146					150-151			116-120					

ROBUS 250 HS

24В

BLUEBUS

OPERA

Серия высокоскоростных электромеханических приводов для автоматизации откатных ворот массой 250кг с шириной проема до 8м.

Безопасное сочетание высокой скорости и эффективной работы!

Созданы для интенсивного использования со скоростью открывания и закрывания до 44 см/с.

Удобный для установщика:

- Встроенный блок управления;
- Программирование функций всего 3 кнопками;
- Благодаря технологии BlueBUS устройства управления и безопасности подключаются к блоку управления всего двумя проводами без соблюдения полярности;
- Opera – простое и быстрое программирование;
- Возможность замены встроенного электромеханического концевого выключателя на индуктивный (опция);
- Разъем SM для подключения радиоприемников (OXI, OXIBD, OXILR)
- Индикация возможной неисправности на блоке управления и с помощью сигнальной лампы.

Функциональный для пользователя:

- Амперметрическая технология обнаружения препятствий;
- Режим энергосбережения;
- Плавный старт и остановка;
- Встроенный температурный датчик – автоматическое регулирование усилия в зависимости от погодных условий;
- Резервное питание от аккумуляторной батареи PS124, устанавливаемой внутри корпуса привода (опция);
- Режим частичного открытия для прохода пешехода;
- Функция «ведомый/ведущий» - простая синхронизация двух приводов для автоматизации ворот с противоположными створками.

Надежный при эксплуатации:

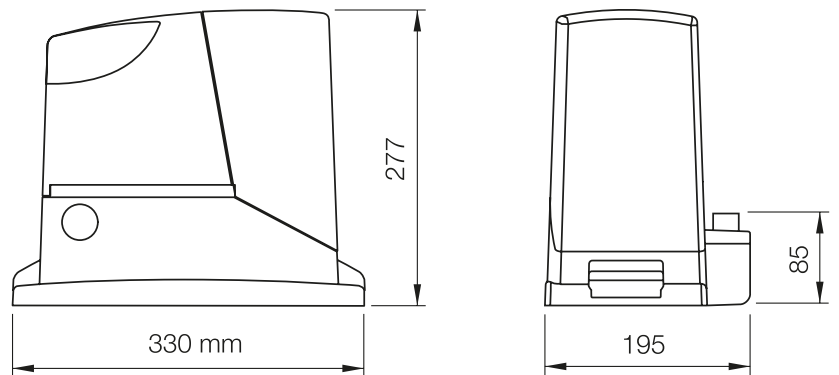
- Повышенная бесшумность, за счет использования редуктора на шарикоподшипниковых опорах;
- Практичный механизм разблокировки металлическим ключом.

Устройство OVIEW в системе Opera позволяет более точно настроить параметры блока управления и активировать дополнительные функции, недоступные при стандартной настройке.



КОД	ОПИСАНИЕ
RB250HS	самоблокирующийся привод, 24В пост.тока, скоростной , со встроенным блоком управления, электромеханическим концевым выключателем, для ворот массой до 250кг
RB250HSKIT2	Комплект для откатных ворот. Состав комплекта: Привод RB250HS - 1 шт, приемник OXI - 1 шт; пульт INTI2R - 1 шт; фотоэлементы EPMB - 1 пара; лампа ELDC - 1 шт;
RB250HSBDKIT2	Комплект для откатных ворот RB250HSBDKIT2. Состав комплекта: Привод RB250HS - 1 шт, приемник OXIBD - 1 шт; пульт ON3EBD - 1 шт; фотоэлементы EPMB - 1 пара; лампа ELDC - 1 шт;
RB250HSLRKIT2	Комплект для откатных ворот RB250HSLRKIT2. Состав комплекта: Привод RB250HS - 1 шт, приемник OXILR - 1 шт; пульт ON3ELR - 1 шт; фотоэлементы EPMB - 1 пара; лампа ELDC - 1 шт;

ГАБАРИТЫ

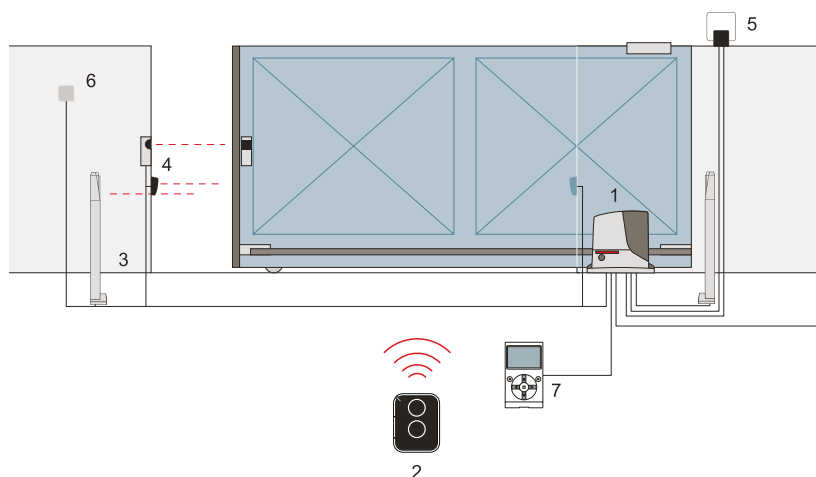


RB250

ТЕХНИЧЕСКИЕ ХАРАКТЕРИСТИКИ

КОД	
ЭЛЕКТРИЧЕСКИЕ ХАРАКТЕРИСТИКИ	
ПИТАНИЕ (В пер.тока, 50Гц)	-
ПИТАНИЕ (В пост.тока)	24
НОМИНАЛЬНЫЙ ТОК (А)	2.1
МОЩНОСТЬ (Вт)	430
РАБОЧИЕ ХАРАКТЕРИСТИКИ	
МАКСИМАЛЬНАЯ СКОРОСТЬ (м/с)	>> 0.4 <<
УСИЛИЕ (Н)	310
ИНТЕНСИВНОСТЬ (циклов/час)	50
РАЗМЕРНЫЕ И ОБЩИЕ ХАРАКТЕРИСТИКИ	
КЛАСС ЗАЩИТЫ (IP)	44
РАБОЧАЯ ТЕМП-РА (°C min/max)	-20 ÷ +50
РАЗМЕРЫ (мм)	330x210x303 h
ВЕС (кг)	8

ПРИМЕР УСТАНОВКИ



МАКСИМАЛЬНО ВОЗМОЖНЫЙ КОМПЛЕКТ

1. ПРИВОД ROBUS HS
2. ПУЛЬТ
3. ФОТОЭЛЕМЕНТЫ НА СТОЙКЕ
4. ФОТОЭЛЕМЕНТЫ В ПРОЕМЕ И НА СТВОРКЕ ВОРОТ
5. СИГНАЛЬНАЯ ЛАМПА
6. ПЕРЕКЛЮЧАТЕЛЬ С КЛЮЧОМ ИЛИ ЦИФРОВОЙ
7. МНОГОФУНКЦИОНАЛЬНОЕ УСТРОЙСТВО O-VIEW*

* ДОПОЛНИТЕЛЬНОЕ ПОДКЛЮЧЕНИЕ К СИСТЕМЕ OPERA.

СИСТЕМА OPERA



Инновационная система Opera позволяет управлять, программировать и контролировать устройства автоматизации, в том числе дистанционно, простым и надежным способом, существенно экономя время.

АКСЕССУАРЫ



RBA3/HS

Запасной блок управления для RB250HS и RB500HS (*взаимозаменяем со старой платой)



PS124

Аккумуляторная батарея 24В со встроенным зарядным устройством



RBA1

Индуктивный концевой выключатель



ROA6

Зубчатая рейка М4 25х20х1000мм. Нейлоновая с металлической вставкой. Для ворот весом до 500кг



ROA8

Зубчатая рейка М4 30х8х1000мм. Оцинкованная, с винтами и шайбами



IT4WIFI

Умный беспроводный интерфейс Smart, совместимый с протоколом BusT4 (Opera), для управления автоматикой Nice по смартфону.

ТАБЛИЦА ВЫБОРА ДОПОЛНИТЕЛЬНЫХ АКСЕССУАРОВ

ПОЛНЫЙ АССОРТИМЕНТ АКСЕССУАРОВ ПРЕДСТАВЛЕН НА СТРАНИЦАХ 120-154

	РАДИОПРИЕМНИКИ						ПЕРЕКЛЮЧАТЕЛИ				ФОТОЭЛЕМЕНТЫ				ЛАМПЫ			OPERA						
	OX1BD	OX1LR	OX1	OX1T	OX2	OX2T	OX4T	EDS	EDSB	EDSWG	EKS	ETP	ETPB	EPS	EPSB	EPM	EPMB	EPMAOB	EPMOR	ELAC	ELDC	WLT	O-VIEW	IT4WIFI
RB250HS	●	●	●	●	●	●	●	●	●	●	●	●	●	●	●	●	●	●	●	●	●	●	●	●
страница	123, 125, 136						146-148				144-146				150-151			116-120						

ROBUS 400

24В

BLUEBUS

OPERA

Серия электромеханических приводов для откатных ворот массой до 400кг.

Высокотехнологичный привод, позволяющий решить широкий спектр задач по автоматизации откатных ворот. Идеально подходит для интенсивного использования.

Удобный для установщика:

- Встроенный блок управления;
- Программирование функций всего 3 кнопками;
- Благодаря технологии BlueBUS устройства управления и безопасности подключаются к блоку управления всего двумя проводами без соблюдения полярности;
- Opera — простое и быстрое программирование;
- Возможность замены встроенного электромеханического концевого выключателя на индуктивный (опция);
- Разъем SM для подключения радиоприемников (OXI, OXIBD, OXILR)
- Индикация возможной неисправности на блоке управления и с помощью сигнальной лампы.

Функциональный для пользователя:

- Амперметрическая технология обнаружения препятствий;
- Режим энергосбережения;
- Плавный старт и остановка;
- Встроенный температурный датчик — автоматическое регулирование усилия в зависимости от погодных условий;
- Резервное питание от аккумуляторной батареи PS124, устанавливаемой внутри корпуса привода (опция);
- Режим частичного открытия для прохода пешехода;
- Функция «ведомый/ведущий» - простая синхронизация двух приводов для автоматизации ворот с противоположными створками.

Надежный при эксплуатации:

- Повышенная бесшумность, за счет использования редуктора на шарикоподшипниковых опорах;
- Практичный механизм разблокировки металлическим ключом.

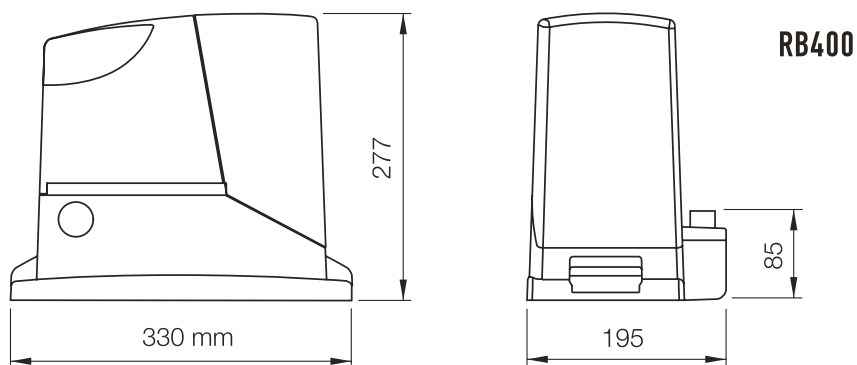
Устройство OVIEW в системе Opera позволяет более точно настроить параметры блока управления и активировать дополнительные функции, недоступные при стандартной настройке.



КОД	ОПИСАНИЕ
RB400	самоблокирующийся привод, 24В пост.тока, со встроенным блоком управления, электромеханическим концевым выключателем, для ворот массой до 400кг
RB400KIT	Комплект для откатных ворот RB400KIT. Состав комплекта: Привод RB400 - 1 шт, приемник OXI - 1 шт; пульт FLO2R-S - 2 шт;
RB400KCE	Комплект для откатных ворот. Состав комплекта: Привод RB400 - 1 шт, приемник OXI - 1 шт; пульт ON2E - 1 шт; фотоэлементы EPMB - 1 пара; лампа ELDC - 1 шт; замковый переключатель EKS - 1 шт;

ВАЖНО: Состав комплекта может меняться; всегда обращайтесь к продавцу.

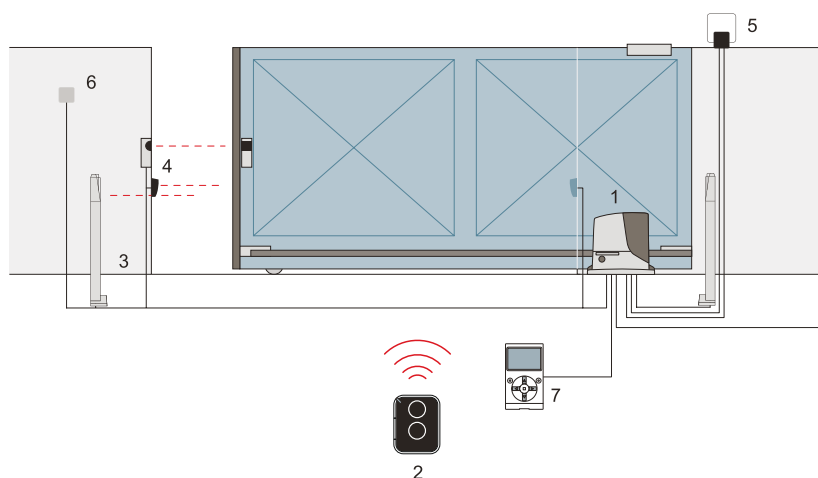
ГАБАРИТЫ



ТЕХНИЧЕСКИЕ ХАРАКТЕРИСТИКИ

КОД	RB400
ЭЛЕКТРИЧЕСКИЕ ХАРАКТЕРИСТИКИ	
ПИТАНИЕ (В пер.тока, 50Гц)	-
ПИТАНИЕ (В пост.тока)	24
НОМИНАЛЬНЫЙ ТОК (А)	1.1
МОЩНОСТЬ (Вт)	250
РАБОЧИЕ ХАРАКТЕРИСТИКИ	
МАКСИМАЛЬНАЯ СКОРОСТЬ (м/с)	0.34
УСИЛИЕ (Н)	400
ИНТЕНСИВНОСТЬ (циклов/час)	35
РАЗМЕРНЫЕ И ОБЩИЕ ХАРАКТЕРИСТИКИ	
КЛАСС ЗАЩИТЫ (IP)	44
РАБОЧАЯ ТЕМП-РА (°C min/max)	-20 ÷ +50
РАЗМЕРЫ (мм)	330x195x277 h
ВЕС (кг)	8

ПРИМЕР УСТАНОВКИ



МАКСИМАЛЬНО ВОЗМОЖНЫЙ КОМПЛЕКТ

1. ПРИВОД ROBUS 2. ПУЛЬТ 3. ФОТОЭЛЕМЕНТЫ НА СТОЙКЕ 4. ФОТОЭЛЕМЕНТЫ В ПРОЕМЕ И НА СТОРОНКЕ ВОРОТ 5. СИГНАЛЬНАЯ ЛАМПА 6. ПЕРЕКЛЮЧАТЕЛЬ С КЛЮЧОМ ИЛИ ЦИФРОВОЙ 7. МНОГОФУНКЦИОНАЛЬНОЕ УСТРОЙСТВО O-VIEW*.

*ДОПОЛНИТЕЛЬНОЕ ПОДКЛЮЧЕНИЕ К СИСТЕМЕ OPERA.

СИСТЕМА OPERA



Иновационная система Opera позволяет управлять, программировать и контролировать устройства автоматизации, в том числе дистанционно, простым и надежным способом, существенно экономя время.

АКСЕССУАРЫ



SPRBA3R10

Запасной блок управления для RB400, RB600 и RB1000



PS124

Аккумуляторная батарея 24В со встроенным зарядным устройством



RBA1

Индуктивный концевой выключатель



ROA6

Зубчатая рейка М4 25х20х1000мм. Нейлоновая с металлической вставкой. Для ворот весом до 500кг



ROA8

Зубчатая рейка М4 30х8х1000мм. Оцинкованная, с винтами и шайбами



IT4WIFI

Умный беспроводный интерфейс Smart, совместимый с протоколом BusT4 (Opera), для управления автоматикой Nice по смартфону.

ТАБЛИЦА ВЫБОРА ДОПОЛНИТЕЛЬНЫХ АКСЕССУАРОВ

ПОЛНЫЙ АССОРТИМЕНТ АКСЕССУАРОВ ПРЕДСТАВЛЕН НА СТРАНИЦАХ 120-154

	РАДИОПРИЕМНИКИ					ПЕРЕКЛЮЧАТЕЛИ					ФОТОЭЛЕМЕНТЫ					ЛАМПЫ			OPERA						
	OXIBD	OXILR	OXI	OXIT	OX2	OX2T	OX4T	EDS	EDSB	EDSWG	EKS	ETP	ETPB	EPS	EPSB	EPM	EPMB	ERMAO	ERMAOB	ERMOR	ELAC	ELDC	WLT	O-VIEW	IT4WIFI
RB400	●	●	●	●	●	●	●	●	●	●	●	●	●	●	●	●	●	●	●	●	●	●	●	●	●
страница	123, 125, 136					146-148					144-146					150-151			116-120						

ROBUS 500 HS

24В

BLUEBUS

OPERA

Серия высокоскоростных электромеханических приводов для автоматизации откатных ворот массой 500кг с шириной проема до 8м.

Безопасное сочетание высокой скорости и эффективной работы!

Созданы для интенсивного использования со скоростью открывания и закрывания до 44 см/с.

Удобный для установщика:

- Встроенный блок управления;
- Программирование функций всего 3 кнопками;
- Благодаря технологии BlueBUS устройства управления и безопасности подключаются к блоку управления всего двумя проводами без соблюдения полярности;
- Opera – простое и быстрое программирование;
- Возможность замены встроенного электромеханического концевого выключателя на индуктивный (опция);
- Разъем SM для подключения радиоприемников (OXI, OXIBD, OXILR)
- Индикация возможной неисправности на блоке управления и с помощью сигнальной лампы.

Функциональный для пользователя:

- Амперметрическая технология обнаружения препятствий;
- Режим энергосбережения;
- Плавный старт и остановка;
- Встроенный температурный датчик – автоматическое регулирование усилия в зависимости от погодных условий;
- Резервное питание от аккумуляторной батареи PS124, устанавливаемой внутри корпуса привода (опция);
- Режим частичного открытия для прохода пешехода;
- Функция «ведомый/ведущий» - простая синхронизация двух приводов для автоматизации ворот с противоположными створками.

Надежный при эксплуатации:

- Повышенная бесшумность, за счет использования редуктора на шарикоподшипниковых опорах;
- Практичный механизм разблокировки металлическим ключом.

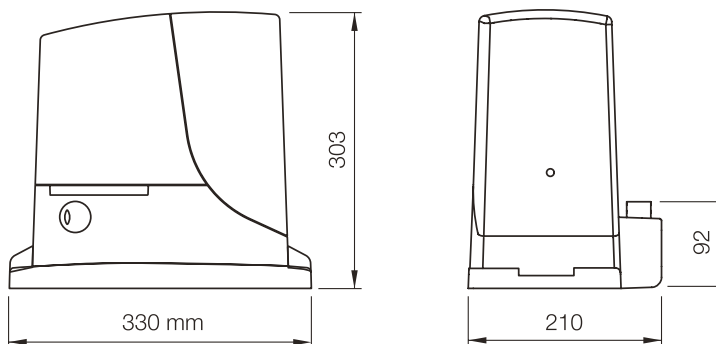
Устройство OVIEW в системе Opera позволяет более точно настроить параметры блока управления и активировать дополнительные функции, недоступные при стандартной настройке.



RB500HS

КОД	ОПИСАНИЕ
RB500HS	самоблокирующийся привод, 24В пост.тока, скоростной , со встроенным блоком управления, электромеханическим концевым выключателем, для ворот массой до 500кг
RB500HSKIT2	Комплект для откатных ворот. Состав комплекта: Привод RB500HS - 1 шт, приемник OXI - 1 шт; пульт INTI2R - 1 шт; фотоэлементы EPMB - 1 пара; лампа ELDC - 1 шт;
RB500HSBDKIT2	Комплект для откатных ворот. Состав комплекта: Привод RB250HS - 1 шт, приемник OXIBD - 1 шт; пульт ON3EBD - 1 шт; фотоэлементы EPMB - 1 пара; лампа ELDC - 1 шт;
RB500HSRLKIT2	Комплект для откатных ворот. Состав комплекта: Привод RB250HS - 1 шт, приемник OXILR - 1 шт; пульт ON3ELR - 1 шт; фотоэлементы EPMB - 1 пара; лампа ELDC - 1 шт;

ГАБАРИТЫ

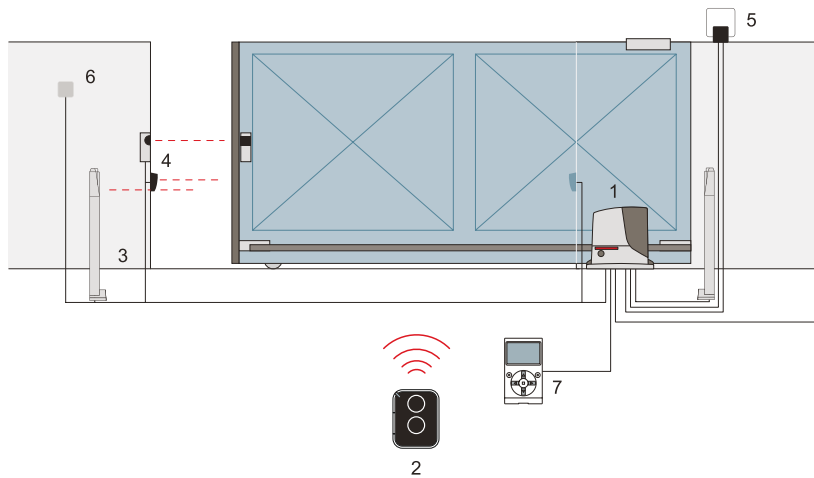


RB500HS

ТЕХНИЧЕСКИЕ ХАРАКТЕРИСТИКИ

КОД	RB500HS
ЭЛЕКТРИЧЕСКИЕ ХАРАКТЕРИСТИКИ	
ПИТАНИЕ (В пер.тока, 50Гц)	-
ПИТАНИЕ (В пост.тока)	24
НОМИНАЛЬНЫЙ ТОК (А)	2.2
МОЩНОСТЬ (Вт)	450
РАБОЧИЕ ХАРАКТЕРИСТИКИ	
МАКСИМАЛЬНАЯ СКОРОСТЬ (м/с)	>> 0.44 <<
УСИЛИЕ (Н)	360
ИНТЕНСИВНОСТЬ (циклов/час)	20
РАЗМЕРНЫЕ И ОБЩИЕ ХАРАКТЕРИСТИКИ	
КЛАСС ЗАЩИТЫ (IP)	44
РАБОЧАЯ ТЕМП-РА (°C min/max)	-20 ÷ +50
РАЗМЕРЫ (мм)	330x210x303 h
ВЕС (кг)	11

ПРИМЕР УСТАНОВКИ

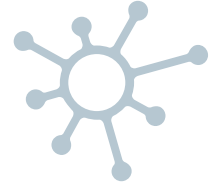


МАКСИМАЛЬНО ВОЗМОЖНЫЙ КОМПЛЕКТ

1. ПРИВОД ROBUS HS
2. ПУЛЬТ
3. ФОТОЭЛЕМЕНТЫ НА СТОЙКЕ
4. ФОТОЭЛЕМЕНТЫ В ПРОЕМЕ И НА СТВОРКЕ ВОРОТ
5. СИГНАЛЬНАЯ ЛАМПА
6. ПЕРЕКЛЮЧАТЕЛЬ С КЛЮЧОМ ИЛИ ЦИФРОВОЙ
7. МНОГОФУНКЦИОНАЛЬНОЕ УСТРОЙСТВО O-VIEW*

*ДОПОЛНИТЕЛЬНОЕ ПОДКЛЮЧЕНИЕ К СИСТЕМЕ OPERA.

СИСТЕМА OPERA



Инновационная система Opera позволяет управлять, программировать и контролировать устройства автоматизации, в том числе дистанционно, простым и надежным способом, существенно экономя время.

АКСЕССУАРЫ



RBA3/HS

Запасной блок управления для RB250HS и RB500HS (*взаимозаменяем со старой платой)



PS124

Аккумуляторная батарея 24В со встроенным зарядным устройством



RBA1

Индуктивный концевой выключатель



ROA6

Зубчатая рейка М4 25х20х1000мм. Нейлоновая с металлической вставкой. Для ворот весом до 500кг



ROA8

Зубчатая рейка М4 30х8х1000мм. Оцинкованная, с винтами и шайбами



IT4WIFI

Умный беспроводный интерфейс Smart, совместимый с протоколом BusT4 (Opera), для управления автоматикой Nice по смартфону.

ТАБЛИЦА ВЫБОРА ДОПОЛНИТЕЛЬНЫХ АКСЕССУАРОВ

ПОЛНЫЙ АССОРТИМЕНТ АКСЕССУАРОВ ПРЕДСТАВЛЕН НА СТРАНИЦАХ 120-154

RB500HS	РАДИОПРИЕМНИКИ						ПЕРЕКЛЮЧАТЕЛИ						ФОТОЭЛЕМЕНТЫ				ЛАМПЫ			OPERA					
	OXIBD	OXILR	OXI	OXIT	OX2	OX2T	OX4T	EDS	EDSB	EDSWG	EKS	ETP	ETPB	EPS	EPSB	EPM	EPMB	EPMAO	EPMAOB	EPMOR	ELAC	ELDC	WLT	O-VIEW	IT4WIFI
страница	●	●	●	●	●	●	●	●	●	●	●	●	●	●	●	●	●	●	●	●	●	●	●	●	●
	123, 125, 136						146-148						144-146				150-151			116-120					

ROBUS 600

24В

BLUEBUS

OPERA

Серия электромеханических приводов для откатных ворот массой до 600 кг.

Высокотехнологичный привод, позволяющий решить широкий спектр задач по автоматизации откатных ворот. Идеально подходит для интенсивного использования.

Удобный для установщика:

- Встроенный блок управления;
- Программирование функций всего 3 кнопками;
- Благодаря технологии BlueBUS устройства управления и безопасности подключаются к блоку управления всего двумя проводами без соблюдения полярности;
- Орега — простое и быстрое программирование;
- Возможность замены встроенного электромеханического концевого выключателя на индуктивный (опция);
- Разъем SM для подключения радиоприемников (OXI, OXIBD, OXILR)
- Индикация возможной неисправности на блоке управления и с помощью сигнальной лампы.

Функциональный для пользователя:

- Амперометрическая технология обнаружения препятствий;
- Режим энергосбережения;
- Плавный старт и остановка;
- Встроенный температурный датчик — автоматическое регулирование усилия в зависимости от погодных условий;
- Резервное питание от аккумуляторной батареи PS124, устанавливаемой внутри корпуса привода (опция);
- Режим частичного открытия для прохода пешехода;
- Функция «ведомый/ведущий» - простая синхронизация двух приводов для автоматизации ворот с противоположными створками.

Надежный при эксплуатации:

- Повышенная бесшумность, за счет использования редуктора на шарикоподшипниковых опорах;
- Практичный механизм разблокировки металлическим ключом.

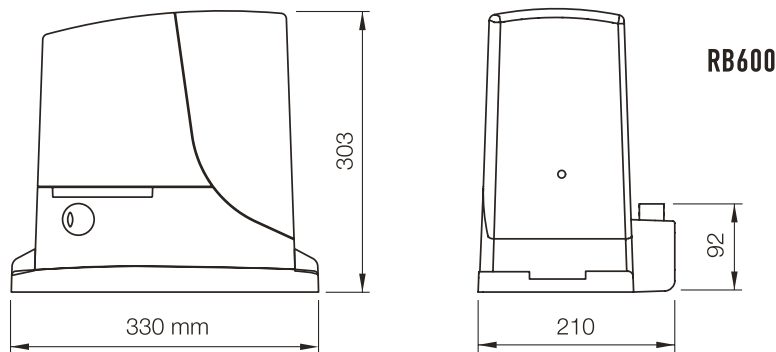
Устройство OVIEW в системе Орега позволяет более точно настроить параметры блока управления и активировать дополнительные функции, недоступные при стандартной настройке.



КОД	ОПИСАНИЕ
RB600	самоблокирующийся привод, 24В пост.тока, со встроенным блоком управления, электромеханическим концевым выключателем для ворот массой до 600кг
RB600KCE	комплект для откатных ворот: привод RB600, приёмник OXI, пульт управления ON2E, пара фотоэлементов Medium EPM, лампа сигнальная с антенной 12В/24В ELDC и замковый переключатель EKS
RB600KIT	комплект для откатных ворот: привод RB600, приемник OXI, и два пульта FLO2R-S
OVIEWKITRB600KCE	Комплект для откатных ворот. Состав комплекта: Привод RB600 - 1 шт, приемник OXI - 1 шт; пульт ON2E - 1 шт; фотоэлементы EPMB - 1 пара; замковый переключатель EKS - 1 шт; лампа ELDC - 1 шт., Блок программирования, управления и диагностики OVIEW/A - 1 шт.

ВАЖНО: Состав комплекта может меняться; всегда обращайтесь к продавцу.

ГАБАРИТЫ



ТЕХНИЧЕСКИЕ ХАРАКТЕРИСТИКИ

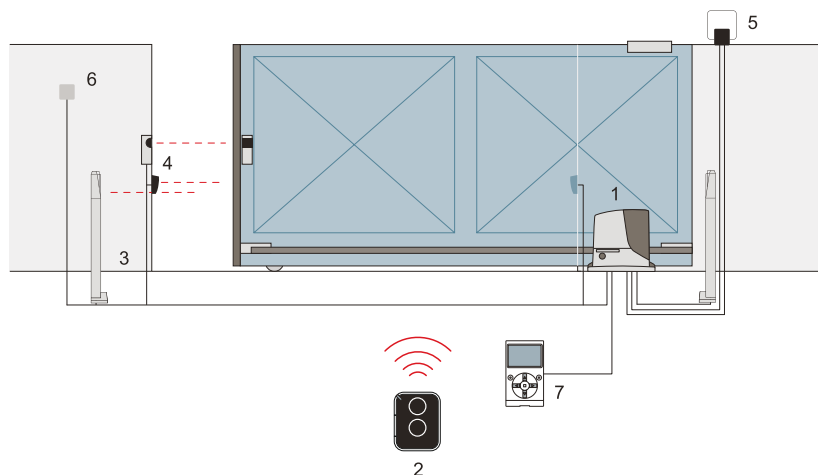
КОД	RB600
ЭЛЕКТРИЧЕСКИЕ ХАРАКТЕРИСТИКИ	
ПИТАНИЕ (В пер.тока, 50Гц)	-
ПИТАНИЕ (В пост.тока)	24
НОМИНАЛЬНЫЙ ТОК (А)	2.5
МОЩНОСТЬ (Вт)	515
РАБОЧИЕ ХАРАКТЕРИСТИКИ	
МАКСИМАЛЬНАЯ СКОРОСТЬ (м/с)	0.31
УСИЛИЕ (Н)	600
ИНТЕНСИВНОСТЬ (циклов/час)	40
РАЗМЕРНЫЕ И ОБЩИЕ ХАРАКТЕРИСТИКИ	
КЛАСС ЗАЩИТЫ (IP)	44
РАБОЧАЯ ТЕМП-РА (°C min/max)	-20 ÷ +50
РАЗМЕРЫ (мм)	330x210x303 h
ВЕС (кг)	11

ПРИМЕР УСТАНОВКИ

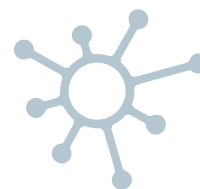
МАКСИМАЛЬНО ВОЗМОЖНЫЙ КОМПЛЕКТ

1. ПРИВОД ROBUS 2. ПУЛЬТ 3. ФОТОЭЛЕМЕНТЫ НА СТОЙКЕ 4. ФОТОЭЛЕМЕНТЫ В ПРОЕМЕ И НА СТВОРКЕ ВОРОТ 5. СИГНАЛЬНАЯ ЛАМПА 6. ПЕРЕКЛЮЧАТЕЛЬ С КЛЮЧОМ ИЛИ ЦИФРОВОЙ 7. МНОГОФУНКЦИОНАЛЬНОЕ УСТРОЙСТВО 0-VIEW*.

*ДОПОЛНИТЕЛЬНОЕ ПОДКЛЮЧЕНИЕ К СИСТЕМЕ OPERA.



СИСТЕМА OPERA



Иновационная система Opera позволяет управлять, программировать и контролировать устройства автоматизации, в том числе дистанционно, простым и надежным способом, существенно экономя время.

АКСЕССУАРЫ



SPRBA3R10

Запасной блок управления для RB400, RB600 и RB1000



PS124

Аккумуляторная батарея 24В со встроенным зарядным устройством



RBA1

Индуктивный концевой выключатель



ROA6

Зубчатая рейка М4 25х20х1000мм. Нейлоновая с металлической вставкой. Для ворот весом до 500кг



ROA8

Зубчатая рейка М4 30х8х1000мм. Оцинкованная, с винтами и шайбами

ТАБЛИЦА ВЫБОРА ДОПОЛНИТЕЛЬНЫХ АКСЕССУАРОВ

ПОЛНЫЙ АССОРТИМЕНТ АКСЕССУАРОВ ПРЕДСТАВЛЕН НА СТРАНИЦАХ 120-154

	РАДИОПРИЕМНИКИ						ПЕРЕКЛЮЧАТЕЛИ				ФОТОЭЛЕМЕНТЫ					ЛАМПЫ			OPERA						
	OX1BD	OX1LR	OX1	OX1T	OX2	OX2T	OX4T	EDS	EDSB	EDSWG	EKS	ETP	ETPB	EPS	EPSB	EPM	ERMB	ERMAO	ERMAOB	ERMOR	ELAC	ELDC	WLT	0-VIEW	IT/WIFI
RB600	●	●	●	●	●	●	●	●	●	●	●	●	●	●	●	●	●	●	●	●	●	●	●	●	●
страница	123, 125, 136						146-148				144-146					150-151			116-120						

ROBUS 1000

24В

BLUEBUS

OPERA

Серия электромеханических приводов для откатных ворот массой до 1000 кг.

Высокотехнологичный привод, позволяющий решить широкий спектр задач по автоматизации откатных ворот. Идеально подходит для интенсивного использования.

Удобный для установщика:

- Встроенный блок управления;
- Программирование функций всего 3 кнопками;
- Благодаря технологии BlueBUS устройства управления и безопасности подключаются к блоку управления всего двумя проводами без соблюдения полярности;
- Opera – простое и быстрое программирование;
- Возможность замены встроенного электромеханического концевого выключателя на индуктивный (опция);
- Разъем SM для подключения радиоприемников (OXI, OXIBD, OXILR)
- Индикация возможной неисправности на блоке управления и с помощью сигнальной лампы.

Функциональный для пользователя:

- Амперометрическая технология обнаружения препятствий;
- Режим энергосбережения;
- Плавный старт и остановка;
- Встроенный температурный датчик – автоматическое регулирование усилия в зависимости от погодных условий;
- Резервное питание от аккумуляторной батареи PS124, устанавливаемой внутри корпуса привода (опция);
- Режим частичного открытия для прохода пешехода;
- Функция «ведомый/ведущий» - простая синхронизация двух приводов для автоматизации ворот с противоположными створками.

Надежный при эксплуатации:

- Повышенная бесшумность, за счет использования редуктора на шарикоподшипниковых опорах;
- Практичный механизм разблокировки металлическим ключом.

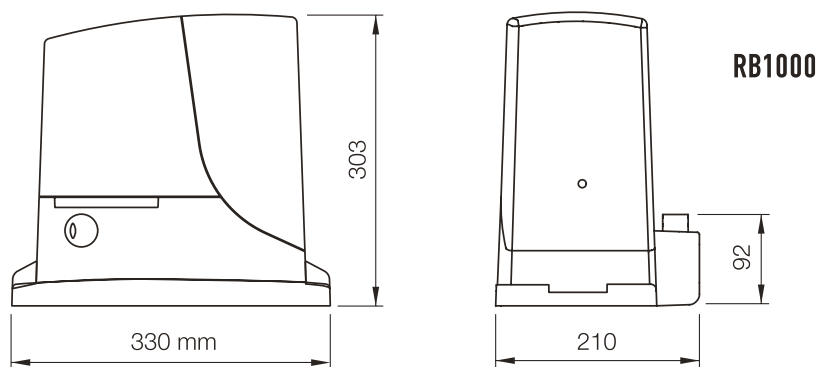
Устройство OVIEW в системе Opera позволяет более точно настроить параметры блока управления и активировать дополнительные функции, недоступные при стандартной настройке.



КОД	ОПИСАНИЕ
RB1000	самоблокирующийся привод, 24В пост.тока, со встроенным блоком управления, электромеханическим концевым выключателем, для ворот массой до 1000кг
RB1000KIT	комплект для откатных ворот: привод RB1000, приемник OXI, и два пульта FLO2R-S
RB1000KIT1	комплект для откатных ворот: привод RB1000, приемник OXI, два пульта FLO2R-S и пара фотоэлементов Medium BlueBus EPMB

ВАЖНО: Состав комплекта может меняться; всегда обращайтесь к продавцу.

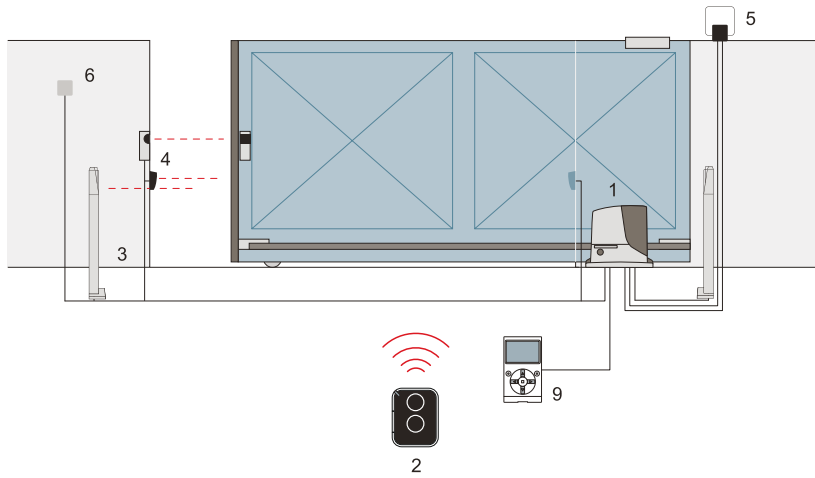
ГАБАРИТЫ



ТЕХНИЧЕСКИЕ ХАРАКТЕРИСТИКИ

КОД	RB1000
ЭЛЕКТРИЧЕСКИЕ ХАРАКТЕРИСТИКИ	
ПИТАНИЕ (В пер.тока, 50Гц)	-
ПИТАНИЕ (В пост.тока)	24
НОМИНАЛЬНЫЙ ТОК (А)	2.3
МОЩНОСТЬ (Вт)	450
РАБОЧИЕ ХАРАКТЕРИСТИКИ	
МАКСИМАЛЬНАЯ СКОРОСТЬ (м/с)	0.28
УСИЛИЕ (Н)	900
ИНТЕНСИВНОСТЬ (циклов/час)	50
РАЗМЕРНЫЕ И ОБЩИЕ ХАРАКТЕРИСТИКИ	
КЛАСС ЗАЩИТЫ (IP)	44
РАБОЧАЯ ТЕМП-РА (°C min/max)	-20 ÷ +50
РАЗМЕРЫ (мм)	330x210x303 h
ВЕС (кг)	13

ПРИМЕР УСТАНОВКИ



МАКСИМАЛЬНО ВОЗМОЖНЫЙ КОМПЛЕКТ

1. ПРИВОД ROBUS 2. ПУЛЬТ 3. ФОТОЭЛЕМЕНТЫ НА СТОЙКЕ 4. ФОТОЭЛЕМЕНТЫ В ПРОЕМЕ И НА СТОРКЕ ВОРОТ 5. СИГНАЛЬНАЯ ЛАМПА 6. ПЕРЕКЛЮЧАТЕЛЬ С КЛЮЧОМ ИЛИ ЦИФРОВОЙ 7. МНОГОФУНКЦИОНАЛЬНОЕ УСТРОЙСТВО 0-VIEW*.

*ДОПОЛНИТЕЛЬНОЕ ПОДКЛЮЧЕНИЕ К СИСТЕМЕ OPERA.

СИСТЕМА OPERA



Инновационная система Opera позволяет управлять, программировать и контролировать устройства автоматизации, в том числе дистанционно, простым и надежным способом, существенно экономя время.

АКСЕССУАРЫ



SPRBA3R10

Запасной блок управления для RB400, RB600 и RB1000



PS124

Аккумуляторная батарея 24В со встроенным зарядным устройством



RBA1

Индуктивный концевой выключатель



ROA6

Зубчатая рейка M4 25x20x1000мм. Нейлоновая с металлической вставкой. Для ворот весом до 500кг



ROA8

Зубчатая рейка M4 30x8x1000мм. Оцинкованная, с винтами и шайбами

ТАБЛИЦА ВЫБОРА ДОПОЛНИТЕЛЬНЫХ АКСЕССУАРОВ

ПОЛНЫЙ АССОРТИМЕНТ АКСЕССУАРОВ ПРЕДСТАВЛЕН НА СТРАНИЦАХ 120-154

	РАДИОПРИЕМНИКИ						ПЕРЕКЛЮЧАТЕЛИ					ФОТОЭЛЕМЕНТЫ					ЛАМПЫ			OPERA					
	OXIBD	OXILR	OXI	OXIT	OX2	OX2T	OX4T	EDS	EDSB	EDSWG	EKS	ETP	ETPB	EPS	EPSB	EPM	EPMB	ERMAO	ERMAOB	ERMOR	ELAC	ELDC	WLT	0-VIEW	IT4WIFI
RB 1000	●	●	●	●	●	●	●	●	●	●	●	●	●	●	●	●	●	●	●	●	●	●	●	●	●
страница	123, 125, 136						146-148					144-146					150-151			116-120					

THOR 1500

230В

Электромеханический привод для откатных ворот массой до 1500 кг и шириной проема до 12м. Эстетичный дизайн, простая установка, надежная эксплуатация. Прекрасно подходит для автоматизации откатных ворот с низкой интенсивностью использования.

Удобный для установщика:

- Простой ввод в эксплуатацию;
- Встроенный блок управления с интегрированным радиоприемником, совместимым с системами кодирования Flo, FloR, Smilo;
- Память приемника позволяет программировать до 150 радиопередатчиков;
- Программирование функций при помощи dip-переключателей.

Функциональный для пользователя:

- Функция закрытия ворот после срабатывания фотоэлементов;
- Функция автоматического закрытия ворот.

Надежный при эксплуатации:

- Практичный механизм разблокировки;
- Прочное основание, выполненное из алюминия методом литья под давлением;
- Шестерни привода из сплава стали и бронзы.

Рекомендуем использовать фотоэлементы для снижения риска получения травм и повреждений.



FLO2RE

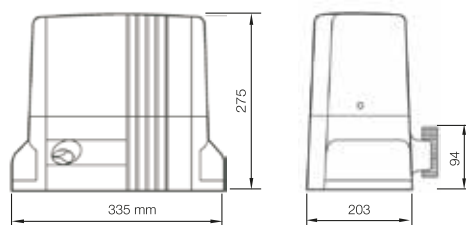


TH1500

КОД	ОПИСАНИЕ
TH1500KCE	комплект для автоматизации откатных ворот: привод TH1500 со встроенным блоком управления и интегрированным радиоприемником, два пульта FLO2RE
TH1500KIT	комплект для автоматизации откатных ворот: привод TH1500 со встроенным блоком управления и интегрированным радиоприёмником, два пульта FLO2R-S

ВАЖНО: Состав комплекта может меняться; всегда обращайтесь к продавцу.

ГАБАРИТЫ



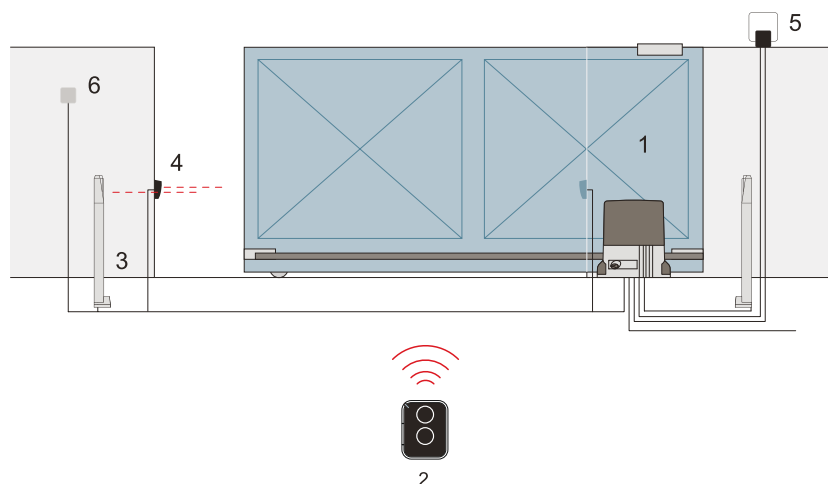
ТЕХНИЧЕСКИЕ ХАРАКТЕРИСТИКИ

КОД	TH1500
ЭЛЕКТРИЧЕСКИЕ ХАРАКТЕРИСТИКИ	
ПИТАНИЕ (В пер.тока, 50Гц)	230
ПИТАНИЕ (В пост.тока)	-
НОМИНАЛЬНЫЙ ТОК (А)	1.8
МОЩНОСТЬ (Вт)	400
РАБОЧИЕ ХАРАКТЕРИСТИКИ	
МАКСИМАЛЬНАЯ СКОРОСТЬ (м/с)	0.16
УСИЛИЕ (Н)	800
ИНТЕНСИВНОСТЬ (циклов/час)	16
РАЗМЕРНЫЕ И ОБЩИЕ ХАРАКТЕРИСТИКИ	
КЛАСС ЗАЩИТЫ (IP)	44
РАБОЧАЯ ТЕМП-РА (°C min/max)	-20 ÷ +50
РАЗМЕРЫ (мм)	335x275x203 h
ВЕС (кг)	13

ПРИМЕР УСТАНОВКИ

МАКСИМАЛЬНО ВОЗМОЖНЫЙ КОМПЛЕКТ

1.ПРИВОД ТН09 2.ПУЛЬТ 3.ФОТОЭЛЕМЕНТЫ НА СТОЙКЕ 4.ФОТОЭЛЕМЕНТЫ
5.СИГНАЛЬНАЯ ЛАМПА 6.ПЕРЕКЛЮЧАТЕЛЬ С КЛЮЧОМ ИЛИ ЦИФРОВОЙ



Для распашных ворот

Для откатных ворот

Шлагбаумы

Для гаражных и промышленных ворот

Системы управления и аксессуары

АКСЕССУАРЫ



ROA37

Запасной блок управления для ТН1500



ROA8

Зубчатая рейка М4 30x8x1000мм. Оцинкованная, с винтами и шайбами

ТАБЛИЦА ВЫБОРА ДОПОЛНИТЕЛЬНЫХ АКСЕССУАРОВ

ПОЛНЫЙ АССОРТИМЕНТ АКСЕССУАРОВ ПРЕДСТАВЛЕН НА СТРАНИЦАХ 120-154

ТН1500
страница

РАДИОПРИЕМНИКИ						ПЕРЕКЛЮЧАТЕЛИ						ФОТОЭЛЕМЕНТЫ						ЛАМПЫ			OPERA			
OXIBD	OXILR	OXI	OXIT	OX2	OX2T	OX4T	EDS	EDSB	EDSWG	EKS	ETP	ETPB	EPS	EPSB	EPM	EPMB	EPMAO	EPMAOB	EPMOR	ELAC	ELDC	WLT	O-VIEW	IT4WIF
				●	●	●	●			●	●	●	●		●	●	●	●	●	●			●	●
123, 125, 136						146-148						144-146						150-151			116-120			

RUN 400/1200 HS

24В

BLUEBUS

OPERA

Серия высокоскоростных электромеханических приводов для автоматизации откатных ворот массой до 400кг (RUN400HS) и 1200кг (RUN1200HS).

Технологии, опережающие время!

Созданы для интенсивного использования со скоростью открывания и закрывания до 70 см/с.

Удобный для установщика:

- Встроенный блок управления;
- Программирование функций всего 3 кнопками;
- Благодаря технологии BlueBUS устройства управления и безопасности подключаются к блоку управления всего двумя проводами без соблюдения полярности;
- Орега – простое и быстрое программирование;
- Возможность замены встроенного электромеханического концевого выключателя на индуктивный (опция);
- Разъем SM для подключения радиоприемников (OXI, OXIBD, OXILR)
- Индикация возможной неисправности на блоке управления и с помощью сигнальной лампы.

Функциональный для пользователя:

- Амперометрическая технология обнаружения препятствий;
- Режим энергосбережения;
- Плавный старт и остановка;
- Встроенный температурный датчик – автоматическое регулирование усилия в зависимости от погодных условий;
- Резервное питание от двух аккумуляторных батарей В12-В, устанавливаемых внутрь корпуса привода и подключаемых к блоку управления при помощи платы PS524 (опция);
- Режим частичного открытия для прохода пешехода;
- Функция «ведомый/ведущий» - простая синхронизация двух приводов для автоматизации ворот с противоположными створками.

Надежный при эксплуатации:

- Повышенная бесшумность, за счет использования редуктора на шарикоподшипниковых опорах;
- Практичный механизм разблокировки металлическим ключом;
- Основание привода выполнено из алюминия, изготовленного методом литья под давлением, и покрыто эпоксидной краской.

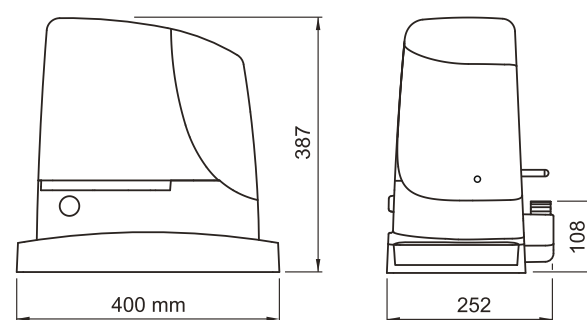
Устройство OVIEW в системе Орега позволяет более точно настроить параметры блока управления и активировать дополнительные функции, недоступные при стандартной настройке.



КОД ОПИСАНИЕ

RUN400HS	самоблокирующийся привод, 24В пост.тока, скоростной , со встроенным блоком управления электромеханическим концевым выключателем для ворот массой до 400кг
RUN1200HS	самоблокирующийся привод, 24В пост.тока, скоростной , со встроенным блоком управления электромеханическим концевым выключателем для ворот массой до 1200кг
RUN400HSKIT2	Комплект для откатных ворот. Состав комплекта: Привод RUN400HS - 1 шт, приемник OXI - 1 шт; пульт INTI2R - 1 шт; фотоэлементы EPMB - 1 пара; лампа ELDC - 1 шт;
RUN400HSBDKIT2	Комплект для откатных ворот. Состав комплекта: Привод RUN400HS - 1 шт, приемник OXIBD - 1 шт; пульт ON3EBD - 1 шт; фотоэлементы EPMB - 1 пара; лампа ELDC - 1 шт;
RUN400HSRLKIT2	Комплект для откатных ворот. Состав комплекта: Привод RUN400HS - 1 шт, приемник OXILR - 1 шт; пульт ON3ELR - 1 шт; фотоэлементы EPMB - 1 пара; лампа ELDC - 1 шт;
RUN1200HSKIT2	Комплект для откатных ворот. Состав комплекта: Привод RUN1200HS - 1 шт, приемник OXI - 1 шт; пульт INTI2R - 1 шт; фотоэлементы EPMB - 1 пара; лампа ELDC - 1 шт;
RUN1200HSBDKIT2	Комплект для откатных ворот. Состав комплекта: Привод RUN1200HS - 1 шт, приемник OXIBD - 1 шт; пульт ON3EBD - 1 шт; фотоэлементы EPMB - 1 пара; лампа ELDC - 1 шт;
RUN1200HSRLKIT2	Комплект для откатных ворот. Состав комплекта: Привод RUN1200HS - 1 шт, приемник OXILR - 1 шт; пульт ON3ELR - 1 шт; фотоэлементы EPMB - 1 пара; лампа ELDC - 1 шт;

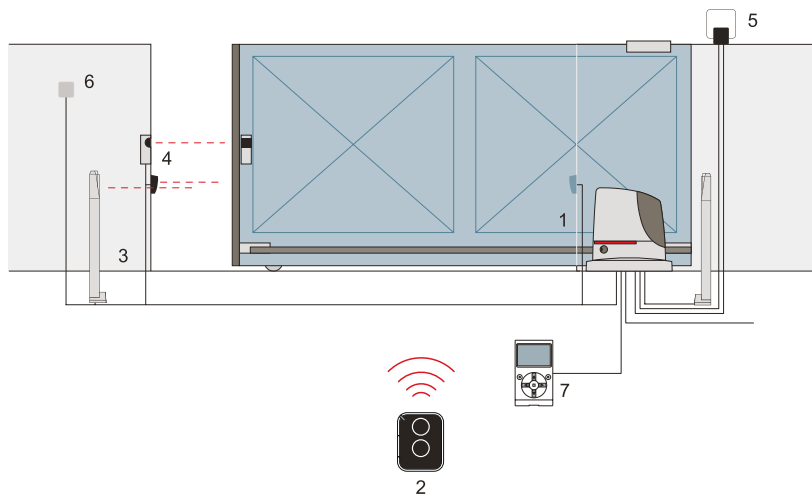
ГАБАРИТЫ



ТЕХНИЧЕСКИЕ ХАРАКТЕРИСТИКИ

КОД	RUN400HS	RUN1200HS
ЭЛЕКТРИЧЕСКИЕ ХАРАКТЕРИСТИКИ		
ПИТАНИЕ (В пер.тока, 50Гц)	-	-
ПИТАНИЕ (В пост.тока)	24	24
НОМИНАЛЬНЫЙ ТОК (А)	2	2
МОЩНОСТЬ (Вт)	415	415
РАБОЧИЕ ХАРАКТЕРИСТИКИ		
МАКСИМАЛЬНАЯ СКОРОСТЬ (м/с)	>> 0.7 <<	>> 0.37 <<
УСИЛИЕ (Н)	409	790
ИНТЕНСИВНОСТЬ (циклов/час)	45	26
РАЗМЕРНЫЕ И ОБЩИЕ ХАРАКТЕРИСТИКИ		
КЛАСС ЗАЩИТЫ (IP)	44	44
РАБОЧАЯ ТЕМП-РА (°C min/max)	-20 ÷ +50	-20 ÷ +50
РАЗМЕРЫ (мм)	400x255x387 h	400x255x387 h
ВЕС (кг)	24,5	24,5

ПРИМЕР УСТАНОВКИ



МАКСИМАЛЬНО ВОЗМОЖНЫЙ КОМПЛЕКТ

1. ПРИВОД RUN HS 2. ПУЛЬТ 3. ФОТОЭЛЕМЕНТЫ НА СТОЙКЕ 4. ФОТОЭЛЕМЕНТЫ В ПРОЕМЕ И НА СТОЙКЕ ВОРОТ 5. СИГНАЛЬНАЯ ЛАМПА 6. ПЕРЕКЛЮЧАТЕЛЬ С КЛЮЧОМ ИЛИ ЦИФРОВОЙ 7. МНОГОФУНКЦИОНАЛЬНОЕ УСТРОЙСТВО O-VIEW*.

*ДОПОЛНИТЕЛЬНОЕ ПОДКЛЮЧЕНИЕ К СИСТЕМЕ OPERA.

СИСТЕМА OPERA



Инновационная система Opera позволяет управлять, программировать и контролировать устройства автоматизации, в том числе дистанционно, простым и надежным способом, существенно экономя время.

АКСЕССУАРЫ



RUA6

Запасной блок управления для RUN400HS и RUN1200HS



PS524

Плата для подключения аккумуляторной батареи



RBA1

Индуктивный концевой выключатель



ROA8

Зубчатая рейка М4 30x8x1000мм. Оцинкованная, с винтами и шайбами



ROA81

Зубчатая рейка М6 30x30x1000мм. Оцинкованная, под сварку, для использования с RUA12



RUA12

12-ти зубчатая шестерня М6 для использования с рейкой ROA81. В стандартной комплектации RUN поставляется с шестерней для ROA8



B12-B

Аккумуляторная батарея 12В, 6Ач (необходимо 2 штуки)



IT4WIFI

Умный беспроводный интерфейс Smart, совместимый с протоколом BusT4 (Opera), для управления автоматикой Nice по смартфону.

ТАБЛИЦА ВЫБОРА ДОПОЛНИТЕЛЬНЫХ АКСЕССУАРОВ

ПОЛНЫЙ АССОРТИМЕНТ АКСЕССУАРОВ ПРЕДСТАВЛЕН НА СТРАНИЦАХ 120-154

	РАДИОПРИЕМНИКИ					ПЕРЕКЛЮЧАТЕЛИ					ФОТОЭЛЕМЕНТЫ					ЛАМПЫ			OPERA						
	DXIBD	DXILR	DXI	DXIT	DX2	DX2T	DX4T	EDS	EDSB	EDSWG	EKS	ETP	ETPB	EPS	EPSB	EPM	EPMB	EPMAO	EPMAOB	EPMOR	ELAC	ELDC	WLT	O-VIEW	IT4WIFI
RUN400HS	●	●	●	●	●	●	●	●	●	●	●	●	●	●	●	●	●	●	●	●	●	●	●	●	●
RUN1200HS	●	●	●	●	●	●	●	●	●	●	●	●	●	●	●	●	●	●	●	●	●	●	●	●	●
страница	123, 125, 136					146-148					144-146					150-151			116-120						

RUN 1500

24В

BLUEBUS

OPERA

Электромеханический привод для откатных ворот массой до 1500кг

Высокотехнологичный привод, позволяющий решить широкий спектр задач по автоматизации откатных ворот. Идеально подходит для интенсивного использования.

Удобный для установщика:

- Встроенный блок управления;
- Программирование функций всего 3 кнопками;
- Благодаря технологии BlueBUS устройства управления и безопасности подключаются к блоку управления всего двумя проводами без соблюдения полярности;
- Орега — простое и быстрое программирование;
- Возможность замены встроенного электромеханического концевого выключателя на индуктивный (опция);
- Разъем SM для подключения радиоприемников (OXI, OXIBD, OXILR)
- Индикация возможной неисправности на блоке управления и с помощью сигнальной лампы;
- Возможность подключения вентилятора для принудительного охлаждения электродвигателя (опция).

Функциональный для пользователя:

- Амперметрическая технология обнаружения препятствий
- Режим энергосбережения;
- Плавный старт и остановка;
- Встроенный температурный датчик — автоматическое регулирование усилия в зависимости от погодных условий;
- Резервное питание от аккумуляторной батареи PS124, устанавливаемой внутри корпуса привода
- Режим частичного открытия для прохода пешехода;
- Функция «ведомый/ведущий» - простая синхронизация двух приводов для автоматизации ворот с противоположными створками.

Надежный при эксплуатации:

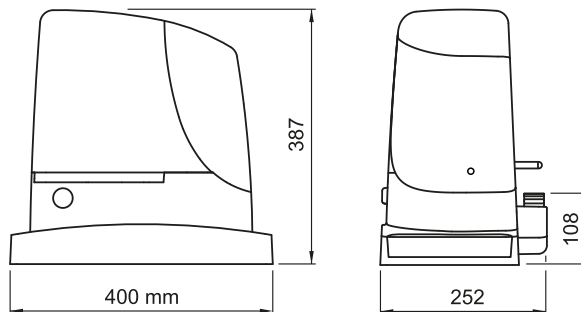
- Повышенная бесшумность, за счет использования редуктора на шарикоподшипниковых опорах;
- Практичный механизм разблокировки металлическим ключом;
- Основание привода выполнено из алюминия, изготовленного методом литья под давлением, и покрыто эпоксидной краской.

Устройство OVIEW в системе Орега позволяет более точно настроить параметры блока управления и активировать дополнительные функции, недоступные при стандартной настройке.



КОД	ОПИСАНИЕ
RUN1500	самоблокирующийся привод, 24В пост.тока, со встроенным блоком управления, электромеханическим концевым выключателем для ворот массой до 1500кг
RUN1500KIT	Комплект для откатных ворот. Состав комплекта: Привод RUN1500 - 1 шт, приемник OXI - 1 шт, пульт FLO2R-S - 2 шт;

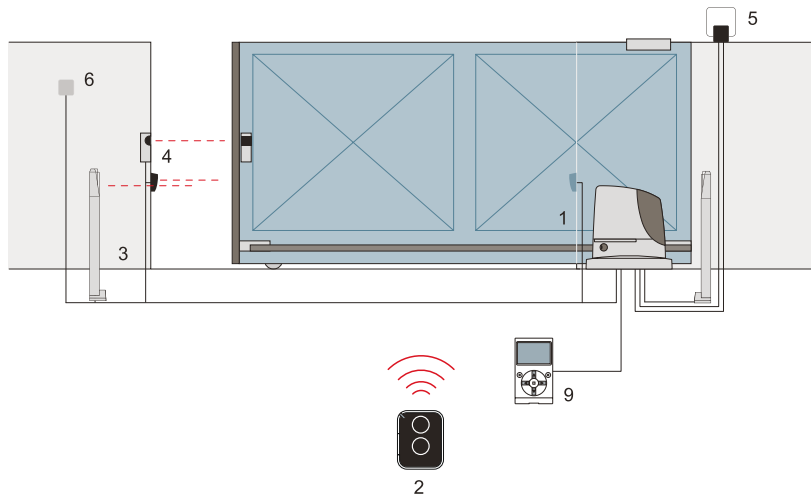
ГАБАРИТЫ



ТЕХНИЧЕСКИЕ ХАРАКТЕРИСТИКИ

КОД	RUN1500
ЭЛЕКТРИЧЕСКИЕ ХАРАКТЕРИСТИКИ	
ПИТАНИЕ (В пер.тока, 50Гц)	-
ПИТАНИЕ (В пост.тока)	24
НОМИНАЛЬНЫЙ ТОК (А)	2
МОЩНОСТЬ (Вт)	400
РАБОЧИЕ ХАРАКТЕРИСТИКИ	
МАКСИМАЛЬНАЯ СКОРОСТЬ (м/с)	0.25
УСИЛИЕ (Н)	1000
ИНТЕНСИВНОСТЬ (циклов/час)	60
РАЗМЕРНЫЕ И ОБЩИЕ ХАРАКТЕРИСТИКИ	
КЛАСС ЗАЩИТЫ (IP)	44
РАБОЧАЯ ТЕМП-РА (°C min/max)	-20 ÷ +50
РАЗМЕРЫ (мм)	400x255x390 h
ВЕС (кг)	19

ПРИМЕР УСТАНОВКИ

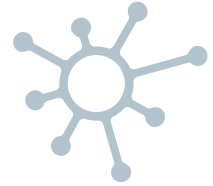


МАКСИМАЛЬНО ВОЗМОЖНЫЙ КОМПЛЕКТ

1. ПРИВОД RUN 2. ПУЛЬТ 3. ФОТОЭЛЕМЕНТЫ НА СТОЙКЕ 4. ФОТОЭЛЕМЕНТЫ В ПРОЕМЕ И НА СТВОРКЕ ВОРОТ 5. СИГНАЛЬНАЯ ЛАМПА 6. ПЕРЕКЛЮЧАТЕЛЬ С КЛЮЧОМ ИЛИ ЦИФРОВОЙ 7. МНОГОФУНКЦИОНАЛЬНОЕ УСТРОЙСТВО O-VIEW*.

*ДОПОЛНИТЕЛЬНОЕ ПОДКЛЮЧЕНИЕ К СИСТЕМЕ OPERA.

СИСТЕМА OPERA



Инновационная система Opera позволяет управлять, программировать и контролировать устройства автоматизации, в том числе дистанционно, простым и надежным способом, существенно экономя время.

АКСЕССУАРЫ



SPRBA3R10

Запасной блок управления для RUN1500 (*взаимозаменяема со старой платой)



PS124

Аккумуляторная батарея 24В со встроенным зарядным устройством (только для RUN1500)



RBA1

Индуктивный концевой выключатель



ROA8

Зубчатая рейка М4 30x8x1000мм. Оцинкованная, с винтами и шайбами



IT4WIFI

Умный беспроводный интерфейс Smart, совместимый с протоколом BusT4 (Opera), для управления автоматикой Nice по смартфону.

ТАБЛИЦА ВЫБОРА ДОПОЛНИТЕЛЬНЫХ АКСЕССУАРОВ

ПОЛНЫЙ АССОРТИМЕНТ АКСЕССУАРОВ ПРЕДСТАВЛЕН НА СТРАНИЦАХ 120-154

RUN1500
страница

РАДИОПРИЕМНИКИ						ПЕРЕКЛЮЧАТЕЛИ						ФОТОЭЛЕМЕНТЫ						ЛАМПЫ			OPERA			
OXIBD	OXILR	OXI	OXIT	OX2	OX2T	OX4T	EDS	EDSB	EDSWG	EKS	ETP	ETPB	EPS	EPSB	ERM	ERMB	ERMAOB	ERMOR	ELAC	ELDC	WLT	O-VIEW	IT4WIFI	
●	●	●	●	●	●	●	●	●	●	●	●	●	●	●	●	●	●	●	●	●	●	●	●	●
123, 125, 136						146-148						144-146						150-151			116-120			

RUN 1800/2500

230В BLUEBUS OPERA

**Серия электромеханических приводов для откатных ворот массой до 1800 кг (RUN1800) и до 2500кг (RUN2500).
Версия RUN2500I со встроенным инвертором.**

Высокотехнологичный привод, позволяющий решить широкий спектр задач по автоматизации откатных ворот. Идеально подходит для интенсивного использования.

Удобный для установщика:

- Встроенный блок управления;
- Программирование функций всего 3 кнопками;
- Благодаря технологии BlueBUS устройства управления и безопасности подключаются к блоку управления всего двумя проводами без соблюдения полярности;
- Opera — простое и быстрое программирование;
- Возможность замены встроенного электромеханического концевого выключателя на индуктивный (опция);
- Разъем SM для подключения радиоприемников (OXI, OXIBD, OXILR)
- Индикация возможной неисправности на блоке управления и с помощью сигнальной лампы;
- Возможность подключения вентилятора для принудительного охлаждения электродвигателя (опция).

Функциональный для пользователя:

- Уникальная система обнаружения препятствий, реализованная на базе двигателей 230В
- Режим энергосбережения;
- Плавный старт и остановка;
- Встроенный температурный датчик — автоматическое регулирование усилия в зависимости от погодных условий;
- Режим частичного открытия для прохода пешехода;
- Функция «ведомый/ведущий» - простая синхронизация двух приводов для автоматизации ворот с противоположными створками.

Надежный при эксплуатации:

- Повышенная бесшумность, за счет использования редуктора на шарикоподшипниковых опорах;
- Практичный механизм разблокировки металлическим ключом;
- Основание привода выполнено из алюминия, изготовленного методом литья под давлением, и покрыто эпоксидной краской.

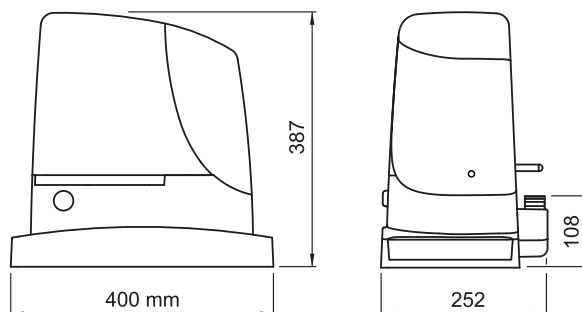
Версия RUN2500I для ворот массой до 2500кг. Высокая интенсивность использования, в сочетании с плавным ходом и скоростью до 0,26 м/с за счет применения инверторного управления электропитанием двигателя.

Устройство OVIEW в системе Opera позволяет более точно настроить параметры блока управления и активировать дополнительные функции, недоступные при стандартной настройке.



КОД	ОПИСАНИЕ
RUN1800	самоблокирующийся привод, 230В пер.тока, со встроенным блоком управления, электромеханическим концевым выключателем, для ворот массой до 1800кг
RUN2500	самоблокирующийся привод, 230В пер.тока, со встроенным блоком управления, электромеханическим концевым выключателем, для ворот массой до 2500кг
RUN2500I	самоблокирующийся привод, 230В пер.тока, со встроенным блоком управления инвертором, электромеханическим концевым выключателем, для ворот массой до 2500кг

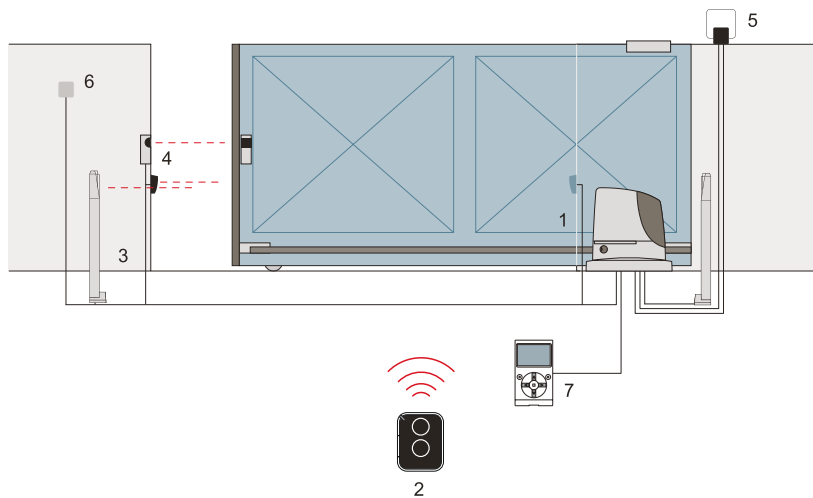
ГАБАРИТЫ



ТЕХНИЧЕСКИЕ ХАРАКТЕРИСТИКИ

КОД	RUN1800	RUN2500	RUN2500I
ЭЛЕКТРИЧЕСКИЕ ХАРАКТЕРИСТИКИ			
ПИТАНИЕ (В пер.тока, 50Гц)		230	
ПИТАНИЕ (В пост.тока)	-	-	-
НОМИНАЛЬНЫЙ ТОК (А)	3	3.8	3.7
МОЩНОСТЬ (Вт)	700	870	650
РАБОЧИЕ ХАРАКТЕРИСТИКИ			
МАКСИМАЛЬНАЯ СКОРОСТЬ (м/с)		0.17	0.26
УСИЛИЕ (Н)	1110	1390	1660
ИНТЕНСИВНОСТЬ (циклов/час)		42	56
РАЗМЕРНЫЕ И ОБЩИЕ ХАРАКТЕРИСТИКИ			
КЛАСС ЗАЩИТЫ (IP)		44	
РАБОЧАЯ ТЕМП-РА (°C min/max)		-20 ÷ +50	
РАЗМЕРЫ (мм)		400x255x390 h	
ВЕС (кг)	24.5		25

ПРИМЕР УСТАНОВКИ

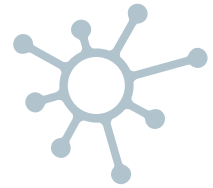


МАКСИМАЛЬНО ВОЗМОЖНЫЙ КОМПЛЕКТ

1. ПРИВОД RUN 2. ПУЛЬТ 3. ФОТОЭЛЕМЕНТЫ НА СТОЙКЕ 4. ФОТОЭЛЕМЕНТЫ В ПРОЕМЕ И НА СТВОРКЕ ВОРОТ 5. СИГНАЛЬНАЯ ЛАМПА 6. ПЕРЕКЛЮЧАТЕЛЬ С КЛЮЧОМ ИЛИ ЦИФРОВОЙ 7. МНОГООФУНКЦИОНАЛЬНОЕ УСТРОЙСТВО O-VIEW*.

*ДОПОЛНИТЕЛЬНОЕ ПОДКЛЮЧЕНИЕ К СИСТЕМЕ OPERA.

СИСТЕМА OPERA



Инновационная система Opera позволяет управлять, программировать и контролировать устройства автоматизации, в том числе дистанционно, простым и надежным способом, существенно экономя время.

АКСЕССУАРЫ



RUA1
Запасной блок управления для RUN1800 RUN2500



RUA2
Запасной блок управления для RUN2500I,



RUA3
Запасной инвертор для RUN2500I



RBA1
Индуктивный концевой выключатель



ROA8
Зубчатая рейка M4 30x8x1000мм. Оцинкованная, с винтами и шайбами



ROA81
Зубчатая рейка M6 30x30x1000мм. Оцинкованная, под сварку, для использования с RUA12



RUA12
12-ти зубчатая шестерня M6 для использования с рейкой ROA81. В стандартной комплектации RUN поставляется с шестерней для ROA8



VEN-1567
Вентилятор для дополнительного охлаждения двигателя

ТАБЛИЦА ВЫБОРА ДОПОЛНИТЕЛЬНЫХ АКСЕССУАРОВ

ПОЛНЫЙ АССОРТИМЕНТ АКСЕССУАРОВ ПРЕДСТАВЛЕН НА СТРАНИЦАХ 120-154

	РАДИОПРИЕМНИКИ						ПЕРЕКЛЮЧАТЕЛИ						ФОТОЭЛЕМЕНТЫ						ЛАМПЫ			OPERA			
	OX1BD	OX1LR	OX1	OX1T	OX2	OX2T	OX4T	EDS	EDSB	EDSWG	EKS	ETP	ETPB	EPS	EPSB	ERM	ERMB	ERMAO	ERMAOB	ERMOR	ELAC	ELDC	WLT	O-VIEW	IT4WIFI
RUN1800	●	●	●	●	●	●	●	●	●	●	●	●	●	●	●	●	●	●	●	●	●	●	●	●	●
RUN2500	●	●	●	●	●	●	●	●	●	●	●	●	●	●	●	●	●	●	●	●	●	●	●	●	●
RUN2500I	●	●	●	●	●	●	●	●	●	●	●	●	●	●	●	●	●	●	●	●	●	●	●	●	●
страница	123, 125, 136						146-148						144-146						150-151			116-120			

Для распашных ворот

Для откатных ворот

Шлагбаумы

Для гаражных и промышленных ворот

Системы управления и аксессуары

TUB 4000

380В OPERA

Электромеханический привод для откатных ворот массой до 4000 кг. Уникальный привод для сверхтяжелых ворот, идеально подходит для промышленного интенсивного использования.

Мощный:

Питание привода 380В, потребляемая мощность 580Вт и выше 400Нм максимального пускового момента

Удобный для установщика:

- Встроенный блок управления DPR0500
- Разъем SM для подключения радиоприемников (OXI, OXIBD, OXILR)
- Съёмные клемные колодки в блоке управления.

Функциональный для пользователя:

- Возможность настройки замедления;
- Функция обнаружения препятствий;
- Программируемый электромеханический тормоз для устранения инерции тяжелых ворот;
- Двигатель с принудительной вентиляцией для увеличения рабочего цикла и интенсивности использования;

Надежный при эксплуатации:

- Надежный и долговечный механизм разблокировки рычагом позволяет выполнить эту операцию простым и безопасным образом;
- Шестерни привода из сплава стали и бронзы.

ТЕХНИЧЕСКИЕ ХАРАКТЕРИСТИКИ

КОД	TUB4000
ЭЛЕКТРИЧЕСКИЕ ХАРАКТЕРИСТИКИ	
ПИТАНИЕ (В пер.тока, 50Гц)	400
ПИТАНИЕ (В пост.тока)	-
НОМИНАЛЬНЫЙ ТОК (А)	1.6
МОЩНОСТЬ (Вт)	580
РАБОЧИЕ ХАРАКТЕРИСТИКИ	
МАКСИМАЛЬНАЯ СКОРОСТЬ (м/с)	0.16
УСИЛИЕ (Н)	7740
ИНТЕНСИВНОСТЬ (циклов/сутки)	200
РАЗМЕРНЫЕ И ОБЩИЕ ХАРАКТЕРИСТИКИ	
КЛАСС ЗАЩИТЫ (IP)	54
РАБОЧАЯ ТЕМП-РА (°C min/max)	-20 ÷ +50
РАЗМЕРЫ (мм)	480x240x580 h
ВЕС (кг)	60

АКСЕССУАРЫ



DPR0500

Запасной блок управления



NDA040

Плата дополнительных выходных беспотенциальных (сухих) контактов.



ROA81

Зубчатая рейка М6 30х30х1000мм. Оцинкованная, под сварку

IT4WIFI

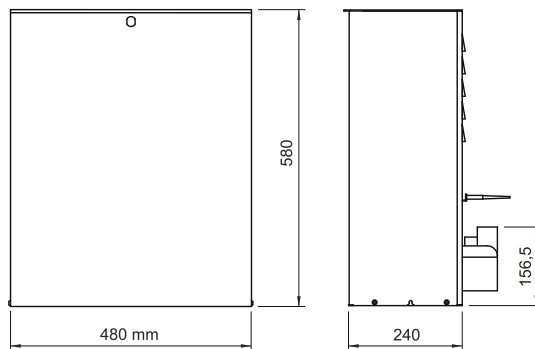
Умный беспроводной интерфейс Smart, для управления автоматикой Nice по смартфону.



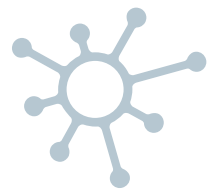
КОД ОПИСАНИЕ

TUB3500 самоблокирующийся привод, 380В пер.тока, со встроенным блоком управления, Mindy A500, для ворот массой до 3500кг

ГАБАРИТЫ

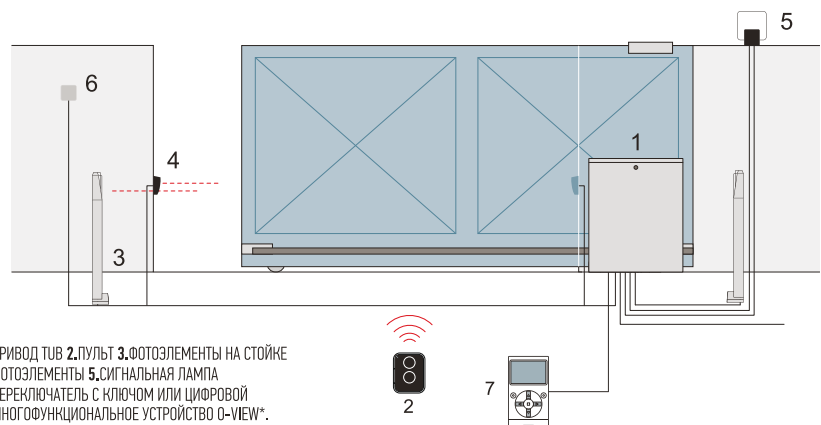


СИСТЕМА OPERA



Инновационная система Opera позволяет управлять, программировать и контролировать устройства автоматизации, в том числе дистанционно, простым и надежным способом, существенно экономя время.

ПРИМЕР УСТАНОВКИ



1. ПРИВОД TUB
2. ПУЛЬТ
3. ФОТОЭЛЕМЕНТЫ НА СТОЙКЕ
4. ФОТОЭЛЕМЕНТЫ
5. СИГНАЛЬНАЯ ЛАМПА
6. ПЕРЕКЛЮЧАТЕЛЬ С КЛЮЧОМ ИЛИ ЦИФРОВОЙ
7. МНОГОФУНКЦИОНАЛЬНОЕ УСТРОЙСТВО O-VIEW*

ТАБЛИЦА ВЫБОРА ДОПОЛНИТЕЛЬНЫХ АКСЕССУАРОВ

TUB4000	РАДИОПРИЕМНИКИ								ПЕРЕКЛЮЧАТЕЛИ				ФОТОЭЛЕМЕНТЫ				ЛАМПЫ			OPERA				
	OXIBD	OXILR	OXI	OXIT	OX2	OX2T	OX4T	EDS	EDSB	EDSWG	EKS	ETP	ETPB	EPS	EPSB	EPM	EPMB	EPMAO	EPMAOB	EPMOR	ELAC	ELDC	WLT	O-VIEW
страница	123, 125, 136								146-148				144-146				150-151			116-120				

ПОЛНЫЙ АССОРТИМЕНТ АКСЕССУАРОВ ПРЕДСТАВЛЕН НА СТРАНИЦАХ 120-154





ШЛАГБАУМЫ

Базовое решение

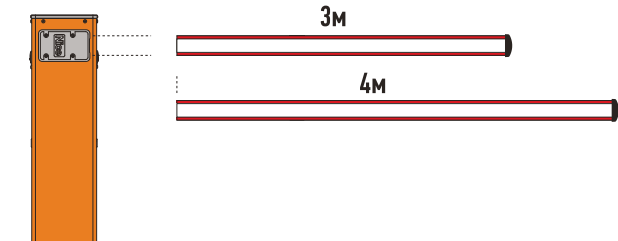
86 87	WIDE S
88 89	WIDE M
90 91	WIDE L

Профессиональное решение

92 93	S-BAR
94 97	M-BAR
98 99	L-BAR

Базовая серия Wide

руководство по выбору



WIDE S

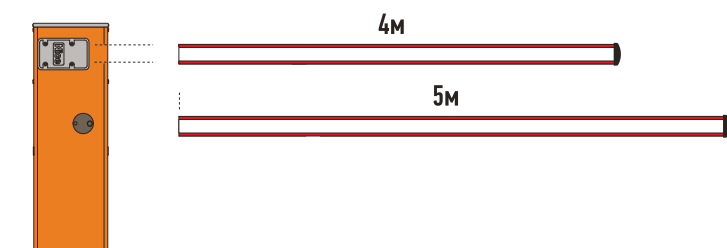
стр.85

- Со стрелой 3м

Возможно использование: защитного демпфера, мигающих светодиодов, поворотного кронштейна, алюминиевой решетки (1шт)

- Со стрелой 4м

Возможно использование: защитного демпфера, мигающих светодиодов и поворотного кронштейна

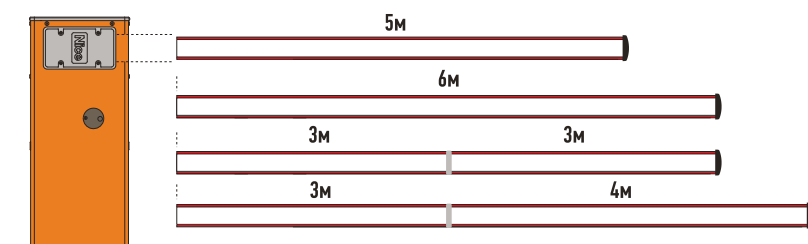


WIDE M

стр.87

- Со стрелой 4м и 5м

Возможно использование: защитного демпфера, мигающих светодиодов, поворотного кронштейна, шарнира для складывания стрелы, алюминиевой решетки (2шт), подвесной опоры



WIDE L

стр.89

- Со стрелой 5м

Возможно использование: защитного демпфера, мигающих светодиодов, решетки (2шт), подвесной опоры

- Со стрелой 6м или 3м+3м*

Возможно использование: защитного демпфера, мигающих светодиодов, решетки (2шт), подвесной опоры

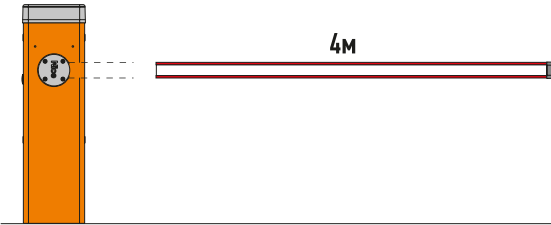
- Со стрелой до 7м (3м+4м)*

Возможно использование: защитного демпфера и мигающих светодиодов

**Используйте ХВА? для соединения стрел*

Профессиональная серия NiceBar

руководство по выбору

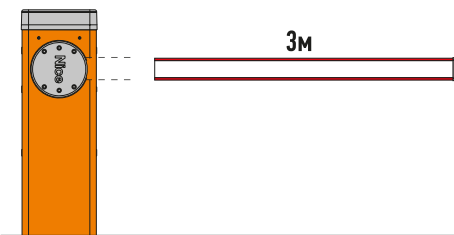


SBAR

стр.91

- Со стрелой 4м

Возможно использование: защитного демпфера и мигающих светодиодов

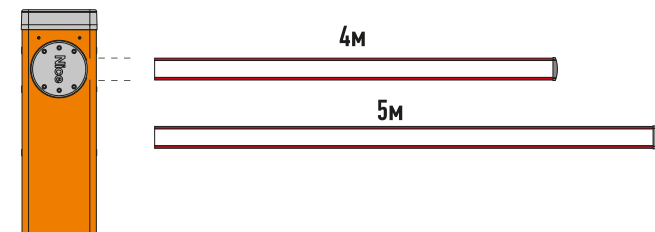


M3BAR **СКОРОСТНОЙ**

стр.93

- Со стрелой 3м

Возможно использование: защитного демпфера, мигающих светодиодов, поворотного кронштейна, шарнира для складывания стрелы



M5BAR

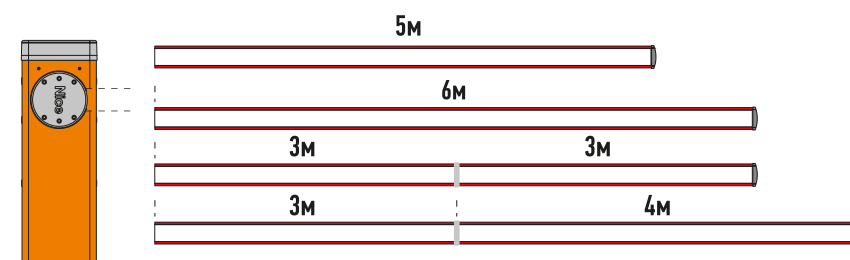
стр.93

- Со стрелой 4м

Возможно использование: защитного демпфера, мигающих светодиодов, решетки, подвесной опоры, поворотного кронштейна, шарнира для складывания стрелы

- Со стрелой 5м

Возможно использование: защитного демпфера и мигающих светодиодов



M7BAR

стр.93

- Со стрелой 5м

Возможно использование: защитного демпфера, мигающих светодиодов, решетки, подвесной опоры

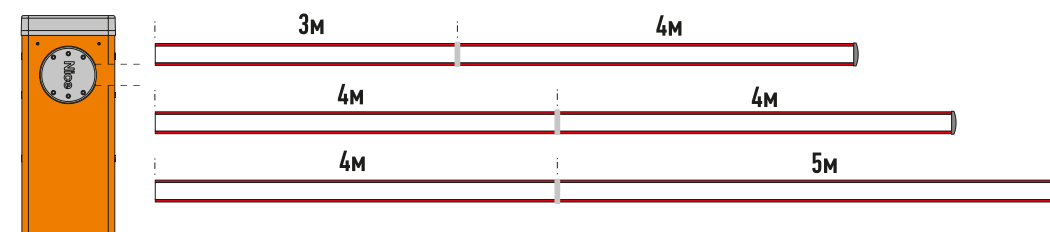
- Со стрелой 6м или 3м+3м*

Возможно использование: защитного демпфера, мигающих светодиодов, решетки, подвесной опоры

- Со стрелой до 7м (3м+4м)*

Возможно использование: защитного демпфера и мигающих светодиодов

*Используйте ХВА? для соединения стрел



LBAR

стр.97

- Со стрелой 7м (3м+4м)*

Возможно использование: защитного демпфера, мигающих светодиодов, решетки, подвесной опоры

- Со стрелой до 8м (4м+4м)*

Возможно использование: защитного демпфера, мигающих светодиодов, решетки, подвесной опоры

- Со стрелой до 9м (4м+5м)*

Возможно использование: защитного демпфера и мигающих светодиодов

*Используйте ХВА? для соединения стрел

WIDE S

24В

Электромеханический шлагбаум WIDES, со встроенным блоком управления. Базовое решение для проезжей части шириной до 4 метров.

Удобный для установщика:

- Простая установка и настройка;
- Монтажное основание поставляется в комплекте;
- Встроенный блок управления;
- Программирование функций при помощи dip-переключателей;
- Разъем SM для подключения радиоприемников (OXI, OXIBD, OXILR)

Функциональный для пользователя:

- Программируемое время автоматического закрытия;
- Автоматическое закрытие после срабатывания фотозащиты;
- Резервное питание от аккумуляторной батареи PS324, устанавливаемой внутри корпуса тумбы шлагбаума (опция);
- Возможность установки фотозащиты внутри корпуса шлагбаума.

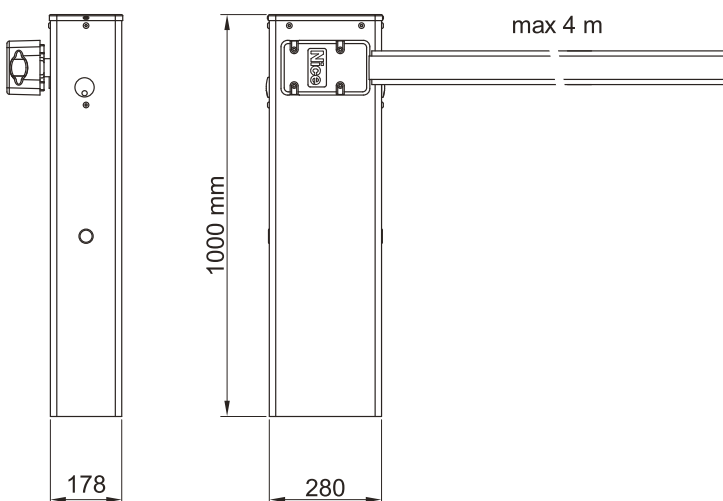
Надежный при эксплуатации:

- Прочный корпус из оцинкованной окрашенной стали;
- Удобный и защищенный механизм разблокировки с двух сторон корпуса.



КОД	ОПИСАНИЕ
WIDES	тумба шлагбаума со встроенным блоком управления и монтажным основанием, 24В.пост тока из оцинкованной и окрашенной стали Для стрел длиной до 4м
WIDES4KIT	комплект шлагбаума: тумба шлагбаума WIDES, рейка шлагбаумная 45x58x4200мм XBA19-4RU, демпфер XBA13, наклейки светоотражающие NK1
WIDES4BDKIT1	Комплект шлагбаума. Состав комплекта: Тумба WideS - 1 шт; рейка шлагбаумная XBA19-4RU (45x58x4200 мм) - 1 шт; наклейки светоотражающие NK1 - 1 шт; демпфер XBA13 - 1шт; приемник OXIBD - 1 шт; фотозащиты EPM - 1 пара;

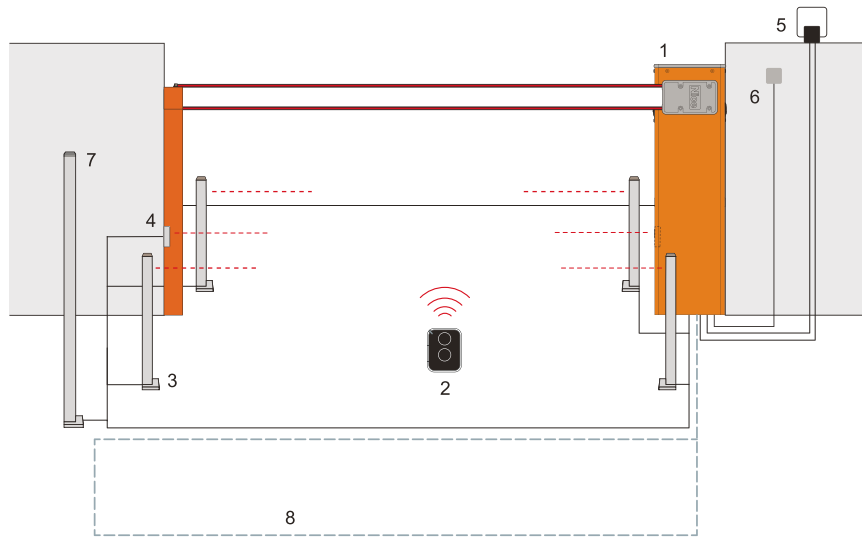
ГАБАРИТЫ



ТЕХНИЧЕСКИЕ ХАРАКТЕРИСТИКИ

КОД	WIDES
ЭЛЕКТРИЧЕСКИЕ ХАРАКТЕРИСТИКИ	
ПИТАНИЕ (В пер.тока, 50Гц)	-
ПИТАНИЕ (В пост.тока)	24
НОМИНАЛЬНЫЙ ТОК (А)	1.3
МОЩНОСТЬ (Вт)	300
РАБОЧИЕ ХАРАКТЕРИСТИКИ	
ВРЕМЯ ОТКРЫТИЯ (с)	4
КРУТЯЩИЙ МОМЕНТ (Нм)	100
ИНТЕНСИВНОСТЬ (циклов/час)	100
РАЗМЕРНЫЕ И ОБЩИЕ ХАРАКТЕРИСТИКИ	
КЛАСС ЗАЩИТЫ (IP)	54
РАБОЧАЯ ТЕМП-РА (°C min/max)	-20 ÷ +50
РАЗМЕРЫ (мм)	280x178x1000 h
ВЕС (кг)	40

ПРИМЕР УСТАНОВКИ



МАКСИМАЛЬНО ВОЗМОЖНЫЙ КОМПЛЕКТ

1. ШЛАГБАУМ WIDE
2. ПУЛЬТ
3. ФОТОЭЛЕМЕНТЫ НА СТОЙКЕ
4. ФОТОЭЛЕМЕНТЫ
5. СИГНАЛЬНАЯ ЛАМПА
6. ПЕРЕКЛЮЧАТЕЛЬ С КЛЮЧОМ ИЛИ ЦИФРОВОЙ
7. ПЕРЕКЛЮЧАТЕЛЬ НА СТОЙКЕ
8. ИНДУКЦИОННАЯ ПЕЛТА

АКСЕССУАРЫ



WIA20
Запасной блок управления для WIDE



PS324
Аккумуляторная батарея 24В со встроенным зарядным устройством



SIA1
Основание для монтажа с закладными анкерами



WA11
Стационарная опора для стрелы



WIA10
Поворотный кронштейн



WA13
Алюминиевая решетка (2м)



XBA19-4RU
Стрела из окрашенного алюминия 45x58x4200мм



XBA13
Защитный демпфер (упаковка - 9шт по 1м)



NK1
Светоотражающие наклейки (12шт)



XBA4
Сигнальные мигающие светодиоды (4м)



IT4WIFI
Умный беспроводный интерфейс Smart, совместимый с протоколом BusT4 (Opera), для управления автоматикой Nice по смартфону.

		АКСЕССУАРЫ ДЛЯ СТРЕЛ					
		XBA13	XBA4	WIA10	WIA11	WA12	WA13
XBA19-4RU	3м	●	●	●			●
	4м	●	●	●			

ВОЗМОЖНОСТЬ УСТАНОВКИ

ТАБЛИЦА ВЫБОРА ДОПОЛНИТЕЛЬНЫХ АКСЕССУАРОВ

ПОЛНЫЙ АССОРТИМЕНТ АКСЕССУАРОВ ПРЕДСТАВЛЕН НА СТРАНИЦАХ 120-154

	РАДИОПРИЕМНИКИ						ПЕРЕКЛЮЧАТЕЛИ						ФОТОЭЛЕМЕНТЫ				ЛАМПЫ			OPERA					
	OXIBD	OXILR	OXI	OXIT	OXZ	OXZT	OX4T	EDS	EDSB	EDSWG	EKS	ETP	ETPB	EPS	EPSB	EPM	EPMB	ERMAO	ERMAOB	EPMOR	ELAC	ELDC	WLT	O-VIEW	IT4WIFI
WIDES	●	●	●	●	●	●	●	●	●	●	●	●	●	●	●	●	●	●	●	●	●	●	●	●	●
страница	123, 125, 136						146-148						144-146				150-151			116-120					

WIDE M

24В

Электро-механический шлагбаум WIDEM, со встроенным блоком управления для проезжей части шириной до 5 метров. Решение для широкого спектра задач.

Удобный для установщика:

- Простая установка и настройка;
- Монтажное основание поставляется в комплекте
- Встроенный блок управления;
- Программирование функций при помощи dip-переключателей;
- Разъем SM для подключения радиоприемников (OXI, OXIBD, OXILR)

Функциональный для пользователя:

- Программируемое время автоматического закрытия;
- Автоматическое закрытие после срабатывания фотозащиты;
- Резервное питание от аккумуляторной батареи PS324, устанавливаемой внутри корпуса тумбы шлагбаума (опция);
- Возможность установки фотозащиты внутри корпуса шлагбаума;
- Более мощный редуктор позволяет использовать дополнительные аксессуары для установки на стрелу (решетка WA13 и подвесная опора WA12).

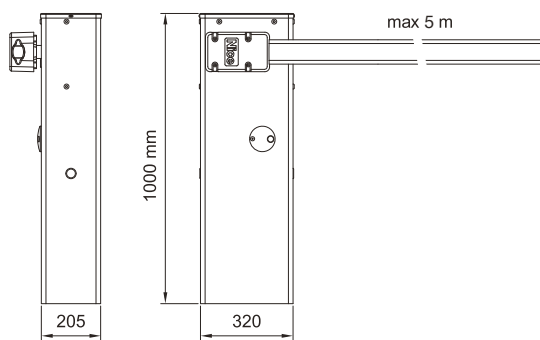
Надежный при эксплуатации:

- Прочный корпус из оцинкованной окрашенной стали;
- Удобный и защищенный механизм разблокировки.



КОД	ОПИСАНИЕ
WIDEM	тумба шлагбаума со встроенным блоком управления и монтажным основанием, 24В пост тока из оцинкованной и окрашенной стали Для стрел длиной до 4м
WIDEM4KIT	комплект шлагбаума: тумба шлагбаума WIDEM, рейка шлагбаумная 45x58x4200мм XBA19-4RU, демпфер XBA13 и наклейки светоотражающие NK1
WIDEM4BDKIT1	Комплект шлагбаума. Состав комплекта: Тумба WideM - 1 шт; рейка шлагбаумная XBA19-4RU (45x58x4200 мм) - 1 шт; наклейки светоотражающие NK1 - 1 шт; демпфер XBA13 - 1шт; приемник OXIBD - 1 шт; фотозащиты EPM - 1 пара;
WIDEM5KIT	комплект шлагбаума: тумба шлагбаума WIDEM, рейка шлагбаумная 45x58x5200мм XBA19-5RU, демпфер XBA13-10RU и наклейки светоотражающие NK1
WIDEM5BDKIT2	Комплект шлагбаума. Состав комплекта: Тумба WideM - 1 шт; рейка шлагбаумная XBA19-5RU (45x58x5200 мм) - 1 шт; наклейки светоотражающие NK1 - 1 шт; демпфер XBA13-10RU - 1шт; приемник OXIBD - 1 шт; фотозащиты EPM - 1 пара; лампа ELDC - 1 шт;

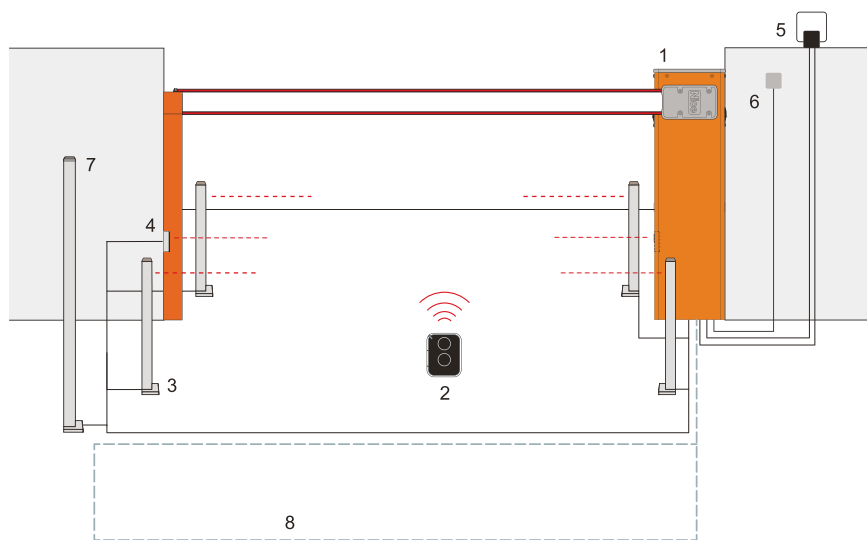
ГАБАРИТЫ



ТЕХНИЧЕСКИЕ ХАРАКТЕРИСТИКИ

КОД	WIDEM 4	WIDEM 5
ЭЛЕКТРИЧЕСКИЕ ХАРАКТЕРИСТИКИ		
ПИТАНИЕ (В пер.тока, 50Гц)		-
ПИТАНИЕ (В пост.тока)		24
НОМИНАЛЬНЫЙ ТОК (А)		1.3
МОЩНОСТЬ (Вт)		300
РАБОЧИЕ ХАРАКТЕРИСТИКИ		
ВРЕМЯ ОТКРЫТИЯ (с)		3.5
КРУТЯЩИЙ МОМЕНТ (Нм)		140
ИНТЕНСИВНОСТЬ (циклов/час)	300	200
РАЗМЕРНЫЕ И ОБЩИЕ ХАРАКТЕРИСТИКИ		
КЛАСС ЗАЩИТЫ (IP)		54
РАБОЧАЯ ТЕМП-РА (°C min/max)		-20 ÷ +50
РАЗМЕРЫ (мм)		320x205x1000 h
ВЕС (кг)		46

ПРИМЕР УСТАНОВКИ



МАКСИМАЛЬНО ВОЗМОЖНЫЙ КОМПЛЕКТ

1. ШЛАГБАУМ WIDE
2. ПУЛЬТ
3. ФОТОЭЛЕМЕНТЫ НА СТОЙКЕ
4. ФОТОЭЛЕМЕНТЫ
5. СИГНАЛЬНАЯ ЛАМПА
6. ПЕРЕКЛЮЧАТЕЛЬ С КЛЮЧОМ ИЛИ ЦИФРОВОЙ
7. ПЕРЕКЛЮЧАТЕЛЬ НА СТОЙКЕ
8. ИНДУКЦИОННАЯ ПЕЛЯ

АКСЕССУАРЫ



WIA20
Запасной блок управления для WIDE



PS324
Аккумуляторная батарея 24В со встроенным зарядным устройством



SIA1
Основание для монтажа с закладными анкерами



WA11
Стационарная опора для стрелы



WA12
Подвесная опора для стрелы
Только для 4 м стрелы!



WIA10
Поворотный кронштейн стрелы



XBA19-4RU
Стрела из окрашенного алюминия 45x58x4200мм



XBA19-5RU
Стрела из окрашенного алюминия 45x58x5200мм



XBA13
Защитный демпфер (упаковка - 9шт по 1м)



NK1
Светоотражающие наклейки (12шт)



XBA4
Сигнальные мигающие светодиоды (4м)



WA13
Алюминиевая решетка (2м)
Только для 4 м стрелы!



WIA11
Шарнир для складывания стрелы



IT4WIFI
Умный беспроводный интерфейс Smart, совместимый с протоколом BusT4 (Opera), для управления автоматикой Nice по смартфону.

АКСЕССУАРЫ ДЛЯ СТЕЛ					
XBA13	XBA4	WIA10	WIA11	WA12	WA13
XBA19-4RU	●	●	●	●	●
XBA19-5RU	●	●			

ВОЗМОЖНОСТЬ УСТАНОВКИ

ТАБЛИЦА ВЫБОРА ДОПОЛНИТЕЛЬНЫХ АКСЕССУАРОВ

ПОЛНЫЙ АССОРТИМЕНТ АКСЕССУАРОВ ПРЕДСТАВЛЕН НА СТРАНИЦАХ 120-154

	РАДИОПРИЕМНИКИ						ПЕРЕКЛЮЧАТЕЛИ						ФОТОЭЛЕМЕНТЫ				ЛАМПЫ			OPERA					
	OXIBD	OXILR	OXI	OXIT	OX2	OXZT	OX4T	EDS	EDSB	EDSWG	EKS	ETP	ETPB	EPS	EPSB	EPM	EPMB	EPMAO	EPMAOB	EPMOR	ELAC	ELDC	WLT	O-VIEW	IT4WIFI
WIDEM	●	●	●	●	●	●	●	●	●	●	●	●	●	●	●	●	●	●	●	●	●	●	●	●	●
страница	123, 125, 136						146-148						144-146				150-151			116-120					

WIDE L

24В

Электромеханический шлагбаум WIDEL, со встроенным блоком управления для проезжей части шириной до 7 метров. Решение для широкого спектра задач.

Удобный для установщика:

- Простая установка и настройка;
- Монтажное основание поставляется в комплекте
- Встроенный блок управления;
- Программирование функций при помощи dip-переключателей;
- Разъем SM для подключения радиоприемников (OXI, OXIBD, OXILR)

Функциональный для пользователя:

- Программируемое время автоматического закрытия;
- Автоматическое закрытие после срабатывания фотоэлементов;
- Резервное питание от аккумуляторной батареи PS324, устанавливаемой внутри корпуса тумбы шлагбаума (опция);
- Возможность установки фотоэлементов внутри корпуса шлагбаума;
- Более мощный редуктор позволяет использовать дополнительные аксессуары для установки на стрелу (решетка WA13 и подвесная опора WA12).

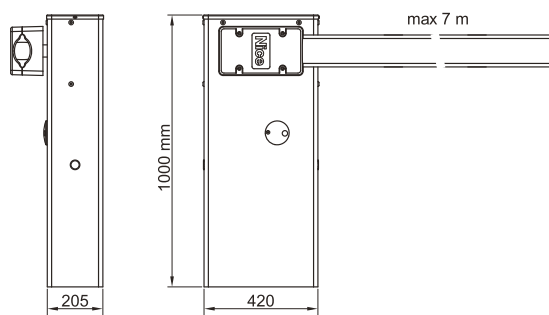
Надежный при эксплуатации:

- Прочный корпус из оцинкованной окрашенной стали;
- Удобный и защищенный механизм разблокировки.



КОД	ОПИСАНИЕ
WIDEL	тумба шлагбаума со встроенным блоком управления и монтажным основанием, 24В пост.тока из оцинкованной и окрашенной стали. Для стрел длиной до 7м
WIDEL6KIT	комплект шлагбаума: тумба шлагбаума WIDEL, рейка шлагбаумная 69x92x6200мм XBA-6RU, демпфер XBA13-12RU и наклейки светоотражающие NK1
WIDEL6BDKIT1	Комплект шлагбаума. Состав комплекта: Тумба WideL - 1 шт; рейка шлагбаумная XBA-6RU (69x92x6200 мм) - 1 шт; наклейки светоотражающие NK1 - 1 шт; демпфер XBA13-12RU - 1шт; приемник OXIBD - 1 шт; фотоэлементы EPM - 1 пара;
WIDEL7KIT	комплект шлагбаума: тумба шлагбаума WIDEL, рейка шлагбаумная 69x92x4200мм XBA14-4RU, рейка шлагбаумная 69x92x3200мм XBA15-3RU, соединитель для стрел XBA9, два демпфера XBA13 и наклейки светоотражающие NK1
WIDEL7BDKIT1	Комплект шлагбаума. Состав комплекта: Тумба WideL - 1 шт; рейка шлагбаумная XBA15-3RU (69x92x3200 мм) - 1 шт; рейка шлагбаумная XBA15-3RU (69x92x3200 мм) - 1 шт; соединитель для стрел XBA9 - 1 шт; наклейки светоотражающие NK1 - 2 шт; демпфер XBA13 - 2шт; приемник OXIBD - 1 шт; фотоэлементы EPM - 1 пара;

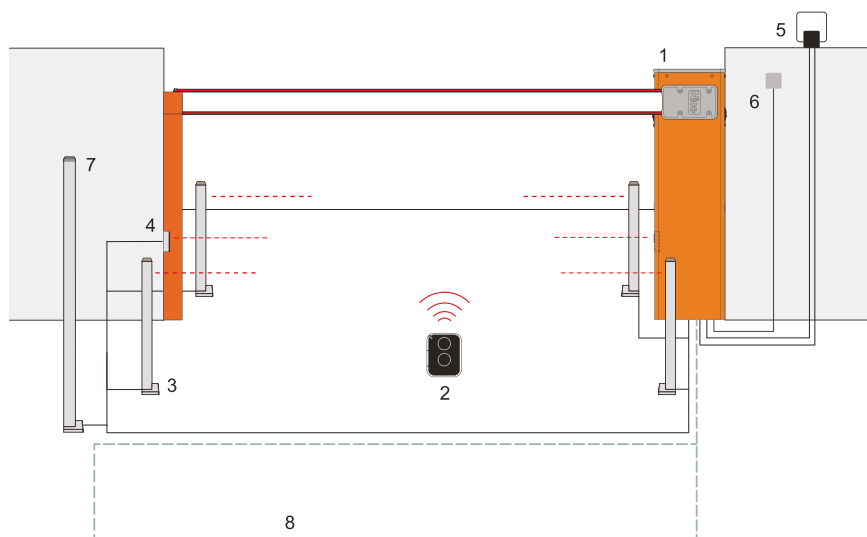
ГАБАРИТЫ



ТЕХНИЧЕСКИЕ ХАРАКТЕРИСТИКИ

КОД	WIDEL
ЭЛЕКТРИЧЕСКИЕ ХАРАКТЕРИСТИКИ	
ПИТАНИЕ (В пер.тока, 50Гц)	-
ПИТАНИЕ (В пост.тока)	24
НОМИНАЛЬНЫЙ ТОК (А)	1.5
МОЩНОСТЬ (Вт)	360
РАБОЧИЕ ХАРАКТЕРИСТИКИ	
ВРЕМЯ ОТКРЫТИЯ (с)	5
КРУТЯЩИЙ МОМЕНТ (Нм)	200
ИНТЕНСИВНОСТЬ (циклов/час)	200
РАЗМЕРНЫЕ И ОБЩИЕ ХАРАКТЕРИСТИКИ	
КЛАСС ЗАЩИТЫ (IP)	54
РАБОЧАЯ ТЕМП-РА (°C min/max)	-20 ÷ +50
РАЗМЕРЫ (мм)	420x205x1000 h
ВЕС (кг)	54

ПРИМЕР УСТАНОВКИ



МАКСИМАЛЬНО ВОЗМОЖНЫЙ КОМПЛЕКТ

1. ШЛАГБАУМ WIDE
2. ПУЛЬТ
3. ФОТОЭЛЕМЕНТЫ НА СТОЙКЕ
4. ФОТОЭЛЕМЕНТЫ
5. СИГНАЛЬНАЯ ЛАМПА
6. ПЕРЕКЛЮЧАТЕЛЬ С КЛЮЧОМ ИЛИ ЦИФРОВОЙ
7. ПЕРЕКЛЮЧАТЕЛЬ НА СТОЙКЕ
8. ИНДУКЦИОННАЯ ПЕЛЯ

АКСЕССУАРЫ



WIA20
Запасной блок управления для WIDE



PS324
Аккумуляторная батарея 24В со встроенным зарядным устройством



SIA2
Основание для монтажа с закладными анкерами



WA11
Стационарная опора для стрелы



WA12
Подвесная опора для стрелы



XBA9
Соединитель для стрел



XBA15-3RU
Стрела из окрашенного алюминия 69x92x3200мм



XBA14-4RU
Стрела из окрашенного алюминия 69x92x4200мм



XBA-6RU
Стрела из окрашенного алюминия 69x92x6200мм



XBA13
Защитный демпфер (упаковка - 9шт по 1м)



NK1
Светоотражающие наклейки (12шт)



XBA6
Сигнальные мигающие светодиоды (6м)



XBA18
Сигнальные мигающие светодиоды (8м)



WA13
Алюминиевая решетка (2м)



IT4WIFI
Умный беспроводный интерфейс Smart, совместимый с протоколом BusT4 (Opera), для управления автоматикой Nice по смартфону.

XBA6-6RU (2x XBA15-3RU)

XBA15-3RU+XBA14-4RU

XBA5-5RU

АКСЕССУАРЫ ДЛЯ СТЕЛ						
XBA13	XBA6	XBA8	WIA10	WIA11	WA12	WA13
●	●				●	●
●		●				
●	●	●			●	●

ВОЗМОЖНОСТЬ УСТАНОВКИ

ТАБЛИЦА ВЫБОРА ДОПОЛНИТЕЛЬНЫХ АКСЕССУАРОВ

ПОЛНЫЙ АССОРТИМЕНТ АКСЕССУАРОВ ПРЕДСТАВЛЕН НА СТРАНИЦАХ 120-154

WIDEL	РАДИОПРИЕМНИКИ						ПЕРЕКЛЮЧАТЕЛИ						ФОТОЭЛЕМЕНТЫ				ЛАМПЫ			OPERA				
	OXIBD	OXILR	OXI	OXIT	OX2	OX2T	OX4T	EDS	EDSB	EDSWG	EKS	ETP	ETPB	EPS	EPSB	EPM	EPMB	EPMAOB	EPMOR	ELAC	ELDC	WLT	O-VIEW	IT4WIFI
страница	●	●	●	●	●	●	●	●	●	●	●	●	●	●	●	●	●	●	●	●	●	●	●	●
	123, 125, 136						146-148						144-146				150-151			116-120				

S BAR

24В BLUEBUS OPERA

Электромеханический шлагбаум со встроенным блоком управления. Для проезжей части шириной до 4 метров. Премиальное решение для массового использования.

Удобный для установщика:

- Возможность установки встраиваемой сигнальной лампы (опция);
- Быстрый и удобный доступ к блоку управления, расположенному в верхней части корпуса;
- Программирование функций всего 3 кнопками;
- Возможность установки фотоэлементов внутри корпуса шлагбаума;
- Благодаря технологии BlueBUS устройства управления и безопасности подключаются к блоку управления всего двумя проводами без соблюдения полярности;
- Орега — простое и быстрое программирование;
- Монтажное основание поставляется в комплекте;
- Разъем SM для подключения радиоприемников (OXI, OXIBD, OXILR)
- Индикация возможной неисправности на блоке управления и с помощью сигнальной лампы.

Функциональный для пользователя:

- Функция обнаружения препятствий;
- Режим энергосбережения;
- Возможность регулировки скорости и усилия двигателя;
- Программируемое время автоматического закрытия;
- Регулируемые ускорение и замедление в начале и конце маневра;
- Автоматическое закрытие после срабатывания фотоэлементов;
- Резервное питание от аккумуляторной батареи PS124, устанавливаемой внутри корпуса тумбы шлагбаума (опция);
- Режим частичного открытия.

Надежный при эксплуатации:

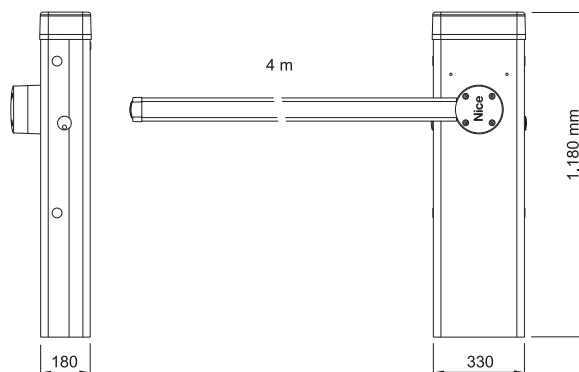
- Прочный стальной корпус с защитным катафорезным покрытием;
- Высокопрочные балансировочные пружины;
- Овальная стрела позволяет существенно снизить ветровую нагрузку;
- Удобный и защищенный механизм разблокировки с двух сторон корпуса.

Устройство OVIEW в системе Орега позволяет более точно настроить параметры блока управления и активировать дополнительные функции, недоступные при стандартной настройке.



КОД	ОПИСАНИЕ
SBAR	тумба шлагбаума со встроенным блоком управления и монтажным основанием, 24В пост.тока из оцинкованной стали с защитным катафорезным покрытием. Для стрел длиной до 4м
SBAR4KIT	Комплект шлагбаума. Состав комплекта: Тумба SBAR - 1 шт; рейка шлагбаумная XBA19-4RU (45x58x4200 мм) - 1 шт; наклейки светоотражающие NK1 - 1 шт; демпфер XBA13 - 1шт; интегрируемая сигнальная лампа XBA7 - 1 шт;
S4BAR4BDKIT1	Комплект шлагбаума. Состав комплекта: Тумба SBAR - 1 шт; рейка шлагбаумная XBA19-4RU (45x58x4200 мм) - 1 шт; наклейки светоотражающие NK1 - 1 шт; демпфер XBA13 - 1шт; интегрируемая сигнальная лампа XBA7 - 1 шт; Приемник OXIBD - 1 шт. фотоэлементы ЕРМВ - 1 пара, Светодиоды сигнальные, 4м XBA4 - 1 шт.

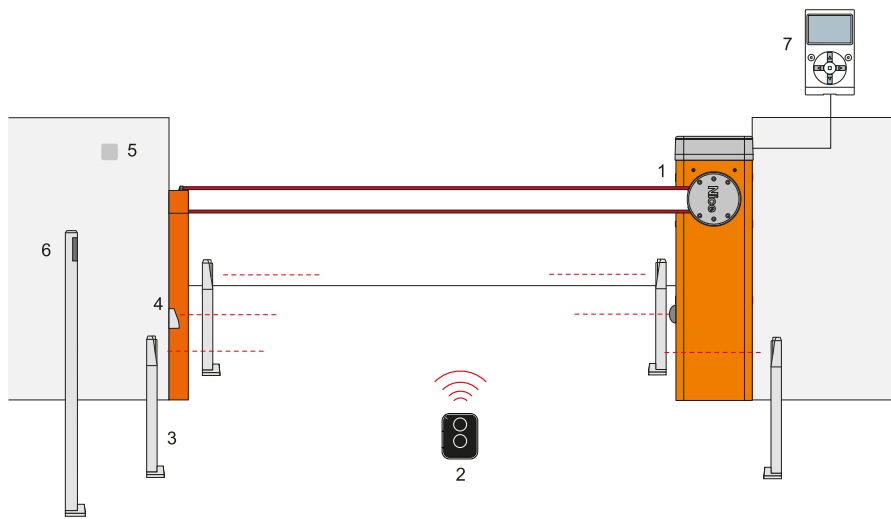
ГАБАРИТЫ



ТЕХНИЧЕСКИЕ ХАРАКТЕРИСТИКИ

КОД	SBAR
ЭЛЕКТРИЧЕСКИЕ ХАРАКТЕРИСТИКИ	
ПИТАНИЕ (В пер.тока, 50Гц)	-
ПИТАНИЕ (В пост.тока)	24
НОМИНАЛЬНЫЙ ТОК (А)	1
МОЩНОСТЬ (Вт)	300
РАБОЧИЕ ХАРАКТЕРИСТИКИ	
ВРЕМЯ ОТКРЫТИЯ (с)	< 4
КРУТЯЩИЙ МОМЕНТ (Нм)	100
ИНТЕНСИВНОСТЬ (циклов/час)	100
РАЗМЕРНЫЕ И ОБЩИЕ ХАРАКТЕРИСТИКИ	
КЛАСС ЗАЩИТЫ (IP)	44
РАБОЧАЯ ТЕМП-РА (°C min/max)	-20 ÷ +50
РАЗМЕРЫ (мм)	330x180x1180 h
ВЕС (кг)	46

ПРИМЕР УСТАНОВКИ



МАКСИМАЛЬНО ВОЗМОЖНЫЙ КОМПЛЕКТ

1. ШЛАГБАУМ SBAR 2. ПУЛЬТ 3. ФОТОЭЛЕМЕНТЫ НА СТОЙКЕ 4. ФОТОЭЛЕМЕНТЫ 5. ПЕРЕКЛЮЧАТЕЛЬ С КЛЮЧОМ ИЛИ ЦИФРОВОЙ 6. ПЕРЕКЛЮЧАТЕЛЬ НА СТОЙКЕ 7. МНОГОФУНКЦИОНАЛЬНОЕ УСТРОЙСТВО O-VIEW*.

* ДОПОЛНИТЕЛЬНОЕ ПОДКЛЮЧЕНИЕ К СИСТЕМЕ OPERA.

СИСТЕМА OPERA



Инновационная система Opera позволяет управлять, программировать и контролировать устройства автоматизации, в том числе дистанционно, простым и надежным способом, существенно экономя время.

АКСЕССУАРЫ



SPXBA20R10

Запасной блок управления для SBAR (*блок взаимозаменяем со старой платой)



PS124

Аккумуляторная батарея 24В со встроенным зарядным устройством



SIA1

Основание для монтажа с закладными анкерами



WA11

Стационарная опора для стрелы



XBA19-4RU

Стрела из окрашенного алюминия 45x58x4200мм



XBA13

Защитный демпфер (упаковка - 9шт по1м)



NK1

Светоотражающие наклейки (12шт)



XBA4

Сигнальные мигающие светодиоды (4м)



XBA7

Интегрируемая сигнальная лампа



IT4WIFI

Умный беспроводный интерфейс Smart, совместимый с протоколом BusT4 (Opera), для управления автоматикой Nice по смартфону.

АКСЕССУАРЫ ДЛЯ СТРЕЛ

XBA19-4RU

3М

4М

	XBA13	XBA4	WIA10	WIA11	WA12	WA13
3М	●	●				●
4М	●	●				

ВОЗМОЖНОСТЬ УСТАНОВКИ

ТАБЛИЦА ВЫБОРА ДОПОЛНИТЕЛЬНЫХ АКСЕССУАРОВ

ПОЛНЫЙ АССОРТИМЕНТ АКСЕССУАРОВ ПРЕДСТАВЛЕН НА СТРАНИЦАХ 120-154

SBAR	РАДИОПРИЕМНИКИ						ПЕРЕКЛЮЧАТЕЛИ						ФОТОЭЛЕМЕНТЫ			ЛАМПЫ			OPERA						
	OXIBD	OXILR	OXI	OXIT	OX2	OXZT	OX4T	EDS	EDSB	EDSWG	EKS	ETP	ETPB	EPS	EPSB	EPM	EPMB	EPMAO	EPMAOB	EPMOR	ELAC	ELDC	WLT	O-VIEW	IT4WIFI
страница	●	●	●	●	●	●	●	●	●	●	●	●	●	●	●	●	●	●	●	●	●	●	●	●	●
	123, 125, 136						146-148						144-146			150-151			116-120						

M BAR

24В

BLUEBUS

OPERA



Серия электромеханических шлагбаумов со встроенным блоком управления. Для проезжей части шириной до 7 метров. Профессиональное решение – неограниченные возможности!

Удобный для установщика:

- Быстрый и удобный доступ к блоку управления, расположенному в верхней части корпуса;
- Возможность установки встраиваемой сигнальной или светофорной лампы;
- Программирование функций с помощью джойстика и цифрового дисплея
- Два детектора магнитной петли встроенных в блок управления;
- Благодаря технологии BlueBUS устройства управления и безопасности подключаются к блоку управления всего двумя проводами без соблюдения полярности;
- Орега – простое и быстрое программирование;
- Возможность установки фотоэлементов внутри корпуса шлагбаума;
- Разъем SM для подключения радиоприемников (OXI, OXIBD, OXILR)
- Индикация возможной неисправности на блоке управления и с помощью сигнальной лампы;
- Монтажное основание поставляется в комплекте.

Функциональный для пользователя:

- Двойная технология обнаружения препятствий;
- Режим энергосбережения;
- Возможность регулировки скорости и усилия двигателя;
- Программируемое время автоматического закрытия;
- Плавность хода стрелы благодаря наличию энкодера;
- Регулируемые ускорение и замедление в начале и конце маневра;
- Автоматическое закрытие после срабатывания фотоэлементов;
- Резервное питание от аккумуляторной батареи PS224, устанавливаемой внутри корпуса тумбы шлагбаума (опция);
- Простая синхронизация работы двух шлагбаумов.

Надежный при эксплуатации:

- Прочный стальной корпус с защитным катафорезным покрытием;
- Высокопрочные балансировочные пружины;
- Надежный редуктор гарантирующий до 1 000 000 циклов работы;
- Овальная стрела позволяет существенно снизить ветровую нагрузку;
- Удобный и защищенный механизм разблокировки.

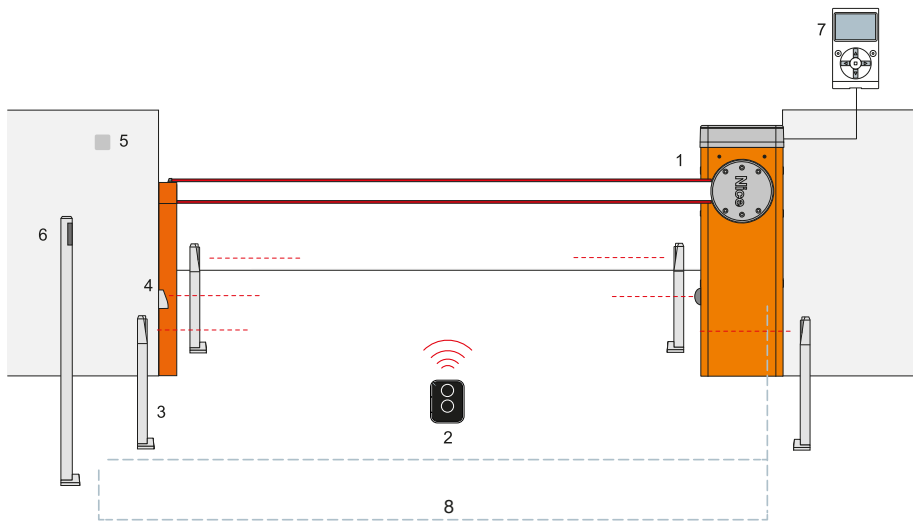
Устройство OVIEW в системе Орега позволяет более точно настроить параметры блока управления и активировать дополнительные функции, недоступные при стандартной настройке.

КОД	ОПИСАНИЕ
M3BAR	тумба шлагбаума со встроенным блоком управления и монтажным основанием, 24В пост.тока из оцинкованной стали с защитным катафорезным покрытием. Для стрел длиной до 3м
M5BAR	тумба шлагбаума со встроенным блоком управления и монтажным основанием, 24В пост.тока из оцинкованной стали с защитным катафорезным покрытием. Для стрел длиной до 5м
M7BAR	тумба шлагбаума со встроенным блоком управления и монтажным основанием, 24В пост.тока из оцинкованной стали с защитным катафорезным покрытием. Для стрел длиной до 7м
M3BARKIT	Комплект шлагбаума. Состав комплекта: Тумба M3BAR - 1 шт; рейка шлагбаумная XBA15-3RU (69x92x3200 мм) - 1 шт; наклейки светоотражающие NK1 - 1 шт; демпфер XBA13 - 1шт; интегрируемая сигнальная лампа XBA7 - 1 шт;
M3BARBDKIT1	Комплект шлагбаума. Состав комплекта: Тумба M3BAR - 1 шт; рейка шлагбаумная XBA15-3RU (69x92x3200 мм) - 1 шт; наклейки светоотражающие NK1 - 1 шт; демпфер XBA13 - 1шт; приемник OXIBD - 1 шт; фотоэлементы EPMB - 1 пара; интегрируемая светофорная лампа XBA8 - 1 шт; Светодиоды сигнальные, 4м XBA4 - 1 шт.
M5BAR4KIT	Комплект шлагбаума. Состав комплекта: Тумба M5BAR - 1 шт; рейка шлагбаумная XBA14-4RU (69x92x4200 мм) - 1 шт; наклейки светоотражающие NK1 - 1 шт; демпфер XBA13 - 1шт; интегрируемая сигнальная лампа XBA7 - 1 шт;
M5BAR4BDKIT1	Комплект шлагбаума. Состав комплекта: Тумба M5BAR - 1 шт; рейка шлагбаумная XBA14-4RU (69x92x4200 мм) - 1 шт; наклейки светоотражающие NK1 - 1 шт; демпфер XBA13 - 1шт; приемник OXIBD - 1 шт; фотоэлементы EPMB - 1 пара; интегрируемая светофорная лампа XBA8 - 1 шт; Светодиоды сигнальные, 4м XBA4 - 1 шт.
M5BAR5KIT	Комплект шлагбаума. Состав комплекта: Тумба M5BAR - 1 шт; рейка шлагбаумная XBA5-5RU (69x92x5200 мм) - 1 шт; наклейки светоотражающие NK1 - 1 шт; демпфер XBA13-10RU - 1шт; интегрируемая сигнальная лампа XBA7 - 1 шт;
M5BAR5BDKIT1	Комплект шлагбаума. Состав комплекта: Тумба M5BAR - 1 шт; рейка шлагбаумная XBA5-5RU (69x92x5200 мм) - 1 шт; наклейки светоотражающие NK1 - 1 шт; демпфер XBA13-10RU - 1шт; приемник OXIBD - 1 шт; фотоэлементы EPMB - 1 пара; интегрируемая светофорная лампа XBA8 - 1 шт; Светодиоды сигнальные, 6м XBA6 - 1 шт.
M7BAR6KIT	Комплект шлагбаума. Состав комплекта: Тумба M7BAR - 1 шт; рейка шлагбаумная XBA-6RU (69x92x6200 мм) - 1 шт; наклейки светоотражающие NK1 - 1 шт; демпфер XBA13-12RU - шт; интегрируемая сигнальная лампа XBA7 - 1 шт;
M7BAR6BDKIT1	Комплект шлагбаума. Состав комплекта: Тумба M7BAR - 1 шт; рейка шлагбаумная XBA-6RU (69x92x6200 мм) - 1 шт; наклейки светоотражающие NK1 - 1 шт; демпфер XBA13-12RU - шт; приемник OXIBD - 1 шт; фотоэлементы EPMB - 1 пара; интегрируемая светофорная лампа XBA8 - 1 шт; Светодиоды сигнальные, 6м XBA6 - 1 шт.
M7BAR7KIT	Комплект шлагбаума. Состав комплекта: Тумба M7BAR - 1 шт; рейка шлагбаумная XBA15-3RU (69x92x3200 мм) - 1 шт; рейка шлагбаумная XBA14-4RU (69x92x4200 мм) - 1 шт; соединитель для стрел XBA9 - 1 шт; наклейки светоотражающие NK1 - 2 шт; демпфер XBA13 - 2шт; интегрируемая сигнальная лампа XBA7 - 1 шт;
M7BAR7BDKIT1	Комплект шлагбаума. Состав комплекта: Тумба M7BAR - 1 шт; рейка шлагбаумная XBA15-3RU (69x92x3200 мм) - 1 шт; рейка шлагбаумная XBA14-4RU (69x92x4200 мм) - 1 шт; соединитель для стрел XBA9 - 1 шт; наклейки светоотражающие NK1 - 2 шт; демпфер XBA13 - 2шт; приемник OXI - 1 шт; фотоэлементы EPMB - 1 пара; интегрируемая светофорная лампа XBA8 - 1 шт; Светодиоды сигнальные, 8м XBA18 - 1 шт.

ТЕХНИЧЕСКИЕ ХАРАКТЕРИСТИКИ

КОД	M3BAR	M5BAR	M7BAR
ЭЛЕКТРИЧЕСКИЕ ХАРАКТЕРИСТИКИ			
ПИТАНИЕ (В пер.тока, 50Гц)	-		
ПИТАНИЕ (В пост.тока)	24		
НОМИНАЛЬНЫЙ ТОК (А)	1,3		1,1
МОЩНОСТЬ (Вт)	150		110
РАБОЧИЕ ХАРАКТЕРИСТИКИ			
ВРЕМЯ ОТКРЫТИЯ (с)	1,5-4	3-6	6-10
КРУТЯЩИЙ МОМЕНТ (Нм)	100	200	300
ИНТЕНСИВНОСТЬ (циклов/час)	600	450	200
РАЗМЕРНЫЕ И ОБЩИЕ ХАРАКТЕРИСТИКИ			
КЛАСС ЗАЩИТЫ (IP)	54		
РАБОЧАЯ ТЕМП-РА (°C min/max)	-20 ÷ +50		
РАЗМЕРЫ (мм)	400x299x1215 h		
ВЕС (кг)	80		85

ПРИМЕР УСТАНОВКИ



МАКСИМАЛЬНО ВОЗМОЖНЫЙ КОМПЛЕКТ

1. ШЛАГБАУМ MBAR 2. ПУЛЬТ 3. ФОТОЭЛЕМЕНТЫ НА СТОЙКЕ 4. ФОТОЭЛЕМЕНТЫ
5. ПЕРЕКЛЮЧАТЕЛЬ С КЛЮЧОМ ИЛИ ЦИФРОВОЙ 6. ПЕРЕКЛЮЧАТЕЛЬ НА СТОЙКЕ
7. МНОГОФУНКЦИОНАЛЬНОЕ УСТРОЙСТВО O-VIEW* 8. ИНДУКЦИОННАЯ ПЕТЛЯ

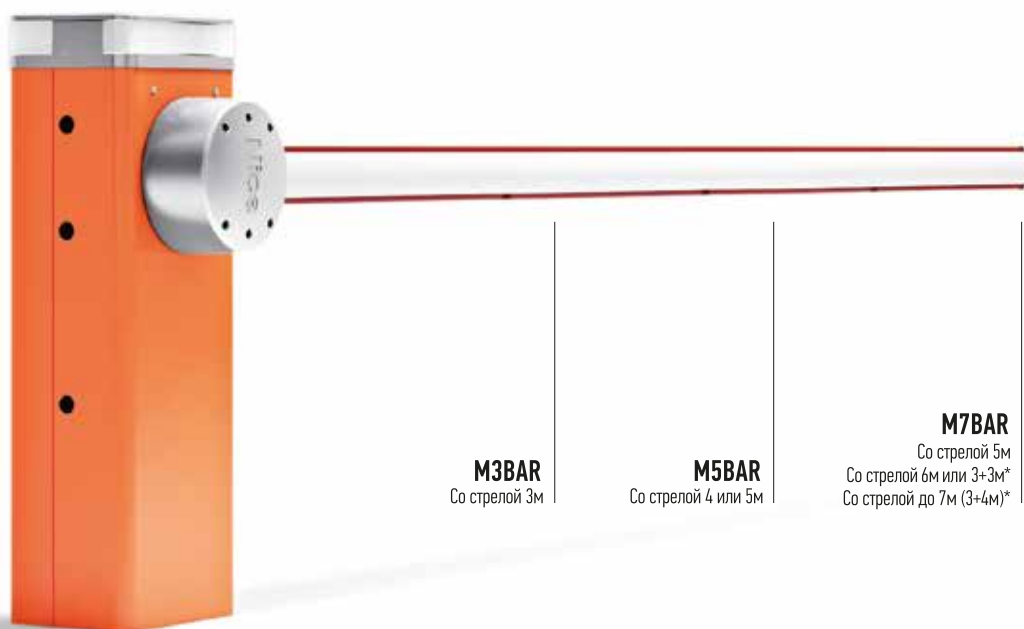
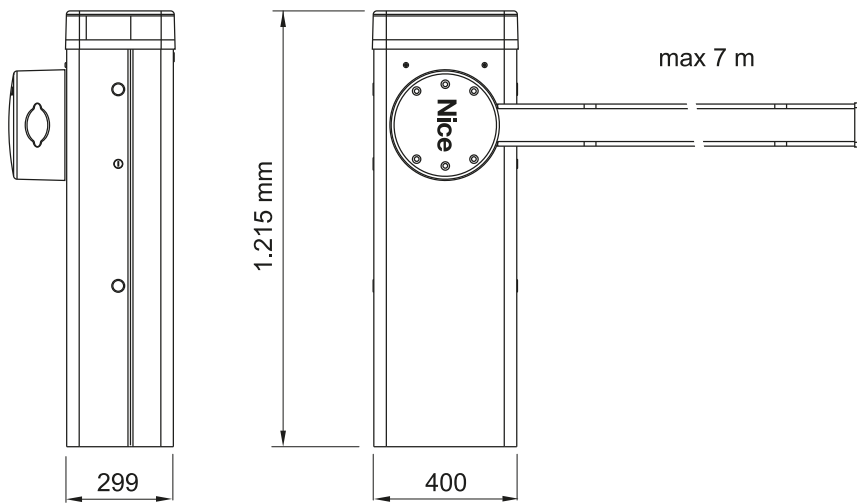
*ДОПОЛНИТЕЛЬНОЕ ПОДКЛЮЧЕНИЕ К СИСТЕМЕ OPERA.

СИСТЕМА OPERA



Инновационная система Opera позволяет управлять, программировать и контролировать устройства автоматизации, в том числе дистанционно, простым и надежным способом, существенно экономя время.

ГАБАРИТЫ



*Используйте ХВА9 для соединения стрел

Для распашных ворот

Для откатных ворот

Шлагбаумы

Для гаражных и промышленных ворот

Системы управления и аксессуары

Аксессуары M-BAR

Аксессуары для M3BAR, M5BAR, M7BAR



SPBCU1
Запасной блок управления для MBAR (*блок не совместим со старым шлагбаумом)



PS224
Аккумуляторная батарея 24В со встроенным зарядным устройством



XBA16
Основание для монтажа с закладными анкерами



WA11
Стационарная опора для стрелы



XBA13
Защитный демпфер (упаковка - 9шт по 1м)



NK1
Светоотражающие наклейки (12шт)



XBA8
Интегрируемая светофорная лампа



XBA7
Интегрируемая сигнальная лампа



IT4WIFI
Умный беспроводной интерфейс Smart, совместимый с протоколом BusT4 (Opera), для управления автоматикой Nice по смартфону.

Аксессуары для M3BAR



XBA15-3RU
Стрела из окрашенного алюминия 69x92x3200мм



XBA4
Сигнальные мигающие светодиоды (4м)



XBA10
Поворотный кронштейн для разблокировки стрел (длиной до 3м)



XBA11
Шарнир для складывания стрел XBA15 (от 1950мм до 2400мм)



IT4WIFI
Умный беспроводной интерфейс Smart, совместимый с протоколом BusT4 (Opera), для управления автоматикой Nice по смартфону.

АКСЕССУАРЫ ДЛЯ СТРЕЛ

XBA13	XBA4	XBA10	XBA11	WA12	WA13
●	●	●	●		

XBA15-3RU

ВОЗМОЖНОСТЬ УСТАНОВКИ

Аксессуары для M5BAR



XBA14-4RU
Стрела из окрашенного алюминия 69x92x4200мм



XBA5-5RU
Стрела из окрашенного алюминия 69x92x5200мм



XBA4
Сигнальные мигающие светодиоды (4м)



XBA6
Сигнальные мигающие светодиоды (6м)



XBA10
Поворотный кронштейн для разблокировки стрел (длиной до 4м)



XBA11
Шарнир для стрел XBA15 и XBA14 (от 1950мм до 2400мм)



WA12
Подвесная опора для стрелы



WA13
Алюминиевая решетка (2м)



IT4WIFI
Умный беспроводной интерфейс Smart, совместимый с протоколом BusT4 (Opera), для управления автоматикой Nice по смартфону.

АКСЕССУАРЫ ДЛЯ СТРЕЛ

XBA13	XBA4	XBA6	XBA10	XBA11	WA12	WA13
●	●		●	●	●	●
●		●	●	●		

XBA14-4RU

XBA5-5RU

ВОЗМОЖНОСТЬ УСТАНОВКИ

Аксессуары для M7BAR



XBA15-3RU

Стрела из окрашенного алюминия 69x92x3200мм



XBA14-4RU

Стрела из окрашенного алюминия 69x92x4200мм



XBA5-5RU

Стрела из окрашенного алюминия 69x92x5200мм



XBA-6RU

Стрела из окрашенного алюминия 69x92x6 0мм



XBA9

Соединитель для стрел



XBA18

Сигнальные мигающие светодиоды (8м)



WA12

Подвесная опора для стрелы



WA13

Алюминиевая решетка (2м)



XBA6

Сигнальные мигающие светодиоды (6м)



IT4WIFI

Умный беспроводный интерфейс Smart, совместимый с протоколом BusT4 (Opera), для управления автоматикой Nice по смартфону.

АКСЕССУАРЫ ДЛЯ СТРЕЛ

	XBA13	XBA4	XBA6	XBA10	XBA11	XBA18	WA12	WA13
XBA5-5RU	●		●				●	●
XBA-6RU	●		●				●	●
XBA15-3RU+XBA14-4RU	●					●		

ВОЗМОЖНОСТЬ УСТАНОВКИ

ТАБЛИЦА ВЫБОРА ДОПОЛНИТЕЛЬНЫХ АКСЕССУАРОВ

ПОЛНЫЙ АССОРТИМЕНТ АКСЕССУАРОВ ПРЕДСТАВЛЕН НА СТРАНИЦАХ 120-154

	РАДИОПРИЕМНИКИ						ПЕРЕКЛЮЧАТЕЛИ						ФОТОЭЛЕМЕНТЫ				ЛАМПЫ			OPERA					
	OXIBD	OXILR	OXI	OXIT	OXZ	OXZT	OX4T	EDS	EDSB	EDSWG	EKS	ETP	ETPB	EPS	EPSB	ERM	ERMB	ERMAO	ERMAOB	ERMOR	ELAC	ELDC	WLT	O-VIEW	IT4WIFI
M3BAR	●	●	●	●	●	●	●	●	●	●	●	●	●	●	●	●	●	●	●	●	●	●	●	●	●
M5BAR	●	●	●	●	●	●	●	●	●	●	●	●	●	●	●	●	●	●	●	●	●	●	●	●	●
M7BAR	●	●	●	●	●	●	●	●	●	●	●	●	●	●	●	●	●	●	●	●	●	●	●	●	●
страница	123, 125, 136						146-148						144-146				150-151			116-120					

L BAR

24В BLUEBUS OPERA

Серия электромеханических шлагбаумов со встроенным блоком управления. Для проезжей части шириной до 9 метров. Профессиональное решение – неограниченные возможности!

Удобный для установщика:

- Быстрый и удобный доступ к блоку управления, расположенному в верхней части корпуса;
- Возможность установки встраиваемой сигнальной или светофорной лампы;
- Программирование функций с помощью джойстика и цифрового дисплея
- Два детектора магнитной петли встроенных в блок управления;
- Благодаря технологии BlueBUS устройства управления и безопасности подключаются к блоку управления всего двумя проводами без соблюдения полярности;
- Орега – простое и быстрое программирование;
- Solemuo – автономная работа от энергии солнца (опция);
- Возможность установки фотоэлементов внутри корпуса шлагбаума;
- Разъем SM для подключения радиоприемников (OXI, OXIBD, OXILR)
- Индикация возможной неисправности на блоке управления и с помощью сигнальной лампы;
- Монтажное основание поставляется в комплекте.

Функциональный для пользователя:

- Двойная технология обнаружения препятствий;
- Режим энергосбережения;
- Возможность регулировки скорости и усилия двигателя;
- Программируемое время автоматического закрытия;
- Плавность хода стрелы благодаря наличию энкодера;
- Регулируемые ускорение и замедление в начале и конце маневра;
- Автоматическое закрытие после срабатывания фотоэлементов;
- Резервное питание от аккумуляторной батареи PS224, устанавливаемой внутри корпуса тумбы шлагбаума (опция);
- Простая синхронизация работы двух шлагбаумов.

Надежный при эксплуатации:

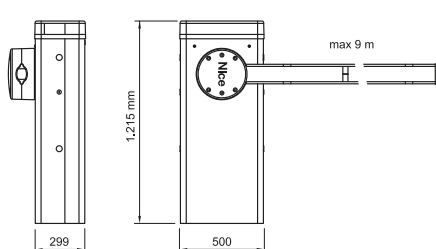
- Прочный стальной корпус с защитным катодорезным покрытием;
- Высокопрочные балансировочные пружины;
- Надежный редуктор гарантирующий до 1 000 000 циклов работы;
- Овальная стрела позволяет существенно снизить ветровую нагрузку;
- Удобный и защищенный механизм разблокировки.

Устройство OVIEW в системе Орега позволяет более точно настроить параметры блока управления и активировать дополнительные функции, недоступные при стандартной настройке.



КОД	ОПИСАНИЕ
LBAR	тумба шлагбаума со встроенным блоком управления и монтажным основанием, 24В пост.тока из оцинкованной стали с защитным катодорезным покрытием. Для стрел длиной до 9м
L9BAR7KIT	Комплект шлагбаума. Состав комплекта: Тумба L9BAR - 1 шт; рейка шлагбаумная XBA15-3RU (69x92x3200 мм) - 1 шт; рейка шлагбаумная XBA14-4RU (69x92x4200 мм) - 1 шт; соединитель для стрел XBA9 - 1 шт; наклейки светоотражающие NK1 - 2 шт; демпфер XBA13 - 2шт; интегрируемая сигнальная лампа XBA7 - 1 шт;
L9BAR7BDKIT1	Комплект шлагбаума. Состав комплекта: Тумба L9BAR - 1 шт; рейка шлагбаумная XBA15-3RU (69x92x3200 мм) - 1 шт; рейка шлагбаумная XBA14-4RU (69x92x4200 мм) - 1 шт; соединитель для стрел XBA9 - 1 шт; наклейки светоотражающие NK1 - 2 шт; демпфер XBA13 - 2шт; приемник OXIBD - 1 шт; фотоэлементы EPMB - 1 пара; интегрируемая светофорная лампа XBA8 - 1 шт; Светодиоды сигнальные, 8м XBA18 - 1 шт.
L9BAR8KIT	Комплект шлагбаума. Состав комплекта: Тумба L9BAR - 1 шт; рейка шлагбаумная XBA14-4RU (69x92x4200 мм) - 2 шт; соединитель для стрел XBA9 - 1 шт; наклейки светоотражающие NK1 - 2 шт; демпфер XBA13 - 2шт; интегрируемая сигнальная лампа XBA7 - 1 шт;
L9BAR8BDKIT1	Комплект шлагбаума. Состав комплекта: Тумба L9BAR - 1 шт; рейка шлагбаумная XBA14-4RU (69x92x4200 мм) - 1 шт; соединитель для стрел XBA9 - 1 шт; наклейки светоотражающие NK1 - 2 шт; демпфер XBA13 - 2шт; приемник OXI - 1 шт; фотоэлементы EPMB - 1 пара; интегрируемая светофорная лампа XBA8 - 1 шт; Светодиоды сигнальные, 8м XBA18 - 1 шт.
L9BAR9KIT	Комплект шлагбаума. Состав комплекта: Тумба L9BAR - 1 шт; рейка шлагбаумная XBA5-5RU (69x92x5200 мм) - 1 шт; рейка шлагбаумная XBA14-4RU (69x92x4200 мм) - 1 шт; соединитель для стрел XBA9 - 1 шт; наклейки светоотражающие NK1 - 2 шт; демпфер XBA13 - 2шт; интегрируемая сигнальная лампа XBA7 - 1 шт;
L9BAR9BDKIT1	Комплект шлагбаума. Состав комплекта: Тумба L9BAR - 1 шт; рейка шлагбаумная XBA5-5RU (69x92x5200 мм) - 1 шт; рейка шлагбаумная XBA14-4RU (69x92x4200 мм) - 1 шт; соединитель для стрел XBA9 - 1 шт; наклейки светоотражающие NK1 - 2 шт; демпфер XBA13 - 2шт; приемник OXIBD - 1 шт; фотоэлементы EPMB - 1 пара; интегрируемая светофорная лампа XBA8 - 1 шт; Светодиоды сигнальные, 8м XBA18 - 1 шт.

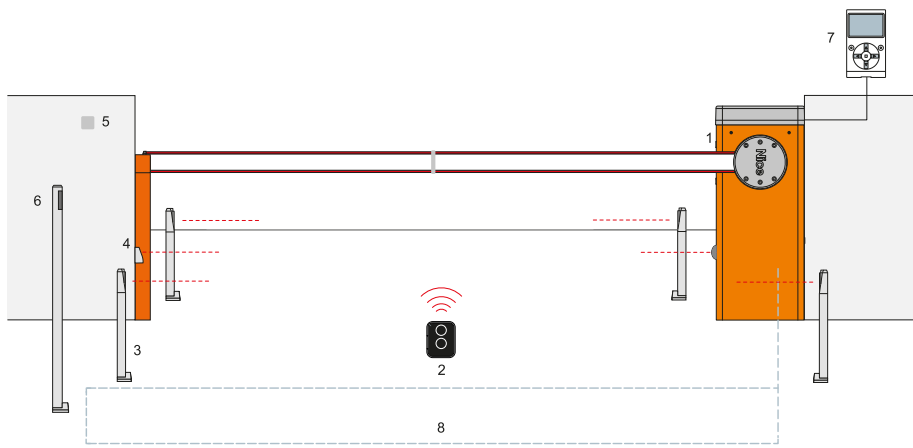
ГАБАРИТЫ



ТЕХНИЧЕСКИЕ ХАРАКТЕРИСТИКИ

КОД	LBAR
ЭЛЕКТРИЧЕСКИЕ ХАРАКТЕРИСТИКИ	
ПИТАНИЕ (В пер.тока, 50Гц)	-
ПИТАНИЕ (В пост.тока)	24
НОМИНАЛЬНЫЙ ТОК (А)	1,3
МОЩНОСТЬ (Вт)	160
РАБОЧИЕ ХАРАКТЕРИСТИКИ	
ВРЕМЯ ОТКРЫТИЯ (с)	8-12
КРУТЯЩИЙ МОМЕНТ (Нм)	400
ИНТЕНСИВНОСТЬ (циклов/час)	150
РАЗМЕРНЫЕ И ОБЩИЕ ХАРАКТЕРИСТИКИ	
КЛАСС ЗАЩИТЫ (IP)	54
РАБОЧАЯ ТЕМП-РА (°C min/max)	-20 ÷ +50
РАЗМЕРЫ (мм)	500x299x1215 h
ВЕС (кг)	98

ПРИМЕР УСТАНОВКИ

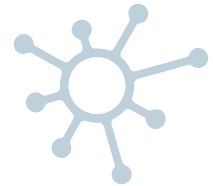


МАКСИМАЛЬНО ВОЗМОЖНЫЙ КОМПЛЕКТ

1. ШЛАГБАУМ LBAR 2. ПУЛЬТ 3. ФОТОЭЛЕМЕНТЫ НА СТОЙКЕ 4. ФОТОЭЛЕМЕНТЫ
5. ПЕРЕКЛЮЧАТЕЛЬ С КЛЮЧОМ ИЛИ ЦИФРОВОЙ 6. ПЕРЕКЛЮЧАТЕЛЬ НА СТОЙКЕ
7. МНОГОФУНКЦИОНАЛЬНОЕ УСТРОЙСТВО O-VIEW* 8. ИНДУКЦИОННАЯ ПЕЛЛА

ДОПОЛНИТЕЛЬНОЕ ПОДКЛЮЧЕНИЕ К СИСТЕМЕ OPERA.

СИСТЕМА OPERA



Инновационная система Opera позволяет управлять, программировать и контролировать устройства автоматизации, в том числе дистанционно, простым и надежным способом, существенно экономя время.

АКСЕССУАРЫ



SPBCU1

Запасной блок управления для LBAR (*блок не совместим со старым шлагбаумом)



PS224

Аккумуляторная батарея 24В со встроенным зарядным устройством



XBA17

Основание для монтажа с закладными анкерами



WA11

Стационарная опора для стрелы



WA12

Подвесная опора для стрелы



XBA9

Соединитель для стрел



XBA15-3RU

Стрела из окрашенного алюминия 69x92x3200мм



XBA14-4RU

Стрела из окрашенного алюминия 69x92x4200мм



XBA5-5RU

Стрела из окрашенного алюминия 69x92x5200мм



XBA13

Защитный демпфер (упаковка - 9 шт по 1м)



NK1

Светоотражающие наклейки (12шт)



WA13

Алюминиевая решетка (2м)



XBA18

Сигнальные мигающие светодиоды (8м)



XBA8

Интегрируемая светофорная лампа



XBA7

Интегрируемая сигнальная лампа



IT4WIFI

Умный беспроводный интерфейс Smart, для управления по смартфону.

XBA15-3RU+XBA14-4RU

XBA14-4RU (x2)

XBA5-5RU+XBA14-4RU

АКСЕССУАРЫ ДЛЯ СТРЕЛ

	XBA13	XBA10	XBA11	XBA18	WA12	WA13
XBA15-3RU+XBA14-4RU	●			●	●	●
XBA14-4RU (x2)	●			●	●	●
XBA5-5RU+XBA14-4RU	●			●	●	●

ВОЗМОЖНОСТЬ УСТАНОВКИ

ТАБЛИЦА ВЫБОРА ДОПОЛНИТЕЛЬНЫХ АКСЕССУАРОВ

ПОЛНЫЙ АССОРТИМЕНТ АКСЕССУАРОВ ПРЕДСТАВЛЕН НА СТРАНИЦАХ 120-154

LBAR	РАДИОПРИЕМНИКИ						ПЕРЕКЛЮЧАТЕЛИ						ФОТОЭЛЕМЕНТЫ				ЛАМПЫ			OPERA				
	OX1BD	OX1LR	OX1	OX1T	OX2	OX2T	OX4T	EDS	EDSB	EDSWG	EKS	ETP	ETPB	EPS	EPSB	EPM	EPMB	EPMAO	EPMAOB	EPMOR	ELAC	ELDC	WLT	O-VIEW
страница	123, 125, 136						146-148						144-146				150-151			116-120				



АВТОМАТИКА ДЛЯ ГАРАЖНЫХ И ПРОМЫШЛЕННЫХ ВОРОТ

Для гаражных секционных и
подъемно-поворотных ворот

104|105 SHEL
106|107 SPINBUS

Для промышленных секционных
ворот

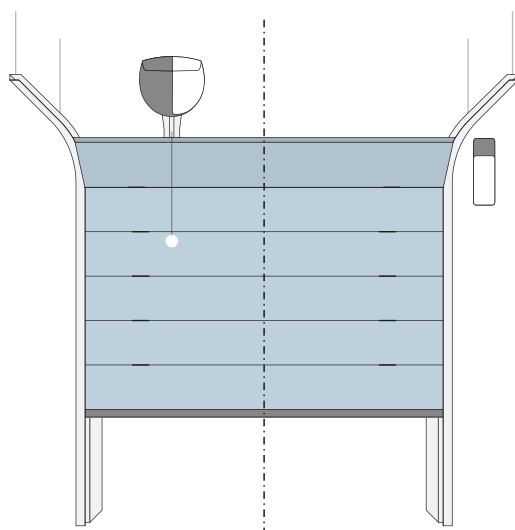
108|109 SOON
110|111 SUMO
112|113 SWN / SDN

РУКОВОДСТВО ПО ВЫБОРУ АВТОМАТИКИ ДЛЯ СЕКЦИОННЫХ ВОРОТ

Потолочные
приводы



ГАРАЖНЫЕ СЕКЦИОННЫЕ ВОРОТА



ПЛОЩАДЬ ВОРОТ ДО 9м²
SHEL

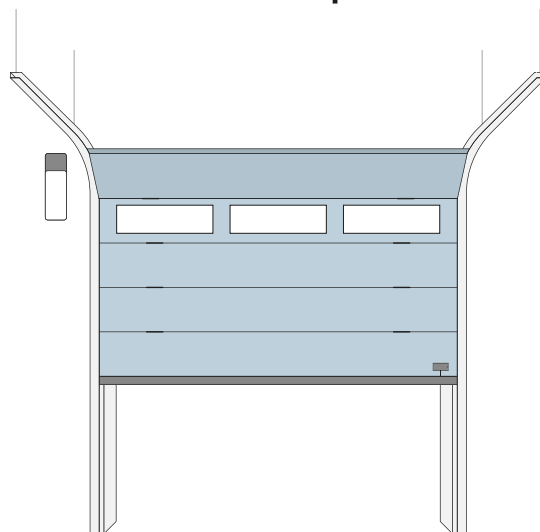
ПЛОЩАДЬ ВОРОТ ДО 17.5м²
SPINBUS

Навальные
приводы



ПЛОЩАДЬ ВОРОТ ДО 15м²
SOON

ПРОМЫШЛЕННЫЕ СЕКЦИОННЫЕ ВОРОТА



ПЛОЩАДЬ ВОРОТ ДО 15м²
SOON

ПЛОЩАДЬ ВОРОТ ДО 35м²
SUMO

ПЛОЩАДЬ ВОРОТ ДО 47м²
SWN / SDN

SHEL — комплект — для ворот площадью до **9.6м²** и высотой до 2.40м —>
 — для ворот площадью до **9.6м²** и высотой до 3.40м —>

SHEL75KCE стр.104

SHEL75KIT стр.104



Для распашных ворот

SPINBUS — комплект — для ворот площадью до **10.5м²** и высотой до 3.40м —>
 — для ворот площадью до **10.5м²** и высотой до 2.40м —>
 — для ворот площадью до **14.5м²** и высотой до 2.40м —>
 — для ворот площадью до **17.5м²** и высотой до 3.40м —>

SPIN22KCE стр.106

SPIN23KCE стр.106

SN6041+SNA30 стр.106

SN6041KCE стр.106



Для откатных ворот

Шлагбаумы

Для гаражных и промышленных ворот

SOON — для ворот площадью до **15м²** и высотой до 5м —>

SO2000 стр.108



Системы управления и аксессуары

SUMO — для ворот площадью от **15 до 35м²** —>
 — для ворот площадью от **15 до 25м²** —>
 — для ворот площадью от **10 до 15м²** —>

SU2000 стр.110

SU2000V стр.110

SU2000VV стр.110



SWN / SDN — для ворот площадью до **47м²** —>

SWN / SDN стр.112



SHEL

24B

Серия электромеханических приводов для автоматизации гаражных секционных ворот площадью до 9.6м². с самоблокирующейся приводной рейкой.

Максимальная высота ворот 2.4м может быть увеличена до 3.4м с использованием аксессуара SH1. Простая установка, надежность в эксплуатации. Подходит для использования на воротах с низкой интенсивностью использования.

Удобный для установщика:

- Быстрый монтаж благодаря цельной направляющей с креплением на защелках;
- Встроенный блок управления с интегрированным радиоприемником, совместимым с системами кодирования Flo, FloR
- Память приемника позволяет использовать до 150 радиопередатчиков;
- Программирование блока управления с помощью одной кнопки;
- Автоматическое распознавание подключенных устройств;
- Индикация возможной неисправности с помощью сигнальной лампы.

Функциональный для пользователя:

- Встроенная лампа подсветки помещения с возможностью дистанционного включения;
- Режим неполного открытия створки ворот (режим проветривания помещения);
- Функция обнаружения препятствий;
- Функция автоматического закрытия ворот.

Надежный при эксплуатации:

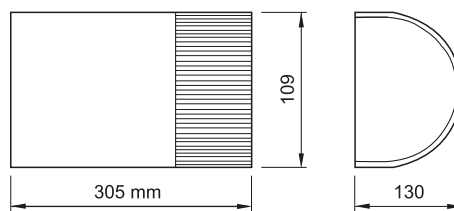
- Двигатель 24В с системой электронных концевых выключателей;
- Цепная передача в направляющей рейке;
- Возможность разблокировки привода для открытия ворот при отсутствии напряжения в сети.



КОД	ОПИСАНИЕ
SHEL75KCE	комплект для автоматизации гаражных секционных ворот с цельной направляющей длиной 3м, приводом со строенным блоком управления и интегрированным радиоприемником и двумя пультами FLO4RE (для ворот высотой до 2,4 м)
SHEL75KIT	комплект для автоматизации гаражных секционных ворот: Привод для секционных ворот с высотой до 2430м со строенным приемником на 150 пультов, два пульта управления FLO4RE и удлинитель направляющей рейки на 1м SH1 (для ворот высотой до 3,4 м)

ВАЖНО: Состав комплекта может меняться; всегда обращайтесь к продавцу.

ГАБАРИТЫ



ПРЕДЕЛЫ ПРИМЕНЕНИЯ

	СЕКЦИОННЫЕ ВОРОТА		
	H	L	S
SHEL75KCE	2.4м	4.0м	9.6м ²
SHEL75KIT	3.4м	2.8м	9.6м ²

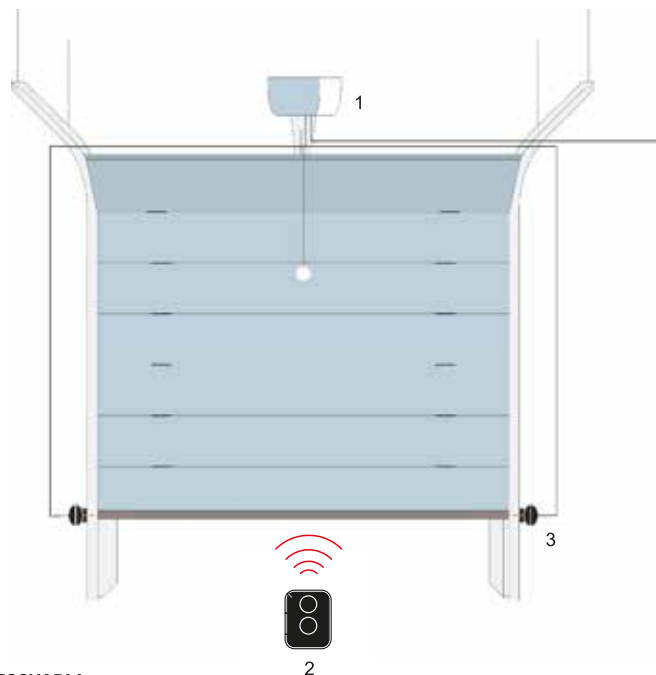
ТЕХНИЧЕСКИЕ ХАРАКТЕРИСТИКИ

КОД	SHEL75
ЭЛЕКТРИЧЕСКИЕ ХАРАКТЕРИСТИКИ	
ПИТАНИЕ (В пер.тока, 50Гц)	-
ПИТАНИЕ (В пост.тока)	24
НОМИНАЛЬНЫЙ ТОК (А)	1.3
МОЩНОСТЬ (Вт)	280
РАБОЧИЕ ХАРАКТЕРИСТИКИ	
МАКСИМАЛЬНАЯ СКОРОСТЬ (м/с)	0.14
УСИЛИЕ (Н)	750
ИНТЕНСИВНОСТЬ (циклов/сутки)	96
РАЗМЕРНЫЕ И ОБЩИЕ ХАРАКТЕРИСТИКИ	
КЛАСС ЗАЩИТЫ (IP)	40
РАБОЧАЯ ТЕМП-РА (°C min/max)	-20 ÷ +50
РАЗМЕРЫ (мм)	305x109x130 h
ВЕС (кг)	4

ПРИМЕР УСТАНОВКИ

МАКСИМАЛЬНО ВОЗМОЖНЫЙ КОМПЛЕКТ

1.ПРИВОД SHEL 2.ПУЛЬТ 3.ФОТОЭЛЕМЕНТЫ



АКСЕССУАРЫ



OGAON

Запасной блок управления для SHEL75



MU

Комплект для разблокировки (подключение к ригельному замку секционных ворот)



SH1

Удлинитель направляющей рейки на 1м

ТАБЛИЦА ВЫБОРА ДОПОЛНИТЕЛЬНЫХ АКСЕССУАРОВ

ПОЛНЫЙ АССОРТИМЕНТ АКСЕССУАРОВ ПРЕДСТАВЛЕН НА СТРАНИЦАХ 120-154

SHEL75	РАДИОПРИЕМНИКИ						ПЕРЕКЛЮЧАТЕЛИ						ФОТОЭЛЕМЕНТЫ				ЛАМПЫ			OPERA				
	OX1B0	OX1LR	OX1	OX1T	OX2	OX2T	OX4T	EDS	EDSB	EDSWG	EKS	ETP	ETPB	EPS	EPSB	ERM	ERMB	ERMA0B	ERMA0B	ERMOR	ELAC	ELDC	WLT	0-VIEW
страница	123, 125, 136						146-148						144-146				150-151			116-120				

SPINBUS

24В BLUEBUS OPERA

Серия электромеханических приводов для автоматизации секционных ворот площадью до 10.5м² (SPIN22KCE, SPIN23KCE) до 17.5м² (SN6041R10)

с самоблокирующейся приводной рейкой.

Высокотехнологичный привод позволяющий решить широкий спектр задач по автоматизации подъемно-секционных ворот.

Удобный для установщика:

- Простой и быстрый монтаж даже в ограниченном пространстве;
- Встроенный блок управления с легким доступом;
- Программирование функций всего 3 кнопками;
- Цельная стальная направляющая толщиной 35мм;
- Благодаря технологии BlueBUS устройства управления и безопасности подключаются к блоку управления всего двумя проводами без соблюдения полярности;
- Opera – простое и быстрое программирование
- Разъем SM для подключения радиоприемников (OXI, OXIBD OXILR)
- Возможность подключения OVIEW и IT4WIFI через адаптер IBT4N

Функциональный для пользователя:

- Тихая работа привода благодаря использованию армированного ремня;
- Встроенная сигнальная лампа, которая может использоваться как для освещения помещения, так и для оповещения о возможных неполадках в системе;
- Возможность управления приводом посредством встроенного выключателя со шнуром;
- Режим энергосбережения;
- Плавный старт и остановка;
- Резервное питание от аккумуляторной батареи PS124, устанавливаемой внутри корпуса привода (опция)

- Широкие возможности для подключения элементов безопасности;
- Функция автоматического закрытия;
- Режим неполного открытия створки ворот (режим проветривания помещения).

Устройство OVIEW в системе Opera позволяет более точно настроить параметры блока управления и активировать дополнительные функции, недоступные при стандартной настройке.

ПРЕДЕЛЫ ПРИМЕНЕНИЯ

	СЕКЦИОННЫЕ ВОРОТА		
	H	L	S
SPIN23BDKCE	2.4м	4.4м	10.5м ²
SPIN22BDKCE	3.4м	3.1м	10.5м ²
SN6041+SNA30	2.4м	6.0м	14.5м ²
SN6041BDKCE	3.4м	5.2м	17.5м ²



SPINBUS



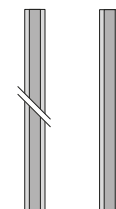
FLO2RE



1 x 3м

SPIN23KCE

Цельная направляющая толщиной 35мм и длиной 3м
SNA30



1 x 3м 1 x 1м

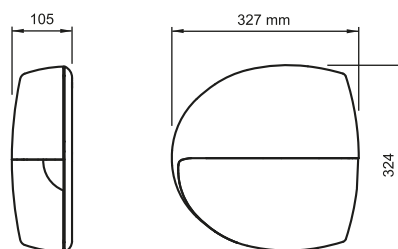
SPIN22KCE

Направляющая толщиной 35мм и длиной 3м + 1м
SNA6

КОД	ОПИСАНИЕ
SPIN23BDKCE	Комплект гаражных ворот. Состав комплекта: Привод SN6021 - 1шт; рейка приводная с зубчатым ремнем (для ворот высотой до 2.4 м) SNA30 - 1 шт; пульт ON3EBD - 1 шт; приемник OXIBD - 1 шт;
SPIN22BDKCE	Комплект гаражных ворот. Состав комплекта: Привод SN6021 - 1шт; рейка приводная с зубчатым ремнем (для ворот высотой до 3.4 м) SNA6 - 1 шт; пульт ON3EBD - 1 шт; приемник OXIBD - 1 шт;
SN6041BDKCE	Комплект гаражных ворот. Состав комплекта: Привод SN6041 - 1шт; рейка приводная с зубчатым ремнем (для ворот высотой до 3.4 м) SNA6 - 1 шт; пульт ON3EBD - 1 шт; приемник OXIBD - 1 шт;
SN6041R10	самоблокирующийся привод, 24В пост.тока со встроенным блоком управления, 1000Н Поддержка технологий BlueBUS, Opera
SNA30	предварительно собранная направляющая с ремнем длиной 3м
SNA6	предварительно собранная направляющая с ремнем длиной 4м (3+1м)

ВАЖНО: Состав комплекта может меняться; всегда обращайтесь к продавцу.

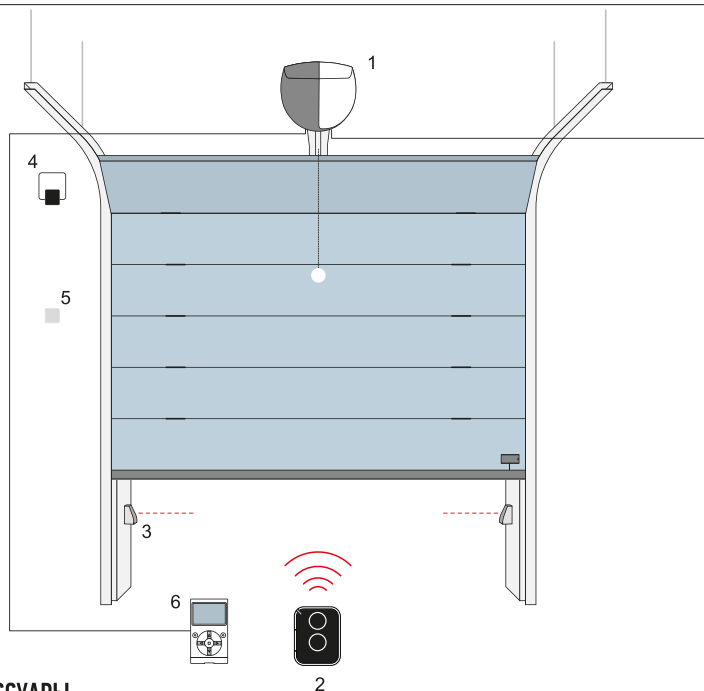
ГАБАРИТЫ



ТЕХНИЧЕСКИЕ ХАРАКТЕРИСТИКИ

КОД	SN6021	SN6041
ЭЛЕКТРИЧЕСКИЕ ХАРАКТЕРИСТИКИ		
ПИТАНИЕ (В пер.тока, 50Гц)	-	-
ПИТАНИЕ (В пост.тока)	24	24
НОМИНАЛЬНЫЙ ТОК (А)	0.8	1.4
МОЩНОСТЬ (Вт)	250	370
РАБОЧИЕ ХАРАКТЕРИСТИКИ		
МАКСИМАЛЬНАЯ СКОРОСТЬ (м/с)		
УСИЛИЕ (Н)	650	1000
ИНТЕНСИВНОСТЬ (циклов/сутки)	50	50
РАЗМЕРНЫЕ И ОБЩИЕ ХАРАКТЕРИСТИКИ		
КЛАСС ЗАЩИТЫ (IP)	40	40
РАБОЧАЯ ТЕМП-РА (°C min/max)	-20 ÷ +50	-20 ÷ +50
РАЗМЕРЫ (мм)	311x327x105 h	311x327x105 h
ВЕС (кг)	3.6	4.7

ПРИМЕР УСТАНОВКИ



МАКСИМАЛЬНО ВОЗМОЖНЫЙ КОМПЛЕКТ

1.ПРИВОД SPINBUS 2.ПУЛЬТ 3.ФОТОЭЛЕМЕНТЫ 4.СИГНАЛЬНАЯ ЛАМПА
5.ПЕРЕКЛЮЧАТЕЛЬ С КЛЮЧОМ ИЛИ ЦИФРОВОЙ 6.МНОГОФУНКЦИОНАЛЬНОЕ
УСТРОЙСТВО O-VIEW*

*ДОПОЛНИТЕЛЬНОЕ ПОДКЛЮЧЕНИЕ К СИСТЕМЕ OPERA.

СИСТЕМА OPERA



Инновационная система Opera позволяет управлять, программировать и контролировать устройства автоматизации, в том числе дистанционно, простым и надежным способом, существенно экономя время.

АКСЕССУАРЫ



SPSNA20R10

Запасной блок управления для SPIN22KCE и SPIN23KCE



SNA4R10

Запасной блок управления для SN6041



PS124

Аккумуляторная батарея 24В со встроенным зарядным устройством



SPA2

Комплект для разблокировки (подключение к ригельному замку секционных ворот)



IT4WIFI

Умный беспроводный интерфейс Smart, совместимый с протоколом BusT4 (Opera), для управления автоматикой Nice по смартфону.

ТАБЛИЦА ВЫБОРА ДОПОЛНИТЕЛЬНЫХ АКСЕССУАРОВ

ПОЛНЫЙ АССОРТИМЕНТ АКСЕССУАРОВ ПРЕДСТАВЛЕН НА СТРАНИЦАХ 120-154

	РАДИОПРИЕМНИКИ						ПЕРЕКЛЮЧАТЕЛИ						ФОТОЭЛЕМЕНТЫ						ЛАМПЫ			OPERA			
	OXIBD	OXILR	OXI	OXIT	OXZ	OXZT	OX4T	EDS	EDSB	EDSWG	EKS	ETP	ETPB	EPS	EPSB	EPM	EPMB	ERMAO	ERMAOB	ERMOR	ELAC	ELDC	WLT	O-VIEW	IT4WIFI
SN6021	●	●	●	●	●	●	●	●	●	●	●	●	●	●	●	●	●	●	●	●	●	●	●	●	●
SN6041	●	●	●	●	●	●	●	●	●	●	●	●	●	●	●	●	●	●	●	●	●	●	●	●	●
страница	123, 125, 136						146-148						144-146						150-151			116-120			

SOON

24B BLUEBUS OPERA

Электромеханический привод для автоматизации секционных ворот площадью до 15м² и высотой до 5м. Устанавливается на вал секционных ворот с неинтенсивным использованием.

Удобный для установщика:

- Удобный и быстрый монтаж привода непосредственно на вал секционных ворот;
- Компактный размер позволяет осуществить установку в ограниченном пространстве;
- Возможность установки на валы различных диаметров благодаря переходнику CRA9 (опция);
- Встроенный блок управления;
- Программирование функций всего 3 кнопками;
- Благодаря технологии BlueBUS устройства управления и безопасности подключаются к блоку управления всего двумя проводами без соблюдения полярности;
- Орега — простое и быстрое программирование;
- Разъем SM для подключения радиоприемников (OXI, OXIBD, OXILR)

Функциональный для пользователя:

- Резервное питание от аккумуляторной батареи PS124, устанавливаемой внутри корпуса привода (опция);
- Режим энергосбережения;
- Система аварийной разблокировки привода с помощью шнура (4м);
- Плавный старт и остановка;
- Встроенная лампа, которая может использоваться, как для освещения помещения, так и для оповещения о возможных неполадках в системе;
- Амперметрическая система обнаружения препятствий;
- Возможность управления электромеханическим замком.

Надежный при эксплуатации:

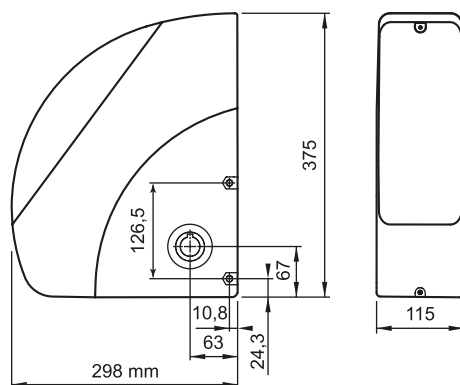
- Идеальное движение ворот за счет использования абсолютного энкодера;
- Возможность программирования, изменения функций блока управления и замена лампы освещения без демонтажа привода.

Устройство OVIEW в системе Орега позволяет более точно настроить параметры блока управления и активировать дополнительные функции, недоступные при стандартной настройке.



КОД	ОПИСАНИЕ
SO2000	самоблокирующийся привод, 24В пост.тока, с абсолютным энкодером и шнуром разблокировки для ворот высотой до 5м
SOONBDKIT	Комплект для промышленных ворот площадью до 15м ² . Состав комплекта: привод SO2000 (1 шт.), приёмник OXIBD (1 шт.), Пульт управления FLO2R-S (1 шт.). Скорость вращения: 30 об./мин.
SOONBDKIT1	Комплект для промышленных ворот площадью до 15м ² . Комплект SOONKIT. Состав комплекта: привод SO2000 (1 шт.), приёмник OXIBD (1 шт.), Пульт управления FLO2R-S (1 шт.) Фотоэлементы Medium BlueBus EPMB (1 пара) Скорость вращения: 30 об./мин.

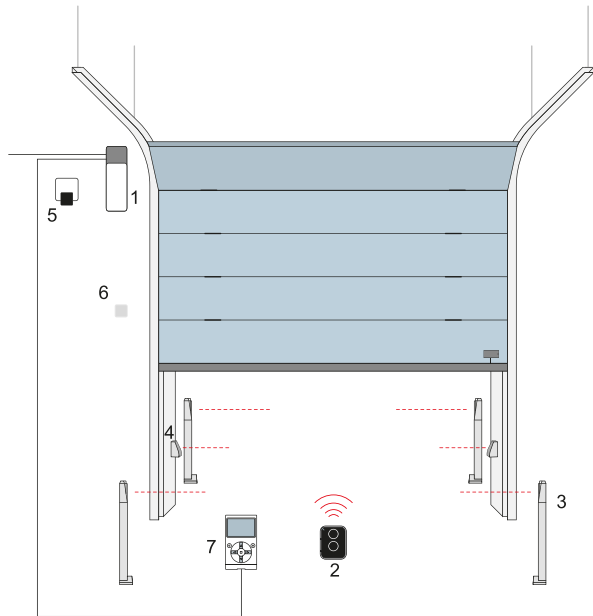
ГАБАРИТЫ



ТЕХНИЧЕСКИЕ ХАРАКТЕРИСТИКИ

КОД	SO2000
ЭЛЕКТРИЧЕСКИЕ ХАРАКТЕРИСТИКИ	
ПИТАНИЕ (В пер.тока, 50Гц)	-
ПИТАНИЕ (В пост.тока)	24
НОМИНАЛЬНЫЙ ТОК (А)	1.6
МОЩНОСТЬ (Вт)	350
РАБОЧИЕ ХАРАКТЕРИСТИКИ	
МАКСИМАЛЬНАЯ СКОРОСТЬ (об/мин)	30
КРУТЯЩИЙ МОМЕНТ (Нм)	50
ИНТЕНСИВНОСТЬ (%)	30
РАЗМЕРНЫЕ И ОБЩИЕ ХАРАКТЕРИСТИКИ	
КЛАСС ЗАЩИТЫ (IP)	44
РАБОЧАЯ ТЕМП-РА (°C min/max)	-20 ÷ +50
РАЗМЕРЫ (мм)	115x300x375 h
ВЕС (кг)	10.5

ПРИМЕР УСТАНОВКИ

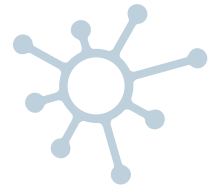


МАКСИМАЛЬНО ВОЗМОЖНЫЙ КОМПЛЕКТ

1.ПРИВОД SOON 2.ПУЛЬТ 3.ФОТОЭЛЕМЕНТЫ НА СТОЙКЕ 4.ФОТОЭЛЕМЕНТЫ
5.СИГНАЛЬНАЯ ЛАМПА 6.ПЕРЕКЛЮЧАТЕЛЬ С КЛЮЧОМ ИЛИ ЦИФРОВОЙ
7.МНОГОФУНКЦИОНАЛЬНОЕ УСТРОЙСТВО O-VIEW*.

*ДОПОЛНИТЕЛЬНОЕ ПОДКЛЮЧЕНИЕ К СИСТЕМЕ OPERA.

СИСТЕМА OPERA



Инновационная система Opera позволяет управлять, программировать и контролировать устройства автоматизации, в том числе дистанционно, простым и надежным способом, существенно экономя время.

АКСЕССУАРЫ



SPS0A2R10

Запасной блок управления для SO2000 (*блок взаимозаменяем со старой платой)



PS124

Аккумуляторная батарея 24В со встроенным зарядным устройством



CRA9

Переходник для валов диаметров 31.75 (1,1/4") - 35-40мм



IT4WIFI

Умный беспроводный интерфейс Smart, совместимый с протоколом BusT4 (Opera), для управления автоматикой Nice по смартфону.

ТАБЛИЦА ВЫБОРА ДОПОЛНИТЕЛЬНЫХ АКСЕССУАРОВ

ПОЛНЫЙ АССОРТИМЕНТ АКСЕССУАРОВ ПРЕДСТАВЛЕН НА СТРАНИЦАХ 120-154

	РАДИОПРИЕМНИКИ						ПЕРЕКЛЮЧАТЕЛИ						ФОТОЭЛЕМЕНТЫ						ЛАМПЫ			OPERA			
	OXIBD	OXILR	OXI	OXIT	OX2	OX2T	OX4T	EDS	EDSB	EDSWG	EKS	ETP	ETPB	EPS	EPSB	EPM	EPMB	ERMAO	ERMAOB	ERMOR	ELAC	ELDC	WLT	O-VIEW	IT4WIFI
SO2000	●	●	●	●	●	●	●	●	●	●	●	●	●	●	●	●	●	●	●	●	●	●	●	●	●
страница	123, 125, 136						146-148						144-146						150-151			116-120			



Серия электромеханических приводов для автоматизации секционных ворот площадью от 10 до 15м² (SU2000VV), от 10 до 25м² (SU2000V) и от 15 до 35м² (SU2000). Универсальное решение для промышленных секционных ворот с высокой интенсивностью использования и минимальным временем открытия. Устанавливается на вал секционных ворот и используется совместно с блоком управления DPR0924

Удобный для установщика:

- Удобный и быстрый монтаж привода непосредственно на вал секционных ворот;
- Компактный размер позволяет осуществить установку в ограниченном пространстве;
- Возможность установки на валы различных диаметров благодаря переходнику CRA9 (опция);
- Легкий доступ к разъемам для подключения;
- Разъем SM для подключения радиоприемников (OXI, OXIBD, OXILR)
- Программирование функций при помощи dip-переключателей;
- Встроенная плата подзарядки аккумуляторной батареи PS224 в корпусе блока управления DPR0924
- Простая настройка крайних положений в автоматическом режиме;
- OPERA - Простое и быстрое программирование!

Функциональный для пользователя:

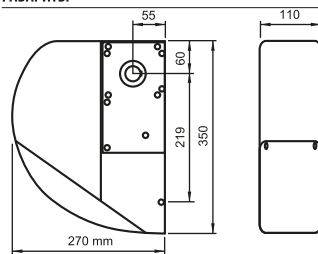
- Резервное питание от аккумуляторной батареи PS224
- Плавный старт и остановка;
- Регулировка скорости движения ворот;
- Возможность подключения светофора;
- Возможность разблокировки привода, как изнутри, так и снаружи;
- Функция автоматического закрытия;
- Режим частичного открытия для прохода пешехода.

Надежный при эксплуатации:

- Компактный литой корпус повышенной прочности из алюминия;
- Надежная система разблокировки с помощью троса (6,5 м);
- Большой ассортимент аксессуаров для различных вариантов монтажа привода;
- Дополнительная безопасность благодаря наличию энкодера.

КОД	ОПИСАНИЕ
SU2000	самоблокирующийся привод для ворот площадью от 15 до 35м ² , 24В пост.тока, с магнитным энкодером, без необходимости регулирования концевого выключателя
SU2000V	самоблокирующийся привод для ворот площадью от 10 до 25м ² , 24В пост.тока, с магнитным энкодером, без необходимости регулирования концевого выключателя, быстрый
SU2000VV	самоблокирующийся привод для ворот площадью от 10 до 15м ² , 24В пост.тока, с магнитным энкодером, без необходимости регулирования концевого выключателя, очень быстрый
SUMOKIT	Комплект для промышленных ворот площадью от 15 до 35м ² . Состав комплекта: привод SU2000 (1 шт.), блок управления DPR0924 (1 шт.). Скорость вращения: 16 об./мин.
SUMOKIT1	Комплект для промышленных ворот площадью от 15 до 35м ² . Состав комплекта: привод SU2000 (1 шт.), блок управления DPR0924 (1 шт.), приёмник OXI (1 шт.), Пульт управления FLO2R-S (1 шт.), Фотоэлементы Medium EPM (1 пара). Скорость вращения: 16 об./мин.
SUMOVKIT	Комплект для промышленных ворот площадью от 10 до 25м ² . Состав комплекта: привод SU2000V (1 шт.), блок управления DPR0924 (1 шт.). Скорость вращения: 19 об./мин.
SUMOVKIT1	Комплект для промышленных ворот площадью от 10 до 25м ² . Состав комплекта: привод SU2000V (1 шт.), блок управления DPR0924 (1 шт.), приёмник OXI (1 шт.), Пульт управления FLO2R-S (1 шт.), Фотоэлементы Medium EPM (1 пара). Скорость вращения: 19 об./мин.
SUMOVVKIT	Комплект для промышленных ворот площадью от 10 до 15м ² . Состав комплекта: привод SU2000VV (1 шт.), блок управления DPR0924 (1 шт.). Скорость вращения: 31 об./мин.
SUMOVVKIT1	Комплект для промышленных ворот площадью от 10 до 15м ² . Состав комплекта: привод SU2000VV (1 шт.), блок управления DPR0924 (1 шт.), приёмник OXI (1 шт.), Пульт управления FLO2R-S (1 шт.), Фотоэлементы Medium EPM (1 пара). Скорость вращения: 31 об./мин.

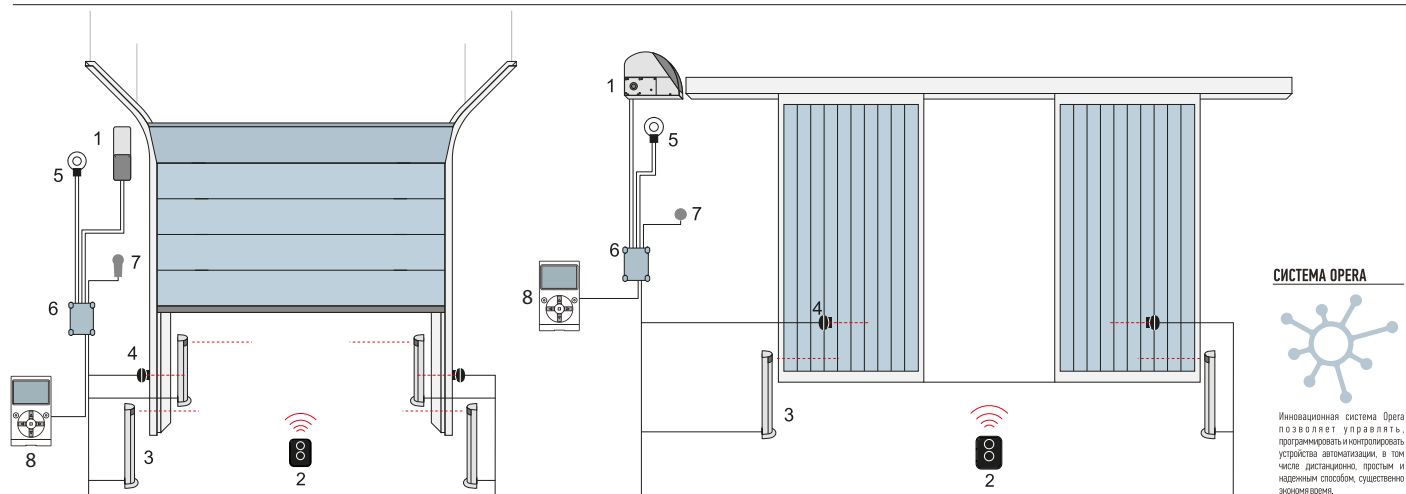
ГАБАРИТЫ



ТЕХНИЧЕСКИЕ ХАРАКТЕРИСТИКИ

КОД	SU2000	SU2000V	SU2000VV
ЭЛЕКТРИЧЕСКИЕ ХАРАКТЕРИСТИКИ			
ПИТАНИЕ (В пер.тока, 50Гц)		-	
ПИТАНИЕ (В пост.тока)		24	
НОМИНАЛЬНЫЙ ТОК (А)		13	
МОЩНОСТЬ (Вт)		500	
РАБОЧИЕ ХАРАКТЕРИСТИКИ			
МАКСИМАЛЬНАЯ СКОРОСТЬ (об/мин)	16	19	31
КРУТЯЩИЙ МОМЕНТ (Нм)	120	82	46
ИНТЕНСИВНОСТЬ (%)		50	
РАЗМЕРНЫЕ И ОБЩИЕ ХАРАКТЕРИСТИКИ			
КЛАСС ЗАЩИТЫ (IP)		44	
РАБОЧАЯ ТЕМП-РА (°C min/max)		-20 ÷ +50	
РАЗМЕРЫ (мм)		110x270x350 h	
ВЕС (кг)		10,5	

ПРИМЕР УСТАНОВКИ



МАКСИМАЛЬНО ВОЗМОЖНЫЙ КОМПЛЕКТ

1.ПРИВОД SUMO 2.ПУЛЬТ 3.ФОТОЭЛЕМЕНТЫ НА СТОЙКЕ 4.ФОТОЭЛЕМЕНТЫ 5.СИГНАЛЬНАЯ ЛАМПА 6.БЛОК УПРАВЛЕНИЯ 7.ПЕРЕКЛЮЧАТЕЛЬ С КЛЮЧОМ ИЛИ ЦИФРОВОЙ 8.МНОГОФУНКЦИОНАЛЬНОЕ УСТРОЙСТВО O-VIEW*.

АКСЕССУАРЫ



DPR0924

Блок управления для приводов SUMO



SPDPKU1

Плата блока управления DPR0924



PS224

Аккумуляторная батарея



IT4WIFI

Беспроводный интерфейс Smart, совместимый с протоколом BusT4 для управления по смартфону.



K10

Переключатель с ключом и механизмом разблокировки металлическим шнуром



KA1

Металлический шнур 6м для K10



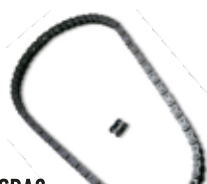
CRA1

Вал с 18-зубчатой шестерней. Диам.вала 25.4мм, внутр. диам. венца 25.4мм



CRA2

Муфта для цепи



CRA3

Цепь 1/2". В упаковке 1м с муфтой



CRA4

Цепь 1/2". В упаковке 5м с муфтой. Для 1- или 2-створчатых промышленных ворот



CRA5

Контрпривод устройства натяжения цепи со скобами. Для 1- или 2-створчатых промышленных ворот



CRA6

36-зубчатый венец. Внутр.диам. 25.4мм



CRA7

18-зубчатый венец. Внутр.диам. 25.4мм



CRA8

Скоба для крепления к стене (комплект из 2шт)



CRA9

Переходник для валов диаметров 31.75 (1,1/4") - 35-40мм

ТАБЛИЦА ВЫБОРА ДОПОЛНИТЕЛЬНЫХ АКСЕССУАРОВ

ПОЛНЫЙ АССОРТИМЕНТ АКСЕССУАРОВ ПРЕДСТАВЛЕН НА СТРАНИЦАХ 120-154

DPR0924	РАДИОПРИЕМНИКИ						ПЕРЕКЛЮЧАТЕЛИ					ФОТОЭЛЕМЕНТЫ					ЛАМПЫ			OPERA					
	OXIBD	OXILR	OXI	OXIT	OXZ	OXZT	OX4T	EDS	EDSB	EDSWG	EKS	ETP	ETPB	EPS	EPSB	EPM	EPMB	EPMAO	EPMAOB	EPMOR	ELAC	ELDC	WLT	O-VIEW	IT4WIFI
страница	●	●	●	●	●	●	●	●	●	●	●	●	●	●	●	●	●	●	●	●	●	●	●	●	●
	123, 125, 136						146-148					144-146					150-151			116-120					

SWN / SDN

230 В OPERA
380 В OPERA

Электромеханические приводы с редуктором для промышленных секционных ворот.

Версии для однофазного питания 230 В и трехфазного питания 230/400 В перем. тока, с новыми механическими или электронными концевыми выключателями.

Простой монтаж:

SM разъем для подключения OXI, OXIBD, OXILR
OPERA - Простое и быстрое программирование! (только для блоков управления D-PRO Action)

Двигатель с редуктором устанавливается непосредственно на приводной вал секционных ворот. Соединительные кабели оснащены разъемами для упрощения электромонтажа.

Прочность

Привод с бронзовыми шестернями и постоянной смазкой.

Практичность

Аварийная эксплуатация с помощью цепного привода (цепь 10 м)

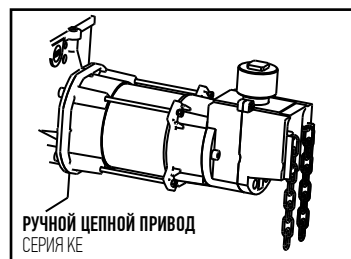
Компактность и эффективность:

крутящий момент до 140 Нм, частота вращения до 24 об./мин.

Безопасность:

приводы соответствуют самым новым европейским стандартам по безопасности и технологиям.

АВАРИЙНЫЙ РЕЖИМ РАБОТЫ



РУЧНОЙ ЦЕПНОЙ ПРИВОД
СЕРИЯ KE



D-PRO Action

Блоки управления двигателями привода с механическими или электронными концевыми выключателями, с работой как в автоматическом, так и в режиме оператора.

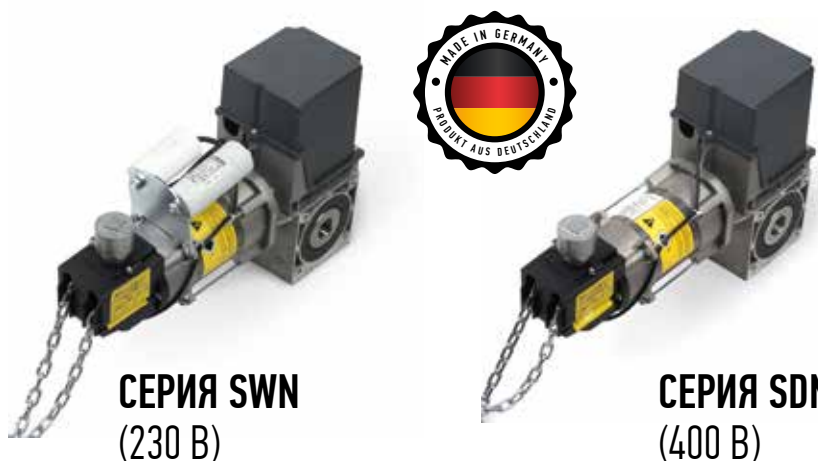
Подходят для всех типов электроприводов: однофазных со встроенным инвертором и трехфазных мощностью до 2,2 кВт с возможностью подключения программатора O-VIEW. *Подробнее на стр. 164



D-PRO Automatic

Блоки управления двигателями привода с электронными концевыми выключателями, с работой как в автоматическом режиме, так и в режиме оператора.

Подходят практически для всех двигателей приводов промышленного назначения: однофазных со встроенным инвертором или без него, а также трехфазных, мощностью до 2,2 кВт. Встроенный экран и расширенные возможности программирования. *Подробнее на стр. 165



СЕРИЯ SWN
(230 В)

СЕРИЯ SDN
(400 В)

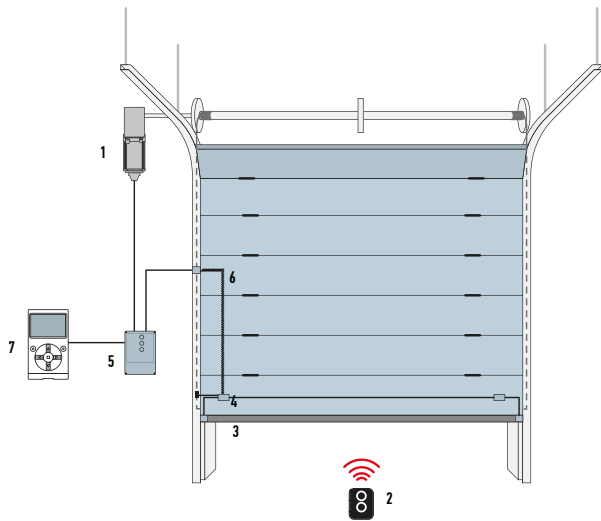
КОД	ОПИСАНИЕ
SW7020230KEKIT	Комплект для промышленных секционных ворот площадью до 25м2. Состав: Привод NDCM8064 (1 шт.), Кабель соединительный 7м с разъёмными колодками CA0175A00 (1 шт.), Блок управления D-PRO Action NDCC2200 (1 шт.) Скорость вращения: 20 об./мин.
SD7024400KEKIT	Комплект для промышленных секционных ворот площадью до 28м2. Состав: Привод NDCM8054 (1 шт.), Кабель соединительный 7м с разъёмными колодками CA0175A00 (1 шт.), Блок управления D-PRO Action NDCC2000 (1 шт.) Скорость вращения: 24 об./мин.
SD10024400KEKIT	Комплект для промышленных секционных ворот площадью до 38м2. Состав: Привод NDCM0199 (1 шт.), Кабель соединительный 7м с разъёмными колодками CA0175A00 (1 шт.), Блок управления D-PRO Action NDCC2000 (1 шт.) Скорость вращения: 24 об./мин.
SD12020400KEKIT	Комплект для промышленных секционных ворот площадью до 42м2. Состав: Привод NDCM077 (1 шт.), Кабель соединительный 7м с разъёмными колодками CA0175A00 (1 шт.), Блок управления D-PRO Action NDCC2000 (1 шт.) Скорость вращения: 20 об./мин.
SD14020400KEKIT	Комплект для промышленных секционных ворот площадью до 47м2. Состав: Привод NDCM0102 (1 шт.) Кабель соединительный 7м с разъёмными колодками CA0175A00 (1 шт.), Блок управления D-PRO Action NDCC2000 (1 шт.) Скорость вращения: 20 об./мин.
SW7020230KEKIT1	Комплект для промышленных секционных ворот площадью до 25м2. Состав: Привод NDCM8064 (1 шт.) Кабель соединительный 7м с разъёмными колодками CA0175A00 (1 шт.), Блок управления D-PRO Automatic NDCC1200 (1 шт.) Скорость вращения: 20 об./мин.
SD7024400KEKIT1	Комплект для промышленных секционных ворот площадью до 28м2. Состав: Привод NDCM8054 (1 шт.) Кабель соединительный 7м с разъёмными колодками CA0175A00 (1 шт.), Блок управления D-PRO Automatic NDCC1000 (1 шт.) Скорость вращения: 24 об./мин.
SD10024400KEKIT1	Комплект для промышленных секционных ворот площадью до 38м2. Состав: Привод NDCM0199 (1 шт.), Кабель соединительный 7м с разъёмными колодками CA0175A00 (1 шт.), Блок управления D-PRO Automatic NDCC1000 (1 шт.) Скорость вращения: 24 об./мин.
SD12020400KEKIT1	Комплект для промышленных секционных ворот площадью до 42м2. Состав: Привод NDCM077 (1 шт.) Кабель соединительный 7м с разъёмными колодками CA0175A00 (1 шт.), Блок управления D-PRO Automatic NDCC1000 (1 шт.) Скорость вращения: 20 об./мин.
SD14020400KEKIT1	Комплект для промышленных секционных ворот площадью до 47м2. Состав: Привод NDCM0102 (1 шт.), Кабель соединительный 7м с разъёмными колодками CA0175A00 (1 шт.), Блок управления D-PRO Automatic NDCC1000 (1 шт.) Скорость вращения: 20 об./мин.

ТАБЛИЦА ВЫБОРА ДОПОЛНИТЕЛЬНЫХ АКСЕССУАРОВ

ПОЛНЫЙ АССОРТИМЕНТ АКСЕССУАРОВ ПРЕДСТАВЛЕН НА СТРАНИЦАХ 120-154

	РАДИОПРИЕМНИКИ						ПЕРЕКЛЮЧАТЕЛИ				ФОТОЭЛЕМЕНТЫ				ЛАМПЫ		OPERA								
	OXIBD	OXILR	OXI	OXIT	OX2	OX2T	OX4T	EDS	EDSB	EDSWG	EKS	ETP	ETPB	EPS	EPSB	EPM	EPMB	EPMAO	EPMAOB	EPMOR	ELAC	ELDC	WLT	O-VIEW	IT4/WIFI
D-PRO Action	●	●	●	●	●	●	●	●	●	●	●	●	●	●	●	●	●	●	●	●	●	●	●	●	●
D-PRO Automatic	●	●	●	●	●	●	●	●	●	●	●	●	●	●	●	●	●	●	●	●	●	●	●	●	●
страница	123, 125, 136						146-148				144-146				150-151		116-120								

ПРИМЕР УСТАНОВКИ



СИСТЕМА OPERA



Инновационная система Opera позволяет управлять, программировать и контролировать устройства автоматизации, в том числе дистанционно, простым и надежным способом, существенно экономя время.

СЕКЦИОННЫЕ ВОРОТА

1. Привод SWN/SDN
2. Передатчик
3. Резиновый уплотнитель с оптическими датчиками
4. Распределительная коробка
5. Блок управления
6. Кабель спиральной скрутки
7. Многофункциональное устройство O-VIEW

(Только для блока управления D-PRO Action)

АКСЕССУАРЫ



920132111001

Оптические датчики с функцией диагностики (с кабелем длиной 10,5 м)

920081155550

Кабель спиральный 5 x 0,5 мм², 0,8 м, растягивающийся до 5 м

NDA011

Распределительная коробка, черная, с панелью и отверстием Ø 16 мм



100031010000

Дополнительная цепь, в рулонах 100 м, продается метражом



100031010001

Соединитель цепи



KP101

Корпус для одной кнопки



KP102

Корпус для двух кнопок



KP103

Корпус для трех кнопок



LP21

Одноканальный датчик обнаружения металлических объектов. Питание 24В пост. тока



LP22

Двухканальный датчик обнаружения металлических объектов. Питание 24В пост. тока



IT4WIFI

Умный беспроводный интерфейс Smart, совместимый с протоколом BusT4 (Opera), для управления автоматикой Nice по смартфону. (Только для блока управления D-PRO Action)

ТЕХНИЧЕСКИЕ ХАРАКТЕРИСТИКИ

Код	SWN-70-20	SDN-70-24	SDN-100-24	SDN-120-20	SDN-140-20
Диаметр вала (мм)	25,4			25,4/31,75	
Макс. крутящий момент (Нм)	70		100	120	140
Номинальный крутящий момент (Нм)	60		80	100	120
Усилие подъема (Н)	2500		3000		5500
Максимальная площадь ворот (м ²)	25	28	38	42	47
Частота вращения (об/мин)	20	24	24	20	
Мощность двигателя (кВт)	0,37			0,55	
Вращение концевого выключателя (об/мин)	15				
Рабочее напряжение (В)	1 фаза 230 В		3 фазы 230/400 В		
Рабочая частота тока (Гц)			50		
Номинальный ток (А)	2,3	1,8	3,1	2,6	3,45
Интенсивность, %	50	60	60	60	60
Соединительный кабель (кол-во жил x сечение мм ²)	4 x 1,5 мм ² - 6 x 0,75 мм ² - 2 x 0,75 мм ²				
Рабочая температура (°С)	от -20 до +40				
Уровень шума (дБ(А))	< 70				
Класс защиты (IP)			54		
Масса (кг)	13,2		11,1	11	12



СИСТЕМЫ УПРАВЛЕНИЯ

Система Opera	116 117	О системе Opera
	118	O-Box
	119	O-View
	120	IT4WIFI

Технология LoRa	124	Era One LR
	125	OXI LR

Обратная связь	122	Era One BD
	123	OXI BD

Передатчики	126	Era One
	127	Inti
	128	Era FloR
	129	FloR
	130	Smilo
	131	Flo
	132 133	NiceWay
	134	Era-P, Era-W, MiniWay
	135	Eratime

Приемники	136	One
-----------	-----	-----

Система TAG	138 139	TT2
-------------	---------	-----

Opera - передовое управление системами автоматизации как на месте, так и дистанционно

Инновационная система Opera позволяет программировать и управлять системами автоматизации как на месте, так и дистанционно, простым и безопасным способом, с существенной экономией времени.

Система **Opera** включает в себя приемники и передатчики серии **One**, многофункциональное устройство **O-View**, устройство программирования **O-Box**, а также программное обеспечение «**O-View Software Suite**» и «**O-Box Software Suite**». Все элементы системы соединены между собой посредством **BUS T4** или по радиоканалу с динамическим кодом **O-Code**, гарантирующим надежную передачу сигнала и минимальное время ответа системы автоматизации.



O-Box - это соединительный интерфейс, который позволяет программировать и конфигурировать устройства управления Nice напрямую с ПК или КПК.

Nice Opera упрощает работу установщика на этапе программирования системы автоматизации, позволяя осуществлять доступ ко всем параметрам блока управления для настройки устройства в соответствии с требованием заказчика. Единый режим программирования при помощи интуитивно понятного меню.

Постоянная и эффективная поддержка клиентов: благодаря многофункциональному устройству O-View, которое при подключении к блоку управления позволяет получить полный доступ к функциям и осуществлять быстрое и удобное программирование системы.

BUS T4 – это инновационный коммуникационный протокол, позволяющий создавать сеть из различных устройств автоматизации, управляя ею из одной точки посредством O-View.

IT4WIFI – Интерфейс BUS 4T Wi-Fi позволяет удаленно управлять движением и контролировать статус ворот и автоматики при помощи смартфона.

IBT4N – адаптер шины BUS 4T позволяет подключить OVIEW и IT4WIFI к новым приводам и блокам управления.



Многофункциональный дисплей O-View
Блок управления, программирования и диагностики для устройств, оснащенных разъемом BUS T4, на месте или дистанционно через GPRS



Автоматика без технологии Opera



Внешний 4-х канальный приемник OX4T со встроенным передатчиком. Для дистанционного управления любой автоматикой, системами освещения и полива или другими электрическими цепями.

Opera

Для распашных ворот
Для откатных ворот
Шлагбаумы
Для гаражных и промышленных ворот
Системы управления и аксессуары

O-BOX

OPERA

Инновационное решение для легкого и быстрого управления, в том числе удаленным способом, всеми типами передатчиков и функциями приемников Nice.

O-Box является элементом, относящимся к системе NiceOpera, разработанной компанией Nice для упрощения программной настройки устройств радиоуправления. В комплект поставки входит специальное программное обеспечение и кабель, необходимый для подключения к компьютеру.

Передовые функции устройства O-Box:

- Работа с любыми видами приемников и передатчиков Nice;
- Подключение к компьютеру и зарядка O-Box осуществляется с помощью USB-кабеля;
- Специальное программное обеспечение на русском языке позволяет создавать базы данных объектов для удобства управления контролем доступа (база выгружается в файл Excel);
- При помощи персональных сертификатов радиоприемников серии Опе возможно удаленно программировать новые передатчики;
- Позволяет блокировать память радиоприемников от несанкционированной записи передатчиков;
- Установка запрета на изменение функций радиоприемника при помощи пароля.
- Удобное программирование большого количества передатчиков (последовательный режим записи);
- Удаленный доступ к настройкам радиоприемников серии OX1T, OX2T и OX4T благодаря беспроводной технологии;
- Возможность экспортировать, сохранять и восстанавливать данные приемника;
- Удобный перенос данных из одного приемника в другой, включая модуль памяти ВМ (без необходимости заново прописывать передатчики);
- Активация функции РЕТРАНСЛЯЦИИ — увеличение рабочего расстояния между передатчиком и приемниками серии Опе;
- Легкое и быстрое назначение команд кнопкам радиопередатчика;
- Позволяет использовать любой из 15 каналов радиоприемников серии Опе:

1. Пошагово
2. Частичное открытие
3. Открыть
4. Закрыть
5. Стоп
6. Пошагово коллективно
7. Пошагово высшего приоритета
8. Частичное открытие 2
9. Частичное открытие 3
10. Открыть и заблокировать
11. Закрыть и заблокировать
12. Заблокировать Автоматику
13. Разблокировать Автоматику
14. Включить таймер освещения
15. Освещение вкл/выкл



КОД	ОПИСАНИЕ
OBOX2	интерфейс с ПО «O-Box Software Suite», соединительным кабелем USB в комплекте. Двойной диапазон, для устройств с 433,92/868,46 МГц

ТЕХНИЧЕСКИЕ ХАРАКТЕРИСТИКИ

КОД	OBOX2	OBOX2B
ЧАСТОТА ПРИЕМА (МГц)		433.92/868.46
РАДИУС ДЕЙСТВИЯ (м)		10
СВЯЗЬ С УСТРОЙСТВАМИ WINDOWS	USB, RS232	BLUETOOTH, USB, RS232
РАБОЧАЯ ТЕМП-РА (°C min/max)		-20 ÷ +50
РАЗМЕРЫ (мм)		195x116x48 h
ВЕС (г)	412	418

O-VIEW

OPERA

Многофункциональное устройство для программирования, управления и диагностики систем автоматизации Nice. Подключение OVIEW возможно только к блокам управления, поддерживающим технологию Nice OPERA с помощью кабеля с разъемом Bus T4 (поставляется в комплекте).

Функционал устройства OView может быть полезен как установщикам, так и конечным пользователям

Удобно для установщика:

- Питание устройства OView и обмен данными с блоком управления происходит по одному кабелю;
- Графический дисплей 2,2", удобный джойстик для управления;
- Интуитивно понятное меню устройства полностью на русском языке;
- Единая логика настройки функций блока управления, не требующая изучения инструкций;
- Доступ к расширенным функциям блоков управления и более тонкая настройка каждого из параметров. (функций, недоступных при использовании стандартного варианта программирования);
- Возможность создания и управления сетью из 64 устройств (максимум) – простая последовательная настройка всех элементов, позволяющая существенно сэкономить время ввода системы в эксплуатацию;
- Диагностика систем автоматизации (журнал событий сохраняет до 400 последних операций);
- Возможность программного изменения назначения входов блока управления для решения нестандартных задач;
- Сохранение в архив настроек устройств и запрограммированных функций (опция, с использованием модуля OVBТ и ПО для компьютера);
- Возможность ограничить доступ для конечного пользователя к программируемым функциям;
- Обновление программного обеспечения блоков управления.

Функционально для пользователя:

- Яркий, графический дисплей с меню на русском языке;
- Удобное настенное крепление (поставляется в комплекте);
- Возможность создать сеть из устройств с централизованным постом управления; (до 64 устройств; длина кабеля BUS4T не более 700 м)
- OVIEW автоматически распознает и отслеживает состояние подключенных устройств;
- Для более удобного использования устройств внутри сети каждому из них может быть присвоено уникальное наименование;
- Встроенные часы с календарем могут быть использованы в качестве таймера, что позволяет настроить выполнение команд в определенное пользователем время;
- Изменяемые яркость дисплея и клавиш.

O-View - это Ваш мобильный офис, который Вы можете подключить в момент программирования или непосредственной работы с системой автоматизации либо установить стационарно и использовать преимущества централизованного локального или дистанционного управления.



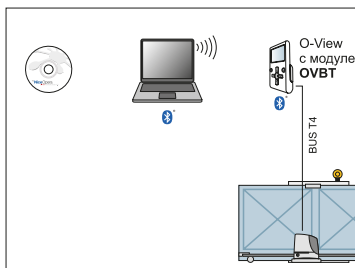
КОД	ОПИСАНИЕ
OVIEW	Блок управления, программирования и диагностики устройств, оснащенный связью BUS T4

ДОПОЛНИТЕЛЬНЫЕ АКСЕССУАРЫ



OVBТ

Модуль Bluetooth для O-View и ПО «O-View Software Suite» для ПК или смартфона



Модуль BLUETOOTH® (OVBТ) с комплектом специального программного обеспечения, для обмена данными между OView и персональным компьютером; При помощи ПО «O-View Software Suite» Вы можете производить подключение ПК к O-View для работы с блоками управления в сети BUS T4. Рабочее расстояние – до 15 метров. Интерфейс ПО «O-View Software Suite» был специально разработан с целью обеспечения быстрого доступа ко всем параметрам подключенных устройств.

O-View предлагает расширенные функции для управления сетевыми устройствами: на одном экране компьютера Вы можете держать под контролем все элементы системы, подключенные через BUS T4.

ПО «O-View Software Suite» расширяет функции O-View, позволяя создавать и сохранять базу данных объектов с конфигурациями всех установленных устройств.

ТЕХНИЧЕСКИЕ ХАРАКТЕРИСТИКИ

ГРАФИЧЕСКИЙ ИНТЕРФЕЙС	: ЖК-дисплей 128x64 точек (46x29мм); 2,2"
УСТРОЙСТВО ВВОДА	: джойпад 5+2 клавиши
ПОДСВЕТКА ДИСПЛЕЯ/КЛАВИШ	: белая
МАКС.ЧИСЛО КОМАНД В ЧАС	: 64
СТАТИСТИКА СОБЫТИЙ	: способность регистрировать 400 событий
ЭЛЕКТРОПИТАНИЕ	: подается от приборов, подключенных по BUS T4
ПОТРЕБЛЯЕМЫЙ ТОК (мА)	: максимум 20 (без дополнительного оборудования)
ИЗОЛЯЦИЯ	: класс III
КЛАСС ЗАЩИТЫ (IP)	: 20
РАБОЧАЯ ТЕМП-РА (°C min/max)	: -20 ÷ +50
РАЗМЕРЫ (мм)	: 107x61x20 h (с настенной подставкой 125x70x32 h)
ВЕС (г)	: 75 (без кабеля)
КОМПЛЕКТАЦИЯ	: 1BT4N - 1 шт., соединительный кабель - 2 м, диск ПО

IT4WIFI

OPERA

Интерфейс IT4WIFI - это устройство, которое посредством Wi-Fi-связи позволяет контролировать движение и статус приводов компании Nice, совместимых с протоколом BusT4 (Opera) с помощью смартфона.

Геолокация - возможность использования данных о местоположении владельцев для дистанционного включения или выключения функций устройств.

Голосовые команды - управляйте воротами с Siri: поддержка управления автоматикой при помощи голосовых команд.

Устанавливайте правила - некоторые действия могут быть запрограммированы, чтобы выполняться в установленное время и нужные дни. Например: "С понедельника по пятницу откройте ворота и дверь гаража в 19.00".

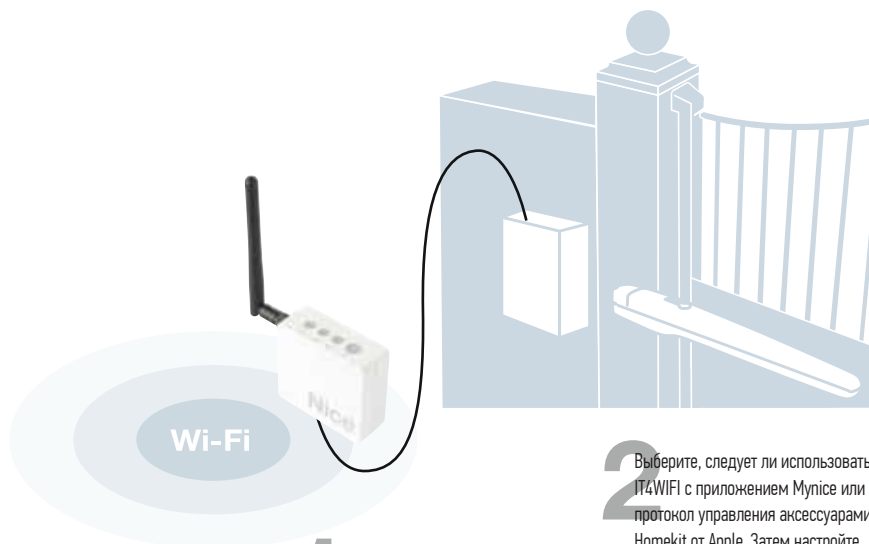
Интеграция с Apple HomeKit - Nice IT4WIFI сертифицирован для использования в системе Apple Home. Управляйте автоматикой Nice с помощью приложения AppleHome. Создавайте совместные сцены использования с другими устройствами в системе.

Интерфейс IT4WIFI может быть установлен в блоке управления или в защищенном месте. Чтобы иметь доступ к Wi-Fi, можно использовать кабель BusT4 длиной до 100 метров.



КОД ОПИСАНИЕ

IT4WIFI Wi-Fi интерфейс - 1 шт., RJ-11 кабель - 1 шт., IBT4N адаптер - 1 шт.



1 С помощью кабеля, соедините Wi-Fi-интерфейс и BusT4 или IBT4N переходник для блоков управления Nice.

2 Выберите, следует ли использовать IT4WIFI с приложением MyNice или протокол управления аксессуарами Homekit от Apple. Затем настройте интерфейс с помощью вашего смартфона.

ТЕХНИЧЕСКИЕ ХАРАКТЕРИСТИКИ

НАПРЯЖЕНИЕ:	24 В
Номинальный ток:	30 мА
Максимальная мощность:	700 мВт
Wi-Fi:	802.11b/g/n - 2.4 GHz
МОЩНОСТЬ:	14 дБм
БЕЗОПАСНОСТЬ:	OPEN/WEP/WPA-PSK/WPA2-PSK SMA AERIAL CONNECTOR
КЛАСС ЗАЩИТЫ:	IP 30
РАБОЧАЯ ТЕМПЕРАТУРА:	-20°C ДО +50°C
РАЗМЕРЫ:	58x63x24мм (БЕЗ АНТЕННЫ И КАБЕЛЯ)
ВЕС:	60 г

СОВМЕСТИМОСТЬ
IT4WIFI

МОДЕЛЬ ПРИВОДА/БЛОКА УПРАВЛЕНИЯ

WINGO HS	HYKE HS	ROBUS HS	RUN HS	TOONA	WALKY	HOPP	SLIGHT	ROBUS	RUN	S-BAR	L-BAR	M-BAR	SPINBUS	SOON	MC824H	MC200	DPR0924	DPR0500	DPR0Action	MC800	
●	●	●	●	●	●	●	●	●	●	●	●	●	●	●	●	●	●	●	●	●	●

Управляйте воротами с iPhone и Apple Watch используя протокол Apple HomeKit . Управляйте автоматикой совместно с устройствами HomeKit.



Функционал
Команды : открыть, закрыть
Голосовое управление с Siri
Геолокация

Требования

Максимальное число пользователей 16 человек для одного T4WIFI
iOS 10 или более поздняя версия
Wi-Fi точка доступа поддерживающая Apple's Bonjour
Внутренний концентратор: Apple TV 4-го поколения с tvOS 10 или более поздними версиями



Настройте IT4WIFI с Home app, инструкции на сайте Apple .

<https://support.apple.com/en-gb/HT204893>

Управляйте воротами с iPhone и Apple Watch используя протокол Apple HomeKit.



Функционал
Команды : открыть, стоп, закрыть
Голосовое управление с Siri
Геолокация

Требования

Максимальное число пользователей 16 человек для одного T4WIFI
iOS 10 или более поздняя версия
Wi-Fi точка доступа поддерживающая Apple's Bonjour
Внутренний концентратор: Apple TV 4-го поколения с tvOS 10 или более поздними версиями



Настройте IT4WIFI в приложении MyNice Welcome HK , смотрите инструкции на сайте Nice

<https://www.niceforyou.com/en/support>

Управление воротами и автоматикой со смартфона с iOS и Android.



Функционал
Команды: открыть, стоп, закрыть, плюс одна из команд поддерживаемых устройством автоматизации
Геолокация

Требования

Максимальное число пользователей 20 человек для одного T4WIFI
iOS 10 или Android 5 или более поздняя версия
Wi-Fi точка доступа поддерживающая Apple's Bonjour



Настройте IT4WIFI в приложении MyNice Welcome , смотрите инструкции на сайте Nice

<https://www.niceforyou.com/en/support>

ОТСЛЕЖИВАЙТЕ СТАТУС
АВТОМАТИКИ NICE
С ПОМОЩЬЮ ИНДИКАЦИИ
НА ПУЛЬТАХ!



**ERA ONE BD
& OXI BD**

LoRa®



**ERA ONE LR
& OXI LR**

ERA ONE BD

НОВИНКА

Пульты, поддерживающие двустороннюю связь – ON3BD

1. С помощью пульта ERA One BD и приемника OXI BD вы можете получать обратную связь о получении приемником сигнала и узнавать статус ворот (открыто-закрыто-работа).

2. При сохранении двусторонних передатчиков в памяти приемника OXIBD идентификационный код этого приемника также автоматически сохраняется в памяти передатчика. Внимание! - если выполняется удаление двустороннего передатчика из памяти приемника OXIBD, для завершения операции необходимо также очистить память передатчика.

**3. На пульте 4 кнопки:
3 управляющих кнопки и 1 кнопка запроса статуса автоматики.**

Динамический код, работает на частоте 433,92 МГц, работает с идентификационными кодами и самообучается.

4. В памяти передатчиков с кодировками O-Code и BD имеется «код активации» (секретный), с помощью которого можно дать разрешение на сохранение в памяти приемника нового передатчика.

5. Возможность получения дополнительной информации с помощью технологии NFC

Технология NFC дает возможность получить дополнительную информацию, просто поднеся пульт ERA One BD к вашему смартфону.

6. Если приемник принял сигнал и начал выполнять команду, то пульт управления вибрирует и светодиод на пульте светится зеленым, а если блок управления не видит пульт, то пульт не вибрирует и светодиод на пульте светится красным. Также на пульте есть четвертая кнопка - кнопка программирования, которая позволяет посмотреть в каком состоянии находится проем - «Открыт - в процессе - закрыт». При этом изменяется цвет светодиода на пульте «Зеленый - оранжевый - красный» соответственно положению проема при подаче команды проверки состояния.

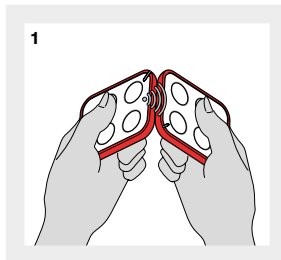
7. Этой же кнопкой программирования можно изменить работу пульта на работу в одностороннем режиме, как пульта серии ONE или INTI.

8. Передатчик не отправляет сигнал непрерывно, а прекращает передачу сигнала после получения ответа от приемника.

9. Элегантный и практичный пульт Era One LR можно носить как брелок или закрепить на стене и в автомобиле, благодаря специальному креплению в комплекте.



КОД	ОПИСАНИЕ
ON3EVD	двунаправленный передатчик, 3-канальный, с обратной связью



1. Возможность передачи идентификационного кода от пульта, который уже записан, в приемник к новому пульту



2. С помощью смартфона и технологии NFC можно открыть интернет страничку с информацией о пульте (в т.ч о состоянии заряда батареи в %)

СОВМЕСТИМ
С ОДНОСТОРОННИМИ
КОДИРОВКАМИ
O-CODE, FLOR, SMILO, FLO.

ВИЗУАЛИЗАЦИЯ КОМАНД НА ПУЛЬТЕ ONE3EVD

Определение статуса автоматики

- Зеленый - Ворота открыты
- Красный - Ворота закрыты
- Оранжевый - Частично открыты (в работе)

Технология NFC показывает дополнительную информацию о пульте



Кнопка запроса состояния ворот

ТЕХНИЧЕСКИЕ ХАРАКТЕРИСТИКИ

КОД	ОПИСАНИЕ						
ON3EVD	3 канала, двухсторонняя связь, 433.92 MHz						
	Несущая частота	Радиус действия	Тип кодировки	Электропитание	Срок службы	Класс защиты	Габаритные размеры
ON3EVD	433,92 МГц	500м (макс.) 35м (внутри здания)	BD, 192 Бит, O-Code	3 Vdc; CR2032 lithium battery	2 года	IP40	45x56x11h мм

ПРИЁМНИК OX1BD

НОВИНКА

Приёмник встраиваемый с обратной связью.

1. В памяти передатчиков с кодировками O-Code и BD имеется «код активации» (секретный), с помощью которого можно дать разрешение на сохранение в памяти приемника нового передатчика.

1. Приемник OX1BD может взаимодействовать как с односторонними, так с двусторонними передатчиками. Совместим с односторонними кодировками радиосвязи «O-Code», «FloR», «Smilo» и «Flo».

2. Приемник имеет 1024 ячейки памяти, служащих для сохранения в ней передатчиков: в одной ячейке может сохраняться либо один передатчик или же одна кнопка.

3. Приемник запоминает 750 двунаправленных передатчиков и 1024 однонаправленных передатчиков.

4. Приемник может транслировать сигнал десяти различным аналогичным приемникам (создавать сеть) для увеличения радиуса действия радиосигнала с 50 метров до 500 метров.

Терминал антенны встроен в приемник и не использует антенну блока управления.



КОД	ОПИСАНИЕ
OX1BD	приемник с обратной связью



ТЕХНИЧЕСКИЕ ХАРАКТЕРИСТИКИ

КОД	ОПИСАНИЕ								
OX1BD	приемник, встраиваемый, двухсторонняя связь, 433.92 MHz								
	Частота приёма	Частота передачи	Сопротивление	Чувствительность	Кодировки	Питание	Потребление	Класс защиты	Размеры
OX1BD	433,92 Мгц	433,92 Мгц	50 Ом	-108 дБ	BD, O-Code, FloR, TTS, Flo, Smilo	5 Vdc	50 мА (max)	IP30	49,5x18x41,9 h мм

Для распашных ворот

Для откатных ворот

Шлагбаумы

Для гаражных и промышленных ворот

Системы управления и аксессуары

ERA ONE LoRa

НОВИНКА

Пульты с двухсторонней связью и технологией дальнего действия серии ERA ONE LoRa.

С помощью пульта ERA One LR и приемника OXI LR вы можете получать обратную связь о получении приемником сигнала и узнавать статус ворот (открыто-закрыто-работа).

Особенно подходит при использовании на дальних дистанциях или в местах с повышенными радиопомехами.

Данная технология позволяет передавать сигнал на расстояние до 1 км на открытом пространстве.

Возможность получения дополнительной информации с помощью технологии NFC

Технология NFC дает возможность получить дополнительную информацию, просто поднеся пульт ERA One LR к вашему смартфону.

На пульте 4 кнопки:

3 управляющих кнопки и 1 кнопка запроса статуса автоматики.

Динамический код, работает на частоте 433,92 МГц, работает с идентификационными кодами и самообучается.

Отправка команд с дальнего расстояния:

Технология LoRa позволяет отправлять команды на расстояние в 10 раз большее чем при использовании другого нашего протокола. Управление автоматикой еще некогда не было такой эффективной.

Даже вдали от приемника вы можете записать новый пульт с помощью другого пульта Era One LR уже записанного в приемник, просто передав с него идентификационный код на новый пульт.

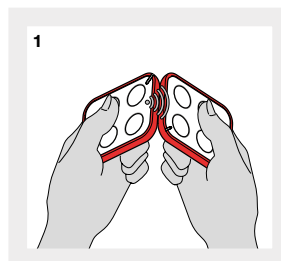
Элегантный и практичный пульт Era One LR можно носить как брелок или закрепить на стене и в автомобиле, благодаря специальному креплению в комплекте.

Пульт с двухсторонней связью Era One LR отлично подойдет для использования в городах или любом другом месте где используется много других радиоустройств.

Радио протокол двухсторонней связи используемой технологией LoRa снижает восприимчивость к помехам.



КОД	ОПИСАНИЕ
ON3ELR	пульт управления с двухсторонней связью



1. Возможность передачи идентификационного кода от пульта, который уже записан, в приемник к новому пульту.



2. С помощью смартфона и технологии NFC можно открыть интернет страничку с информацией о пульте (в т.ч о состоянии заряда батареи в %)

НЕСОВМЕСТИМ С ОДНОСТОРОННИМИ КОДИРОВКАМИ O-CODE, FLOR, SMILO, FLO И ДВУХСТОРОННЕЙ КОДИРОВКОЙ VD!

ВИЗУАЛИЗАЦИЯ КОМАНД НА ПУЛЬТЕ ONE3ELR

Определение статуса автоматики

- Ворота открыты
- Ворота закрыты
- Частично открыты (в работе)

Технология NFC показывает дополнительную информацию о пульте



Кнопка запроса состояния ворот

ТЕХНИЧЕСКИЕ ХАРАКТЕРИСТИКИ

КОД	ОПИСАНИЕ						
ON3ELR	3х канальный, 433,92 МГц, с двухсторонней связью и технологией LoRa						
	Несущая частота	Дальность действия	Кодировка	Питание	Время работы батареи	Класс защиты	Габариты и вес
ON3ELR	433.92 MHz	1 км; 100 м (в помещении)*	LR	3 В; CR2032 литиевая батарея	2 года (при 10 нажатиях в день)	IP40	45x56x11 мм 18 г

* - На диапазон передатчика и приемную способность приемника могут влиять любые другие устройства, работающие на той же частоте в этой области, и положение радиантенны системы.

OxI LoRa

НОВИНКА

Приемник двусторонней связью с технологией LoRa.

1. Приемник OXILR совместим со всей автоматикой Nice с SM разъемом для подключения.

1. В памяти передатчиков с кодировками LoRa имеется «код активации» (секретный), с помощью которого можно дать разрешение на сохранение в памяти приемника нового передатчика.

3. Эргономичный дизайн: разъем для подключения антенны, светодиод и кнопка управления расположены сверху, что делает намного удобней использование приемника.

4. Максимальная гибкость: Может запоминать до 1024 пультов с двусторонней связью и технологией LoRa.

Терминал антенны встроен в приемник и не использует антенну блока управления.



КОД	ОПИСАНИЕ
OXILR	приемник с двусторонней связью



ТЕХНИЧЕСКИЕ ХАРАКТЕРИСТИКИ

КОД	ОПИСАНИЕ									
OXILR	Встраиваемый приемник с двусторонней связью и технологией LoRa, 433,92МГц									
	Несущая частота	Частота передачи	Сопротивление	Чувствительность	Кодировка	Кол-во каналов	Питание	Потребление	Класс защиты	Габариты и вес
OXILR	433.92 MHz	433.92 MHz	50 Ом	-118 дБм	LR	4	5 В	50 мА	IP30	49,5x18x41,9 мм, 22 г

* - На диапазон передатчика и приемную способность приемника могут влиять любые другие устройства, работающие на той же частоте в этой области, и положение радиоантенны системы.

Для распашных ворот

Для откатных ворот

Шлагбаумы

Для гаражных и промышленных ворот

Системы управления и аксессуары

ERA ONE

OPERA

Обновленная серия передатчиков системы Opera. Доступна в версиях с 2, 4 и 9 кнопками управления. Идеальное решение для систем с большим количеством пользователей.

Передатчики работают на частоте 433,92 МГц, с динамическим кодом и типом кодирования O-Code. Дополнительная защита от декодирования.

Встроенный приемник для бесконтактного обмена данными.

Инновационная технология программирования новых передатчиков при отсутствии связи с приемником:

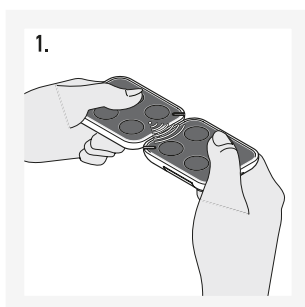
- Используя разрешающий код уже запрограммированного передатчика (рис. 1);
- При помощи программатора O-Vox и персонального сертификата приемника серии One (рис. 2).

Стильный и практичный: может быть использован в качестве брелока, а также на приборной панели автомобиля с помощью крепления, поставляемого в комплекте.

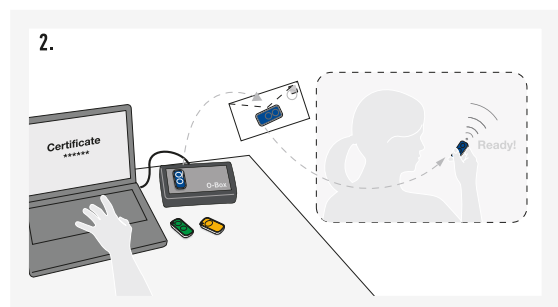
Самый кодозащищенный передатчик на рынке!



КОД	ОПИСАНИЕ
ON2E	передатчик 2-канальный, частота 433,92 МГц
ON4E	передатчик 4-канальный, частота 433,92 МГц
ON9E	передатчик 9-канальный, частота 433,92 МГц



1. Программирование нового передатчика с использованием разрешающего кода



2. Дистанционное программирование нового передатчика при помощи устройства O-Vox и персонального сертификата приемника серии One

ТЕХНИЧЕСКИЕ ХАРАКТЕРИСТИКИ

КОД	ON_E
НЕСУЩАЯ ЧАСТОТА	433,92 МГц
РАДИУС ДЕЙСТВИЯ	200м (снаружи здания) / 35м (внутри здания)
ТИП КОДИРОВАНИЯ	динамический код; O-Code 72 бит
ЭЛЕКТРОПИТАНИЕ	3В пост.тока (литиевая батарейка типа CR2032)
СРОК СЛУЖБЫ БАТАРЕЙКИ	2 года (при 10 передачах в день)
КЛАСС ЗАЩИТЫ	IP 40
РАЗМЕРЫ / ВЕС	44x55x10 h (мм) / 11 (г)

На радиус действия передатчиков и мощность приема приемников могут оказывать воздействие приборы, работающие на той же частоте

ERA INTI

OPERA

Серия миниатюрных и модных передатчиков системы Opera. Доступна в версиях с 2-мя кнопками управления. Идеальное решение для систем с большим количеством пользователей.

Передатчики работают на частоте 433,92 МГц, с динамическим кодом и типом кодирования O-Code.

Встроенный приемник для бесконтактного обмена данными.

Инновационная технология программирования новых передатчиков при отсутствии связи с приемником:

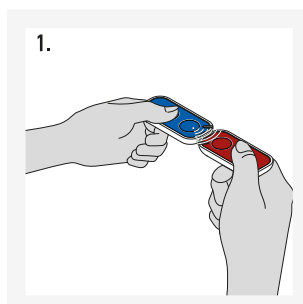
- Используя разрешающий код уже запрограммированного передатчика (рис.1);
- При помощи программатора O-Vox и персонального сертификата приемника серии Ope (рис.2).

Стильный и современный: Широкая цветовая гамма (шесть различных цветов), может быть использован в качестве брелока.

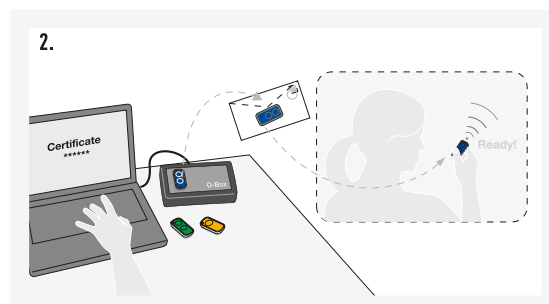
Самый кодозащищенный передатчик на рынке!



КОД	ОПИСАНИЕ
INTI2Y	передатчик 2-канальный, частота 433,92 МГц, цвет желтый
INTI2R	передатчик 2-канальный, частота 433,92 МГц, цвет красный
INTI2L	передатчик 2-канальный, частота 433,92 МГц, цвет лиловый
INTI2G	передатчик 2-канальный, частота 433,92 МГц, цвет зеленый
INTI2B	передатчик 2-канальный, частота 433,92 МГц, цвет синий
INTI2	передатчик 2-канальный, частота 433,92 МГц, цвет черный
INTIKIT10RW	комплект из 10 пультов INTI2 «RAINBOW» (INTI2R 2 шт., INTI2Y 2 шт., INTI2G 2 шт., INTI2B 2 шт., INTI2L 2 шт.)
INTIKIT3TL	комплект из 3 пультов INTI2 «TRAFFIC LIGHT» (INTI2G 2 шт., INTI2Y 2 шт., INTI2R 2 шт.)
INTIKIT10WN	комплект из 10 пультов INTI2 «WHITE NIGHTS» (INTI2 10 шт.)
INTIKIT10NB	комплект из 10 пультов INTI2 «NICE 100%» (INTI2B 10 шт.)
INTIKIT10HS	комплект из 10 пультов INTI2 «HI-SPEED» (INTI2R 10 шт.)



1. Программирование нового передатчика с использованием разрешающего кода



2. Дистанционное программирование нового передатчика при помощи устройства O-Vox и персонального сертификата приемника серии Ope

ТЕХНИЧЕСКИЕ ХАРАКТЕРИСТИКИ

КОД	INTI_Y, INTI_R, INTI_L, INTI_G, INTI_B, INTI_
НЕСУЩАЯ ЧАСТОТА	433,92 МГц
РАДИУС ДЕЙСТВИЯ	150м (снаружи здания) / 30м (внутри здания)
ТИП КОДИРОВАНИЯ	динамический код; O-Code 72 бит
ЭЛЕКТРОПИТАНИЕ	3В пост.тока (литиевая батарейка типа CR2032)
СРОК СЛУЖБЫ БАТАРЕЙКИ	2 года (при 10 передачах в день)
КЛАСС ЗАЩИТЫ	IP 40
РАЗМЕРЫ / ВЕС	30x56x9 h (мм) / 14 (г)

На радиус действия передатчиков и мощность приема приемников могут оказывать воздействие приборы, работающие на той же частоте

Для распашных ворот

Для откатных ворот

Шлагбаумы

Для гаражных и промышленных ворот

Системы управления и аксессуары

ERA FLOR

Обновленная серия передатчиков с системой кодирования FloR. Доступна в версиях с 2 и 4-мя кнопками управления. Проверенное временем решение.

Передатчики работают на частоте 433,92 МГц, с динамическим кодом и более 4,5 млрд. комбинаций.

Надежный:

- Пониженное энергопотребление;
- Простое программирование дополнительных передатчиков;
- Персональный идентификационный код у каждого передатчика;
- Прочный износостойкий корпус;
- Может быть использован в качестве брелока, а также на приборной панели автомобиля с помощью крепления, поставляемого в комплекте.



КОД	ОПИСАНИЕ
FLO2RE	передатчик 2-канальный, частота 433,92 МГц
FLO4RE	передатчик 4-канальный, частота 433,92 МГц

ТЕХНИЧЕСКИЕ ХАРАКТЕРИСТИКИ

КОД	FLO_RE
НЕСУЩАЯ ЧАСТОТА	433.92 МГц
РАДИУС ДЕЙСТВИЯ	150/200м с антенной на открытом пространстве
ТИП КОДИРОВАНИЯ	динамический код FloR, 52 бит (4.5 млрд комбинаций)
ЭЛЕКТРОПИТАНИЕ	3В пост.тока (литиевая батарейка типа CR2032)
СРОК СЛУЖБЫ БАТАРЕЙКИ	3 года (при 10 передачах в день)
КЛАСС ЗАЩИТЫ	IP 40
РАЗМЕРЫ / ВЕС	58x86x22 h (мм) / 55 (г)

На радиус действия передатчиков и мощность приема приемников могут оказывать воздействие приборы, работающие на той же частоте

FLOR

Серия передатчиков с системой кодирования FloR. Доступна в версиях с 1,2 и 4-мя кнопками управления.

Передатчики работают на частоте 433,92 МГц, с динамическим кодом и более 4,5 млрд. комбинаций.

Надежный и проверенный временем:

- Простое программирование дополнительных передатчиков;
- Пониженное энергопотребление;
- Персональный идентификационный код у каждого передатчика;
- Прочный износостойкий корпус.



КОД	ОПИСАНИЕ
FLO1R-S	передатчик 1-канальный, частота 433,92 МГц
FLO2R-S	передатчик 2-канальный, частота 433,92 МГц
FLO4R-S	передатчик 4-канальный, частота 433,92 МГц

ТЕХНИЧЕСКИЕ ХАРАКТЕРИСТИКИ

КОД	FLO_R-S
НЕСУЩАЯ ЧАСТОТА	433,92 МГц
РАДИУС ДЕЙСТВИЯ	150/200м с антенной на открытом пространстве
ТИП КОДИРОВАНИЯ	динамический код FloR, 52 бит (4,5 млрд комбинаций)
ЭЛЕКТРОПИТАНИЕ	12В пост.тока + 20-40% с батареей 23А
СРЕДНЕЕ ПОТРЕБЛЕНИЕ	25мА
РАЗМЕР	72x40x15 h (мм)

На радиус действия передатчиков и мощность приема приемников могут оказывать воздействие приборы, работающие на той же частоте

SMILO

Серия передатчиков с системой кодирования Smilo. Доступна в версиях с 2-мя и 4-мя кнопками управления. Европейское качество по доступной цене.

Передатчики работают на частоте 433,92 МГц, с динамическим кодом и более 18 трлн. комбинаций.

Тип кодирования Smilo не совместим с другими типами кодирования Nice.

Миниатюрный размер и уникальный дизайн:

- Простое программирование дополнительных передатчиков;
- Прочный износостойкий корпус;
- Персональный идентификационный код у каждого передатчика.

Продаются в комплекте из 2 штук.



КОД	ОПИСАНИЕ
SM2	пара 2-канальных передатчиков, частота 433,92 МГц
SM4	пара 4-канальных передатчиков, частота 433,92 МГц

ТЕХНИЧЕСКИЕ ХАРАКТЕРИСТИКИ

КОД	SM_
НЕСУЩАЯ ЧАСТОТА	433,92 МГц
РАДИУС ДЕЙСТВИЯ	150/200м с антенной на открытом пространстве
ТИП КОДИРОВАНИЯ	динамический код Smilo, 64 бит (18 трлн комбинаций)
ЭЛЕКТРОПИТАНИЕ	12В пост.тока + 20-40% с батарейной 23А
СРЕДНЕЕ ПОТРЕБЛЕНИЕ	25мА
РАЗМЕР	Ø 40x15 h (мм)

На радиус действия передатчиков и мощность приема приемников могут оказывать воздействие приборы, работающие на той же частоте

FLO

Серия передатчиков с системой кодирования Flo. Доступна в версиях с 2 и 4-мя кнопками управления. Европейское качество по доступной цене.

Передатчики работают на частоте 433,92 МГц, с постоянным кодом и не более 1024 комбинаций, программируемых при помощи dip-переключателей.

Тип кодирования Flo не совместимо с другими типами кодирования Nice.

Простой и проверенный временем:

- Возможность использования неограниченного количества передатчиков;
- Пониженное энергопотребление;
- Прочный износостойкий корпус;
- Классический синий цвет.



КОД	ОПИСАНИЕ
FLO2	2-канальный передатчик, частота 433,92 МГц постоянный код
FLO4	4-канальный передатчик, частота 433,92 МГц постоянный код

ТЕХНИЧЕСКИЕ ХАРАКТЕРИСТИКИ

КОД	FLO
НЕСУЩАЯ ЧАСТОТА	433,92 МГц
РАДИУС ДЕЙСТВИЯ	100/150м с антенной на открытом пространстве
ТИП КОДИРОВАНИЯ	постоянный код Flo (1024 комбинации)
ЭЛЕКТРОПИТАНИЕ	12В пост.тока + 20–40% с батарейной 23А
СРЕДНЕЕ ПОТРЕБЛЕНИЕ	15мА
РАЗМЕР	72x40x15 h (мм)

На радиус действия передатчиков и мощность приема приемников могут оказывать воздействие приборы, работающие на той же частоте

СОЗДАЙ СВОЙ ПУЛЬТ!

Уникальная модульная система передатчиков с системой кодирования FloR. Разнообразие цветов и моделей обрамлений позволит выбрать сдержанное или яркое дизайнерское решение.

Передатчики работают на частоте 433,92 МГц, с динамическим кодом и более 4,5 млрд. комбинаций.

Современная и гибкая система:

- Простое программирование дополнительных передатчиков;
- Пониженное энергопотребление;
- Изысканные ударопрочные материалы;
- Управление большим количеством устройств, как в одиночном, так и в групповом режиме.

Корпусы NiceWay:

- Изготовлены из сложносоставного ударопрочного материала;
- Безупречная отделка и неповторимая форма;
- Удобство использования и комфорт признаны международными наградами в области дизайна;
- Позволят проявить Вашу индивидуальность благодаря разнообразию цветов и материалов.



Модули с пошаговым управлением



WM001C

Модуль для управления 1 устройством автоматизации в пошаговом режиме



WM009C

Модуль для управления 9 устройствами автоматизации в пошаговом режиме

Модули с отдельными командами Открыть-Стоп-Закреть



WM001G

Модуль для управления 1 устройством с отдельными командами Открыть-Стоп-Закреть в одиночном или групповом режиме



WM006G

Модуль для управления 6 устройствами с отдельными командами Открыть-Стоп-Закреть в одиночном или групповом режиме

Многоканальные модули с дисплеем



WM080G

Модуль для управления 80 устройствами с отдельными командами Открыть-Стоп-Закреть в одиночном или групповом режиме и командой активации датчика солнца



ТЕХНИЧЕСКИЕ ХАРАКТЕРИСТИКИ

НЕСУЩАЯ ЧАСТОТА	433,92 МГц
ТИП КОДИРОВАНИЯ	динамический код FloR, 52 бит (4,5 млрд комбинаций)
РАДИУС ДЕЙСТВИЯ	150м (на открытом пространстве) / 30м (внутри здания)
ЭЛЕКТРОПИТАНИЕ	3В пост.тока с 1 литиевой батареей CR2032
СРОК СЛУЖБЫ БАТАРЕЙКИ	> 2 лет (при 10 передачах в день)
ИЗЛУЧАЕМАЯ МОЩНОСТЬ	1мВт
КЛАСС ЗАЩИТЫ	40
РАБОЧАЯ ТЕМПЕРАТУРА	-20 ÷ +50 °С
	41x41x10 h (мм) / 14(г)

На радиус действия передатчиков и мощность приема приемников могут оказывать воздействие приборы, работающие на той же частоте

STONE



КОД	ОПИСАНИЕ
WEO	настольный ударопрочный корпус Stone для модулей NiceWay, цвет оранжевый

ONDO



КОД	ОПИСАНИЕ
WAX	настольный/настенный ударопрочный корпус Ondo для модулей NiceWay, цвет пластика белый, цвет резины серо-голубой
WWW	настенное магнитное крепление для корпуса WAX

GO



КОД	ОПИСАНИЕ
WCG	миниатюрный корпус-брелок Go для модулей NiceWay, цвет черный графитовый
WCO	миниатюрный корпус-брелок Go для модулей NiceWay, цвет оранжевый

OPLA



КОД	ОПИСАНИЕ
WSW	квадратный корпус накладного монтажа Opla для модулей NiceWay, цвет белый
WSG	квадратный корпус накладного монтажа Opla для модулей NiceWay, цвет графит

ERA-P, ERA-W, ERA MINIWAY

Серия многофункциональных устройств управления с системой кодирования FloR, позволяющая задействовать устройства, как в одиночном, так и в групповом режимах.

ERA-P портативные устройства с кронштейном для настенного крепления;

ERA-W настенные устройства;

ERA-MINIWAY миниатюрные устройства с кронштейном для настенного крепления.

Разработаны специально для управления роллетными системами, жалюзи и маркизами.

Передачики работают на частоте 433,92 МГц, с динамическим кодом и более 4,5 млрд. комбинаций.

Эргономичный дизайн, простое и интуитивно понятное использование:

- Простое программирование дополнительных передатчиков;
- Большая автономность работы;
- Отдельные клавиши для подачи команд и для выбора устройств / группы;
- Простая и доступная замена элементов питания;
- Настенное крепление входит в комплект;
- Возможность управления климатическими датчиками;
- Удобное и быстрое программирование дополнительных передатчиков.



КОД ОПИСАНИЕ

P6 передатчик ERA-P для управления 6 группами/устройствами автоматизации



КОД ОПИСАНИЕ

W6 передатчик ERA-W для управления 6 группами/устройствами автоматизации



КОД ОПИСАНИЕ

MW3 миниатюрный передатчик ERA-MINIWAY для управления 3 группами/устройствами автоматизации

ТЕХНИЧЕСКИЕ ХАРАКТЕРИСТИКИ

КОД	ERA-P	ERA-W	ERA-MINIWAY
НЕСУЩАЯ ЧАСТОТА	433,92 МГц		
РАДИУС ДЕЙСТВИЯ	200м (на открытом пространстве) / 30м (внутри здания)		
ТИП КОДИРОВАНИЯ	динамический код FloR, 52 бит (4,5 млрд комбинаций)		
ЭЛЕКТРОПИТАНИЕ (В пост.тока)	2 алкалиновые батарейки типа AAA 1.5В	1 литиевая батарейка типа CR2032 3В	
СРОК СЛУЖБЫ БАТАРЕЙКИ	2 года (при 10 передачах в день)		
КЛАСС ЗАЩИТЫ (IP)	40		
РАБОЧАЯ ТЕМПЕРАТУРА (°C)	-5 ÷ +55		-20 ÷ +55
РАЗМЕРЫ (мм)	49x150x14	80x80x15	43x80x11
ВЕС (г)	85	70	16

На радиус действия передатчиков и мощность приема приемников могут оказывать воздействие приборы, работающие на той же частоте

ERA TIME

Программируемое радиопередающее устройство с системой кодирования FloR для управления до 6ти независимых групп автоматики (для ворот, роллет, жалюзи, маркиз, системы освещения и т.п.)

Работает на частоте 433,92 МГц, с динамическим кодом и более 4,5 млрд. комбинаций.

Очень тонкое и удобное в установке устройство, благодаря полностью скрываемому настенному креплению.

ЖК-дисплей позволяет отображать дату, время, группы автоматики, процесс движения, состояние и функции. А также программировать дистанционное управление автоматикой и освещением (до 100 событий в неделю).

Функции ERATIME:

1.SOLAR — при первоначальном вводе географической широты, устройство автоматически подстраивается к изменениям времени восхода и захода солнца (для управления полного или частичного открытия роллет, а также включения освещения и полива)

2.RANDOM — устройство выполняет случайные операции с системами автоматизации для моделирования присутствия людей в доме.

3.GROUP — устройство управляет работой до 6 групп автоматики для одновременного включения нескольких двигателей, позволяя присваивать некоторым из них специальные функции (например SOLAR или RANDOM).

4.MEMO — устройство запоминает все выполненные операции в течение суток и повторяет их в последующие недели использования.

5.NICETIME — позволяет прерывать на любое заданное время запрограммированные события для выполнения операций в ручном режиме.

6.SUN FOR YOU — возможность активации (деактивации) датчиков дождя и солнца, подключенных к конкретным группам автоматики.



КОД	ОПИСАНИЕ
ERATIME	настенное программируемое радиоустройство с графическим ЖК-дисплеем. Контролирует до 6ти независимых групп автоматики.



ТЕХНИЧЕСКИЕ ХАРАКТЕРИСТИКИ

НЕСУЩАЯ ЧАСТОТА	433,92 МГц
РАДИУС ДЕЙСТВИЯ	200м (на открытом пространстве) / 25м (внутри здания)
ТИП КОДИРОВАНИЯ	динамический код FloR, 52 бит (4,5 млрд комбинаций)
ЭЛЕКТРОПИТАНИЕ / СРОК СЛУЖБЫ БАТАРЕЙКИ	6В с 2 литиевыми батарейками типа CR2430 / 2 года (при 10 передачах в день)
ИЗЛУЧАЕМАЯ МОЩНОСТЬ	1мВт
РАЗРЕШЕНИЕ ЧАСОВ	1 минута
ТОЧНОСТЬ ЧАСОВ	± 150 секунд/год
КОЛ-ВО ЗАПОМИНАЕМЫХ СОБЫТИЙ	100/неделю
КЛАСС ЗАЩИТЫ (IP)	40
РАБОЧАЯ ТЕМПЕРАТУРА	+5 ÷ +35 °С
РАЗМЕРЫ / ВЕС	80x80x12 (мм) / 75 (г)

На радиус действия передатчиков и мощность приема приемников могут оказывать воздействие приборы, работающие на той же частоте

ПРИЕМНИКИ ONE

OPERA

Серия приемников с расширенными возможностями и типом кодирования O-Code (с поддержкой кодирования Flo, FloR, Smilo).

С частотой 433,92 МГц и динамическим кодом.

Представлены в двух видах:

- Встраиваемые, для блоков управления с разъемом SM;
- Внешние, для управления различными устройствами.

Емкость памяти до 1024 передатчиков с возможностью выбора из 15 различных команд.

Приемники OX1T и OX2T могут использоваться в качестве ретранслятора, увеличивая рабочее расстояние между передатчиком и приемниками серии One (рис.4).

Благодаря встроенному передатчику в OX1T и OX2T и используя программатор O-Vox есть возможность дистанционно управлять кодами и функциями приемника (удобно для установок с ограниченным доступом к блоку управления) (рис.3).

Каждый приемник серии One имеет свой персональный сертификат, гарантирующий максимальную степень защиты и позволяющий удаленно программировать новые передатчики (рис.2).

Радиоприемники серии One позволяют назначать следующие команды:

1. Пошагово
2. Частичное открытие
3. Открыть
4. Закрыть
5. Стоп
6. Пошагово коллективно
7. Пошагово высшего приоритета
8. Частичное открытие 2
9. Частичное открытие 3
10. Открыть и заблокировать
11. Закрыть и заблокировать
12. Заблокировать Автоматику
13. Разблокировать Автоматику
14. Включить таймер освещения
15. Освещение вкл/выкл

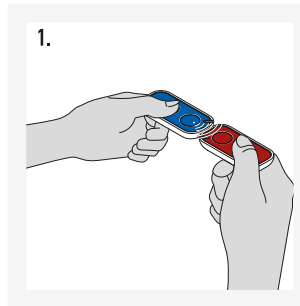


OX1
OX1T

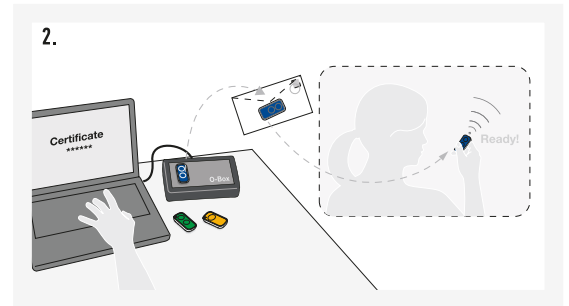


OX2
OX2T

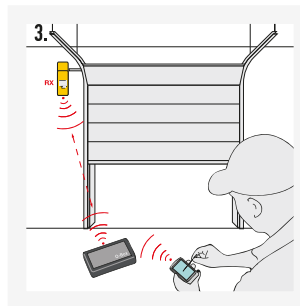
КОД	ОПИСАНИЕ
OX1	приемник 4-канальный встраиваемый, частота 433,92 МГц, без встроенного передатчика, память 1024 передатчика (тип кодирования O-Code)
OX1T	приемник 4-канальный встраиваемый, частота 433,92 МГц, со встроенным передатчиком, память 1024 передатчика (тип кодирования O-Code)
OX2	приемник 2-канальный внешний, частота 433,92 МГц, без встроенного передатчика, память 1024 передатчика (тип кодирования O-Code)
OX2T	приемник 2-канальный внешний, частота 433,92 МГц, со встроенным передатчиком, память 1024 передатчика (тип кодирования O-Code)



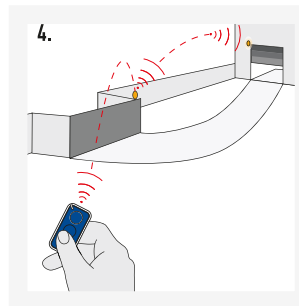
1. Программирование нового передатчика с использованием разрешающего кода



2. Дистанционное программирование нового передатчика при помощи устройства O-Vox и персонального сертификата приемника серии One



3. Встроенный передатчик в OX1T, OX2T и OX4T позволяет удаленное подключение для управления кодами.



OX1T, OX2T и OX4T могут быть использованы как повторители сигнала для управления кодами.

ТЕХНИЧЕСКИЕ ХАРАКТЕРИСТИКИ

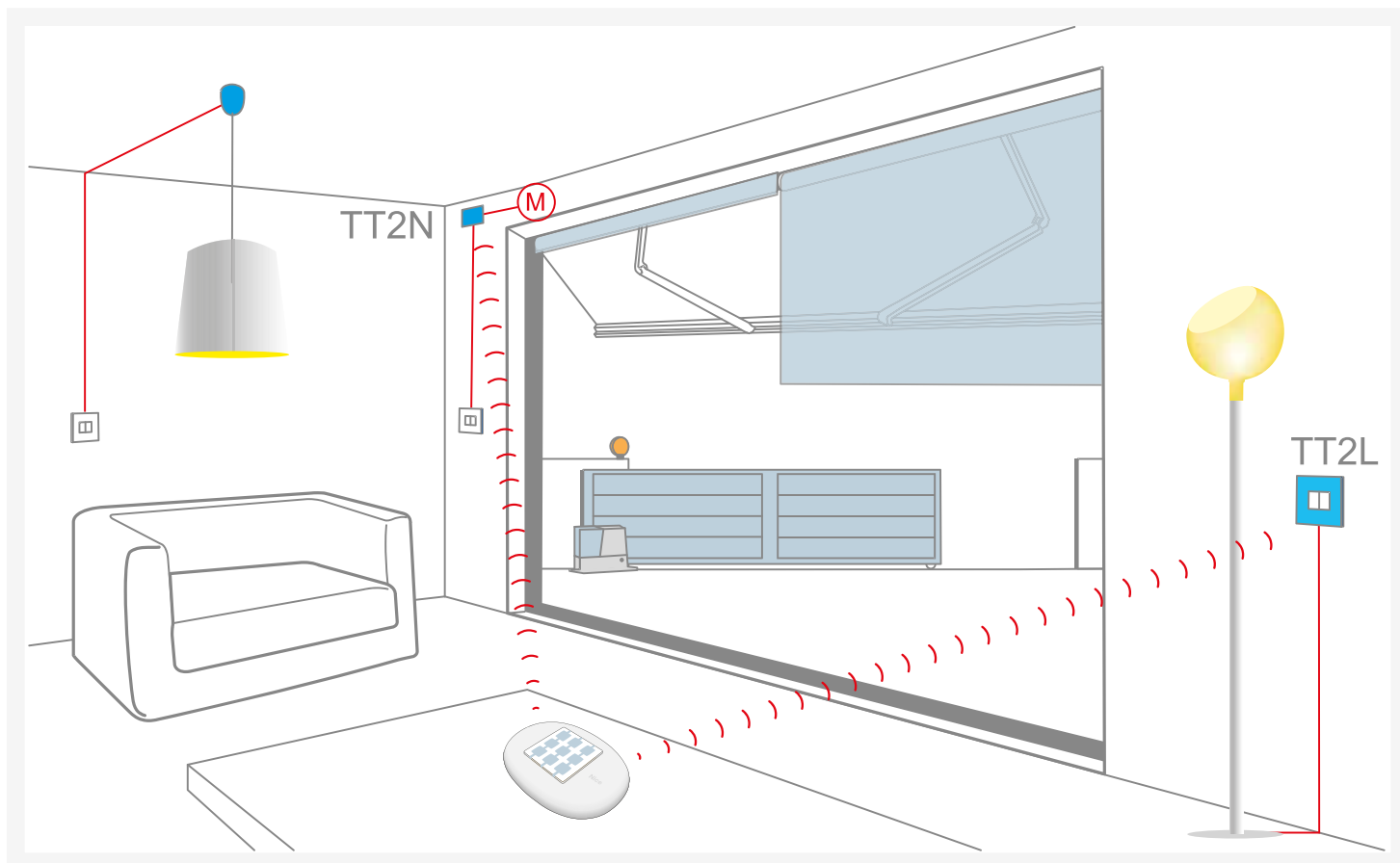
	Частота приема	Частота передачи	Сопротивление	Чувствительность	Тип кодирования	Кол-во каналов	Пропускная способность реле	Питание	Потребление	Класс защиты	Габариты, вес
OX1	433,92МГц	-	50 Ом	> 0,5 мВ для успешного прохождения сигнала	динамический код O-Code (+ Flo, FloR, Smilo)	4 (15 по BUS T4)	-	5В пост.тока	30мА (макс.)	IP 30	50x19x45 h мм, 20 г
OX1T		433,92МГц									
OX2		-				2	макс. 0,5А 50В (HP)	от 12 до 28 В пост/пер тока	30мА (макс.) с вкл.реле		58x86x22 h мм, 55 г
OX2T		433,92МГц									



СИСТЕМА TAG

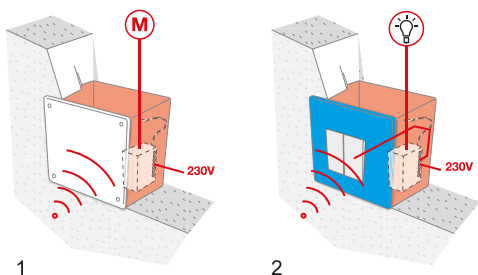
NRC

Серия компактных исполнительных устройств для управления роллетными системами, освещением и водоснабжением. Благодаря компактным размерам, возможна установка в местах с ограниченным пространством. Система TAG позволяет значительно упростить процессы автоматизации уже существующих энергопотребителей мощностью до 500 Вт, без необходимости прокладки новых кабельных подключений.



1. TT2N: миниатюрный блок для управления двигателем 230 В пер. тока мощностью до 500 Вт, со встроенным радиоприемником.

2. TT2L: миниатюрный блок управления осветительными системами со встроенным радиоприемником.



1

2

Незаметная, но высокоэффективная



Идеальна для любого дома



Комфортная и простая



TT2

Компактные исполнительные устройства TT2 с классом защиты IP20 (TT2N, TT2L). Полностью совместимы с передатчиками Nice с кодировками Flo, FloR и Smilo. Память позволяет запрограммировать до 30 передатчиков. Быстрое и удобное программирование со светодиодной индикацией при помощи одной кнопки.

TT2N: исполнительное устройство со встроенным радиоприемником для управления электродвигателем мощностью до 500 Вт, 230В пер.тока. Возможность подключения проводного кнопочного выключателя.

TT2L: исполнительное устройство со встроенным радиоприемником для управления освещением мощностью до 1000Вт или 500ВА. Наличие программируемого таймера на включение и отключение. Сохранение заданных параметров в случае отключения электропитания. Возможность подключения проводного кнопочного выключателя для управления из одного места.



TT2L



TT2N

КОД	ОПИСАНИЕ
TT2N	Блок для управления двигателем, 230В пер.тока, со встроенным радиоприемником. IP20
TT2L	Блок для управления системами освещения, 230В пер.тока, со встроенным радиоприемником. IP20

ТЕХНИЧЕСКИЕ ХАРАКТЕРИСТИКИ

КОД	TT2N	TT2L
НЕСУЩАЯ ЧАСТОТА	433.92 МГц	
РАДИУС ДЕЙСТВИЯ	-	
ТИП КОДИРОВАНИЯ	динамический код с типом кодирования Flo, FloR, Smilo	
ЭЛЕКТРОПИТАНИЕ	120 или 230В пер.тока, 50/60МГц (в пределах 100÷255 В пер.тока)	
МОЩНОСТЬ ДВИГАТЕЛЯ	500ВА - 230В, 600ВА - 120В	1000Вт/500ВА - 230В, 600Вт/600ВА - 120В
ПРОДОЛЖ.МАНЕВРА	4 ÷ 240 сек*	1 сек ÷ 9 часов**
КЛАСС ЗАЩИТЫ	IP 20	
РАБОЧАЯ ТЕМПЕРАТУРА	-20 ÷ +55 °С	
РАЗМЕР / ВЕС	18x33x40 h (мм) / 20 (г)	

На радиус действия передатчиков и мощность приема приемников могут оказывать воздействие приборы, работающие на той же частоте

* по умолчанию установлено 150 секунд

** по умолчанию установлено ТАЙМЕР 1 - 1минута, ТАЙМЕР 2 - 10 минут



АКСЕССУАРЫ

Фотоэлементы

- 142 ERA S
 - 143 ERA M
 - 145 F210/FT210
 - 144 EPMOR
-

Переключатели

- 146 С ключом KEYSWITCH
 - 147 Кодовая клавиатура KEYPAD
 - 148 Считыватель TRANSPONDER READER
-

Стойки

- 149 ERA POST
-

Сигнальные лампы

- 150 ERA LIGHT
 - 151 WALLYGHT
-

Устройство разблокировки

- 153 KIO
-

Обогревательные элементы

- 153 TW1, PW1
-

Датчики индукционной петли

- 154 LP
 - 154 ABF антенна
-

ERA S

BLUEBUS

Новое поколение оптических устройств безопасности. Синхронизируемые фотоэлементы с фиксированным углом обзора, доступны также в версиях для блоков управления с технологией BlueBUS. Компактная модель шириной всего 30мм для установки в узких местах.

Повышенная степень безопасности за счет использования запатентованной технологии.

Технологии, опережающие время: двойной антибликовый контур, исключающий возможное воздействие солнечных лучей.

Практичные: угол обзора линзы 8°.

Надежное исполнение: выполнены из ABS пластика, устойчивого к условиям окружающей среды.

Модели с технологией BlueBUS подключаются к блоку управления всего двумя проводами без соблюдения полярности.

Автоматическая синхронизация фотоэлементов позволяет избежать интерференции между двумя установленными парами фотоэлементов.



EPS
EPSB

КОД	ОПИСАНИЕ
EPS	Пара фотоэлементов Slim для наружной установки
EPSB	Пара фотоэлементов Slim для наружной установки, для подключения по технологии BlueBUS

ТЕХНИЧЕСКИЕ ХАРАКТЕРИСТИКИ

	Радиус действия (м)	Питание	Номинальный ток (мА)	Пропускная способность реле	Класс защиты (IP)	Рабочая температура (°C min/max)	Габариты (мм)	Вес (г)
EPS	15	24В пост./пер. тока пределы: 18÷35 В пост.тока 15÷28 В пер.тока	25 RX 30 TX	max 500mA и 48В	44	-20 ÷ +50	30x27x106 h	120

ТЕХНИЧЕСКИЕ ХАРАКТЕРИСТИКИ ФОТОЭЛЕМЕНТОВ С ТЕХНОЛОГИЕЙ BLUEBUS

	Радиус действия (м)	Питание выхода	Класс защиты (IP)	Рабочая температура (°C min/max)	Габариты (мм)	Вес (г)
EPSB	до 15 с max смещением оси TX-RX ±5м (устройство может сигнализировать о препятствии даже в неблагоприятных погодных условиях)	устройство может быть подключено только к сетям BlueBUS, от которых оно берет электропитание и подает выходные сигналы	44	-20 ÷ +50	30x27x106 h	120

ERA M

BLUEBUS

Новое поколение оптических устройств безопасности. Синхронизируемые фотоэлементы, доступны также в версиях для блоков управления с технологией BlueBUS.

Повышенная степень безопасности за счет использования запатентованной технологии.

Технологии, опережающие время: двойной антибликовый контур, исключающий возможное воздействие солнечных лучей.

Практичные: угол обзора линзы 10° в моделях с фиксированной оптикой и до 30° в моделях с ориентируемой оптикой.

Надежное исполнение: выполнены из ABS пластика, устойчивого к условиям окружающей среды. Также доступен в антивандальной цельнометаллической версии.

Модели с технологией BlueBUS подключаются к блоку управления всего двумя проводами без соблюдения полярности.

Автоматическая синхронизация фотоэлементов позволяет избежать интерференции между двумя установленными парами фотоэлементов.



КОД	ОПИСАНИЕ
EPM	Пара фотоэлементов Medium для наружной установки
EPMB	Пара фотоэлементов Medium для наружной установки, для подключения по технологии BlueBUS
EPMA0	Пара фотоэлементов Medium для наружной установки в антивандальном корпусе, ориентируемые на 30°
EPMA0B	Пара фотоэлементов Medium для наружной установки в антивандальном корпусе, ориентируемые на 30°, для подключения по технологии BlueBUS

ТЕХНИЧЕСКИЕ ХАРАКТЕРИСТИКИ

	Радиус действия (м)	Питание	Номинальный ток (мА)	Пропускная способность реле	Регулируемая линза	Класс защиты (IP)	Рабочая температура (°C min/max)	Габариты (мм)	Вес (г)
EPM	15 (30 с перемычкой и "10" разрезанной)	без перемычки 24В пост./пер.тока пределы: 18÷35 В пост.тока 15÷28 В пер.тока	25 RX 30 TX	max 500mA и 48В	-	44	-20 ÷ +50	50x29x80 h	140
EPMA0		с перемычкой 12В пост./пер.тока пределы: 10÷18 В пост.тока 9÷15 В пер.тока			30° по каждой оси			50x38x80 h	

ТЕХНИЧЕСКИЕ ХАРАКТЕРИСТИКИ ФОТОЭЛЕМЕНТОВ С ТЕХНОЛОГИЕЙ BLUEBUS

	Радиус действия (м)	Питание выхода	Регулируемая линза	Класс защиты (IP)	Рабочая температура (°C min/max)	Габариты (мм)	Вес (г)
EPMB	до 15 с max смещением оси TX-RX ±5м (устройство может сигнализировать о препятствии даже в неблагоприятных погодных условиях)	устройство может быть подключено только к сетям BlueBUS, от которых оно берет электропитание и подает выходные сигналы	-	44	-20 ÷ +50	50x29x80 h	140
EPMA0B			30° по каждой оси			50x38x80 h	

Для распашных ворот

Для откатных ворот

Шлагбаумы

Для гаражных и промышленных ворот

Системы управления и аксессуары

Фотоэлементы с приемопередающим элементом и рефлектором с зеркально-линзовым отражателем.

Простая и быстрая установка

Электрического подключения требует только основной фотоэлемент с излучающей и принимающей линзами.

Возможность ориентирования приемопередающих линз.

Антибликовое покрытие отражателя снижающее возможность засвечивания солнцем.

Отражатель снабжен специальным козырьком от засветки солнцем

Индикация дежурного режима работы с помощью постоянно горящего красного светодиода.

Универсальный

EPMOR имеет возможность подсоединения к любой существующей автоматике.

К автоматике с ситемой BluBus фотоэлементы EPMOR подключаются с помощью программатора OVIEW.

Возможность установки светодиодной лампы подсветки

В основной фотоэлемент может быть установлена (опция) светодиодная лампа ELMM, которую можно использовать в различных режимах, например, таких как подсветка проезда (при открытом проёме), индикации открытия или закрытия (мигание) ворот или сигнализации необходимости технического обслуживания.



КОД	ОПИСАНИЕ
EPMOR	Фотоэлементы приемопередающим элементом и рефлектором с зеркально-линзовым отражателем
ELMM	Светодиодная лампа подсветки для фотоэлементов EPMOR

ТЕХНИЧЕСКИЕ ХАРАКТЕРИСТИКИ

	Радиус действия (м)	Питание	Номинальный ток (мА)	Пропускная способность реле	Класс защиты (IP)	Рабочая температура (°C min/max)	Габариты (мм)	Вес (г)
EPMOR	8 (15 в идеальных условиях)	12-24 В	50	max 500 мА и 48 В	44	-20 ÷ +50	105 x 50 x 40 h	83
	Питание	Мощность (Вт)	Класс защиты (IP)	Рабочая температура (°C min/max)	Габариты (мм)	Вес (г)		
ELMM	12-24 В	1	45	-20 ÷ +50	40 x 30 x 25 h	20		

F210 / FT210

BLUEBUS

Синхронизируемые фотоэлементы, ориентируемые на 210° по горизонтальной и на 30° по вертикальной оси. Совершенный и простой монтаж. Модель FT с беспроводным передающим элементом со встроенной аккумуляторной батареи.

Передовые технологии

Противобликовый контур с автоматической синхронизацией между несколькими парами фотоэлементов предупреждает возникновение помех с другими устройствами безопасности. Радиус действия регулируется на 2 уровнях; регулировка при помощи соразмерного светодиода обеспечивает легкий и безопасный монтаж.

Новое решение на 210°

Фотоэлементы Nice F210 и F210B дают возможность ориентировать луч на 210° по горизонтальной оси, повышая, таким образом, безопасность установки и упрощая монтаж: так как часто створка автоматизируемых ворот перемещается очень близко от стены и недостаточно места для установки фотоэлементов

Подходят для любого архитектурного стиля и просты в установке.

Компактные размеры: 46x128x45 мм; возможность выполнения подключения также с нижней части корпуса.

Очень прочные и надежные

Корпус из поликарбоната; металлическая вандалостойкая накладка FA1 (дополнительный аксессуар); индикатор низкого заряда батарейки передатчика.

Широкий выбор

Новые фотоэлементы поставляются с релейным выходом (F210/FT210) или с технологией Nice BlueBUS (F210B/FT210B). Технология Nice BlueBUS обеспечивает простоту подключения к блоку управления устройств при помощи всего двух проводов. Система автоматически распознает устройства, подключенные к сети BlueBUS.



Поворотная оптика на 210° по горизонтали и 30° по вертикали

КОД	ОПИСАНИЕ
F210	Пара синхронизируемых фотоэлементов, ориентируемых на 210°
F210B	Пара синхронизируемых фотоэлементов, ориентируемых на 210°, для подключения по технологии BlueBUS
FT210	Пара фотоэлементов с креплением на подвижной створке, ориентируемых на 210°. Необходимо доукомплектовать батарейкой
FT210B	Пара фотоэлементов с креплением на подвижной створке, ориентируемых на 210°, для подключения по технологии BlueBUS . Необходимо доукомплектовать батарейкой

ВНИМАНИЕ!!! Смотрите совместимость с приводами - таблица внизу страницы.

ДОПОЛНИТЕЛЬНЫЕ АКСЕССУАРЫ



FA1
Анти-вандалная накладка



FA2
Скоба крепления фотоэлементов на стойки PPH1 и PPH2



FTA1
Батарейка 7Ач для передатчиков FT210/FT210B (для интенсивного использования)



FTA2
Батарейка 2Ач для передатчиков FT210/FT210B

ТЕХНИЧЕСКИЕ ХАРАКТЕРИСТИКИ

	Радиус действия (м)	Питание	Номинальный ток	Пропускная способность реле	Класс защиты (IP)	Рабочая температура (°C min/max)	Габариты (мм)	Вес (г)
F210	10 (30 с разрезанной перемычкой)	без перемычки 24В пост./пертона пределы: 18-35 В пост.тока/15-28 В пер.тока с перемычкой 12В пост./пертона пределы: 10-18 В пост.тока, 9-15 В пер.тока	25 мА RX 30 мА TX	max 500мА и 48В	44	-20 ÷ +50	46x45x128 h	230
F210B		устройство может быть подключено только к сетям BlueBUS	1 блок BlueBUS	-				300
FT210	RX: 12-24В пост./пертона пределы: 18-35 В пост.тока, 10-28 В пер.тока TX: 3.6В литиевая батарейка	RX: 120мА - 12В, 70мА - 24В TX: 20мА при остановленных воротах, 450мА при работающих воротах	max 500мА и 48В	280				
FT210B	RX: устройство может быть подключено только к сетям BlueBUS	1 блок BlueBUS TX: 20мА при остановленных воротах, 450мА при работающих воротах	-					

МОДЕЛЬ ПРИВОДА/БЛОКА

СОВМЕСТИМОСТЬ	RB400	RB600	RB1000	RB500HS	RUN400HS	RUN1500	RUN1200HS	RUN1800	RUN2500	S-BAR	M-BAR	L-BAR	SLH400	SN6021	SN6041	SD2000
FT210B	●	●	●	●	●	●	●	●	●	●	●	●	●	●	●	●

ERA KEYSWITCH

Новое поколение переключателей с ключом. Доступны в версиях для наружной установки.

Переключатели выполнены из прочного металла.

Электрическая часть переключателя защищена пластиковым контейнером.

Усиленная контактная группа для прямого управления двигателем 230В.



КОД	ОПИСАНИЕ
EKS	Переключатель с ключом для наружной установки, стандартный цилиндр

ДОПОЛНИТЕЛЬНЫЕ АКСЕССУАРЫ



CHS
Ключ-заготовка для переключателей EKS

ТЕХНИЧЕСКИЕ ХАРАКТЕРИСТИКИ

	Характеристики коммутации	Класс защиты (IP)	Габариты (мм)	Вес (г)
EKS	10 (2) А - 250В пер.тока	44	70x32x70 h	360

ERA KEYPAD

BLUEBUS

Новое поколение кнопочных клавиатур. Доступны в версиях для наружной или скрытой установки, а также для блоков управления с технологией BlueBUS. Версия EDSWG для беспроводного подключения по радиоканалу.

Клавиатуры выполнены из прочного металла. Модель со скрытой установкой выступает всего на 13мм.

Проводная версия

Безопасные: клавиатура с возможностью ввода кода длиной от 1 до 9 знаков, что позволяет создать 999 999 999 возможных комбинаций. Встроенная подсветка клавиш. Две клавиши для активации двух различных команд, в зависимости от модели блока управления.

Простое программирование:

- 2 режима — простой и профессиональный;
- Возможность запрограммировать определенное количество срабатываний одного и того же кода;
- Емкость памяти до 255 комбинаций с возможностью увеличения до 510, используя дополнительный модуль памяти BM1000.

Возможность подключения до 4 моделей EDSB к одному блоку управления. Подключение всего двумя проводами без соблюдения полярности.

Два вида визуальной сигнализации в зависимости от статуса системы автоматизации:

- Красный: когда система автоматизации закрыта или закрывается;
- Зеленый: во время маневра открывания или в случае активированной команды «Заблокировать автоматику».

Беспроводная версия

100% беспроводная версия. Совместима с приемниками с динамическим кодом и типом кодирования FLOR. Наличие двух литиевых батареек обеспечивает до 2 лет бесперебойной работы с частотой использования до 10 раз в сутки. Датчик освещенности, позволяющий автоматически включать подсветку клавиш в темное время суток.

Клавиатура с возможностью ввода кода длиной от 0 до 8 знаков, что позволяет создать 99 999 999 возможных комбинаций.

Три кнопки управления с возможностью выбора режима работы:

- управление тремя различными устройствами;
- управление одним устройством при помощи трех кнопок с отдельными командами.

ТЕХНИЧЕСКИЕ ХАРАКТЕРИСТИКИ

	Емкость памяти	Питание	Ток	Пропускная способность реле	Рабочая температура (°C min/max)	Класс защиты (IP)	Габариты (мм)	Вес (г)
EDS	-	-	-	-	-	44	70x27x70 h	200
EDSB	-	по BlueBUS	1.5 блока BlueBUS	-	-	44	70x27x70 h	200
MORX	2 BM1000 для максимум 510 MODCARO, HSB1 или комбинаций	10÷35 В пост.тока, 12÷28 В пер.тока	24В пост.тока=70мА, 24В пер.тока=200мА, 12В пост.тока=150мА, 12В пер.тока=300мА (до четырех EDS/EDS1)	max 500мА и 48В	-20 ÷ +55	30	98x42x25 h	65

ТЕХНИЧЕСКИЕ ХАРАКТЕРИСТИКИ БЕСПРОВОДНОЙ МОДЕЛИ

	Срок службы батарейки	Излучаемая мощность	Питание	Частота	Тип кодирования	Кол-во цифр комбинации	Радиус действия (м)	Рабочая температура (°C min/max)	Класс защиты (IP)	Габариты (мм)	Вес (г)
EDSWG	около 2 лет при 10 передачах в день	рассчитано около 3мВт ЗИМ	6В пост.тока с 2 литиевыми батарейками типа CR2430	433.92МГц ± 100кГц	динамический код 52 бит FLOR	от 0 до 8	25м на открытом пространстве, 15м в помещении	-20 ÷ +55	44	70x27x70 h	215



EDS EDSB



EDSWG

КОД	ОПИСАНИЕ
EDS	Кодовая проводная клавиатура для наружной установки, 12 кнопок. Необходимо доукомплектовать декодером MORX
EDSB	Кодовая проводная клавиатура для наружной установки, 12 кнопок. Подключение по технологии BlueBUS
EDSWG	Радио кодовая клавиатура для наружной установки, 13 кнопок. Совместима с приемниками с типом кодирования Flor

ДОПОЛНИТЕЛЬНЫЕ АКСЕССУАРЫ



MORX

Декодер для параллельного подключения до 4х клавиатур EDS. С картой памяти BM1000 на 255 комбинаций



BM1000

Дополнительная память на 255 кодов

Для распашных ворот

Для откатных ворот

Шлагбаумы

Для гаражных и промышленных ворот

Системы управления и аксессуары

ERA TRANSPONDER READER

BLUEBUS

Новое поколение устройств бесконтактного считывания для транспондерных карт и меток. Доступна также в версии для блоков управления с технологией BlueBUS.

Корпус выполнен из прочного металла.

Простое программирование:

- 2 режима – простой и профессиональный;
- Возможность запрограммировать определенное количество срабатываний одной и той же карты/метки;
- Емкость памяти до 255 комбинаций в модели ЕТР может быть увеличена до 510, используя дополнительный модуль памяти VM1000;
- Модель ЕТР должна быть использована совместно с декодером MORX.

Модель с технологией BlueBUS подключаются к блоку управления всего двумя проводами без соблюдения полярности.

Возможность активации двух различных команд, в зависимости от модели блока управления.

Возможность подключения до 4 считывателей с технологией BlueBUS к одному блоку управления (только для ЕТРВ).



КОД	ОПИСАНИЕ
ЕТР	Бесконтактное считывающее устройство для транспондерных карт и бейджей. Необходимо доукомплектовать декодером MORX
ЕТРВ	Бесконтактное считывающее устройство для транспондерных карт и бейджей. Подключение по технологии BlueBUS

ДОПОЛНИТЕЛЬНЫЕ АКСЕССУАРЫ



MORX

Декодер для подключения 1 считывателя ЕТР. С картой памяти VM1000 на 255 комбинаций



VM1000

Дополнительная память на 255 кодов



MOCARD

Транспондерная карта. Программируется при помощи устройства OBOX



HSB1

Транспондерный бейдж с возможностью последовательного ввода кодов

ТЕХНИЧЕСКИЕ ХАРАКТЕРИСТИКИ

	Емкость памяти	Расстояние обнаружения (см)	Питание	Ток	Пропускная способность реле	Рабочая температура (°C min/max)	Класс защиты (IP)	Габариты (мм)	Вес (г)
ЕТР	-	3-6	-	-	-	-	54	70x26x70 h	265
ЕТРВ	-	до 4	по BlueBUS	2 блока BlueBUS	-	-	54	70x26x70 h	270
MORX	2 VM1000 для максимум 510 MOCARD, HSB1 или комбинаций	-	10÷35 В пост.тока, 12÷28 В пер.тока	24В пост.тока=70мА, 24В пер.тока=200мА, 12В пост.тока=150мА, 12В пер.тока=300мА (с одним ЕТР)	max 500мА и 48В	-20 ÷ +55	30	98x42x25 h	65

ERA POST

Алюминиевые стойки для фотоэлементов, переключателей и считывателей транспондерных карт, высотой 500мм и 1000мм.

Современный дизайн

Новая серия стоек для установки фотоэлементов среднего и большого размера.

Упрощенная процедура монтажа.



КОД	ОПИСАНИЕ
PPH1	Алюминиевая стойка с защищенной нишей для одного фотоэлемента EPM (EPMВ) или одного переключателя (установка с помощью адаптера ЕКА01), Medium высота 500мм
PPH2	Алюминиевая стойка с защищенной нишей для двух фотоэлементов EPM (EPMВ) или одного фотоэлемента и одного переключателя или считывателя (установка с помощью адаптера ЕКА01), Medium высота 1000мм

ДОПОЛНИТЕЛЬНЫЕ АКСЕССУАРЫ



EKA01
Адаптер для установки переключателей EKS, EDS, EDSB, EDSWB и считывателей ETP и ETPB

FA2
Скоба крепления фотоэлементов серии F на стойки PPH1 и PPH2

ТАБЛИЦА СОВМЕСТИМОСТИ СТОЕК ERA

	EPM/EPMB	EDS/EDSB	ETP/ETPB	EKS
PPH1	•			
PPH2	•	•*	•*	•*

*Установка возможна с дополнительным аксессуаром ЕКА01.



ERA LIGHT

BLUEBUS

Новое поколение сигнальных ламп.

Яркий светодиодный излучатель.

Доступны в версиях: 12/24/36 В

Корпус выполнен из ударопрочного пластика. Удобный кронштейн для универсального крепления лампы. IP44

Встроенная во все модели антенна 433,92МГц для увеличения радиуса действия приемника.



КОД	ОПИСАНИЕ
ELAC	Сигнальная лампа со встроенной антенной для увеличения радиуса действия приемника, цвет белый прозрачный, 230В пер.тока
ELDC	Сигнальная лампа со встроенной антенной для увеличения радиуса действия приемника, цвет белый прозрачный, 12/24/36В пост. тока

ВОЗМОЖНЫЕ СПОСОБЫ УСТАНОВКИ

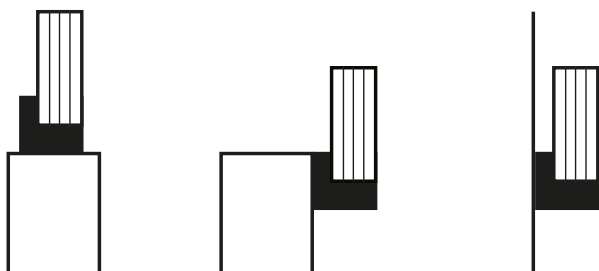


ТАБЛИЦА СОВМЕСТИМОСТИ СИГНАЛЬНЫХ ЛАМП ERA LIGHT

Артикул	DPRAction	DPRAutomatic	MC200	MC800	DPR0924	MC824H	MC424L	WALKY	HOPP	HYKE HS	SLIGHT	ROAD	ROX	ROBUS	ROBUS HS	RUN	RUN HS	THOR	TUB	SHEL	SPINBUS	SOON	S/M/L BAR	WIDE S/M/L
ELAC		•	•	•																				
ELDC					•	•	•	•	•	•	•	•	•	•	•	•	•	•	•	•	•	•	•	•

WALLYGHT

Многофункциональная светодиодная лампа.

Одна модель с питанием 12/24В пост.тока с функцией сигнальной лампы и лампы подсветки.

Новая идея для еще большей безопасности: подключенная к совместимым блокам управления Wallyght может работать как обычная сигнальная лампа или освещать все вокруг как стационарная подсветка. При подключении к выходу 12/24В пер.тока/пост.тока, Wallyght может оставаться включенной всегда, или при активации датчика сумерек, включаться на закате и выключаться на рассвете.

Большая эффективность, длительный срок службы: два светодиода мощностью 1Вт имеют срок службы 70.000 часов (при непрерывной эксплуатации).

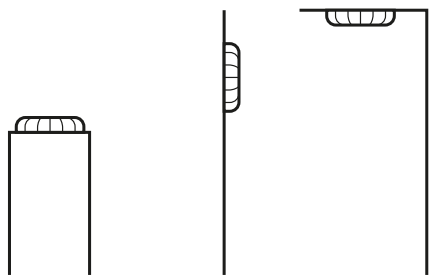
Горизонтальный, настенный или потолочный монтаж: возможность ориентировать световой луч в сочетании с компактностью корпуса с классом защиты IP44, делают использование Wallyght еще более удобным.



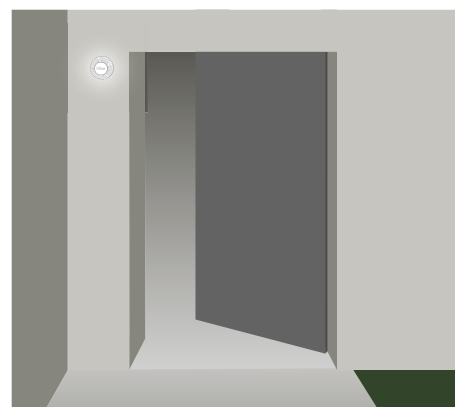
Очень компактная
(диаметр всего 89мм,
высота 22мм)

КОД	ОПИСАНИЕ
WLT	Многофункциональная светодиодная лампа

ВОЗМОЖНЫЕ СПОСОБЫ УСТАНОВКИ И ИСПОЛЬЗОВАНИЯ



Подсветка дорожек



Освещение

ТАБЛИЦА СОВМЕСТИМОСТИ МНОГОФУНКЦИОНАЛЬНОЙ ЛАМПЫ WLT

Артикул	DPROAction	DPROAutomatic	MC200	MC800	DPRO924	MC824H	MC424L	WALKY	HOPP	HYKE HS	SLIGHT	ROAD	ROX	ROBUS	ROBUS HS	RUN	RUN HS	THOR	TUB	SHEL	SPINBUS	SOON	S/M/L BAR	WIDE S/M/L
WLT					•	•	•	•	•	•	•	•	•	•	•	•	•					•	•	•



КЮ

Кю, переключатель с ключом для контактов с низким напряжением, и механизмом разблокировки металлическим шнуром приводов HOPP, HУKE, HУPPO, SUMO.

Очень удобный: Кю — это сочетание переключателя с ключом и механизма разблокировки; конструкция Кю обеспечивает легкость и удобство его использования, простоту монтажа в любом месте благодаря его компактности.

Длительный срок службы: выполнен из алюминиевого литья и окрашен эпоксидным порошком.

Простой: подсветка светодиоидом улучшает видимость переключателя в темноте.

Первое изделие, сочетающее в себе функции управления и разблокировки двигателя.



КОД	ОПИСАНИЕ
КЮ	Переключатель с ключом и механизмом разблокировки металлическим шнуром. Встроенная светодиодная подсветка

ДОПОЛНИТЕЛЬНЫЕ АКСЕССУАРЫ



КА1
Металлический шнур 6м

ОБОГРЕВАТЕЛЬНЫЕ ЭЛЕМЕНТЫ

PW1, обогревательный элемент для приводов: поддерживает температуру на необходимом для надлежащей работы уровне, даже в экстремальных климатических условиях. Может нагреваться до температур, близких 100°C, в стандартных условиях окружающей среды.

Высокая эффективность, в т.ч. благодаря силиконовой оболочке, повышающей рассеивание тепла. Потребление электроэнергии на уровне всего 20 Вт.

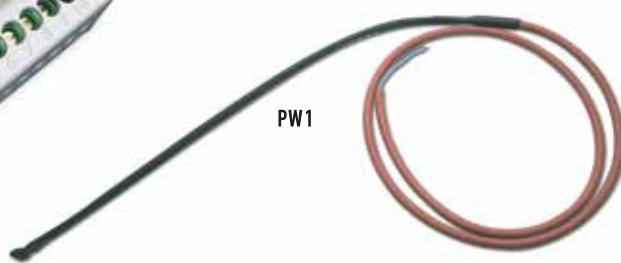
Питание 230/120В пер.тока через термостат TW1: не оказывает дополнительной нагрузки на трансформатор привода, без изменения его рабочих характеристик.

TW1, термостат для обогревательного элемента PW1: при понижении окружающей температуры ниже заданного порога термостат подает электропитание к обогревательному элементу PW1, увеличивая количество выделяемого тепла; подогрев осуществляется до тех пор, пока температура окружающей среды не изменится до заданных значений.

Порог срабатывания регулируется триммером в диапазоне от 0°C до -20°C.

Оснащен клавишей для проверки функционирования и светодиодом для проверки состояния выходов.

Возможно подключение двух обогревательных элементов PW1.



КОД	ОПИСАНИЕ
PW1	Обогревательный элемент для электромеханических приводов
TW1	Термостат для обогревательного элемента

Для распашных ворот

Для откатных ворот

Шлагбаумы

Для гаражных и промышленных ворот

Системы управления и аксессуары

LP

Контроллер индуктивного магнитного датчика обнаружения металлических объектов.

Простой и надежный: настройки и работоспособность могут легко программироваться с помощью DIP-переключателей

Универсальный и быстрый: множество функций и простое, интуитивное программирование.

Интегрированная система измерения

Автоматическое показание индукции катушки.
(с помощью светодиодов)



КОД	ОПИСАНИЕ
LP21	Одноканальный датчик обнаружения металлических объектов. Питание 24В пост.тока
LP22	Двухканальный датчик обнаружения металлических объектов. Питание 24В пост.тока



ABF	антенна для увеличения радиуса действия приемника, монтаж на крепежную скобу (в комплекте с экранированным проводом длиной 3м)
-----	---



Для распашных ворот

Для откатных ворот

Шлагбаум

Для гаражных и промышленных ворот

Системы управления и аксессуары



БЛОКИ УПРАВЛЕНИЯ

Блоки управления с поддержкой систем Opera и Solemuo

158
159

Moonclever MC824H
Moonclever MC424L

Базовые блоки управления

160
161
162
163
164
165

MC200
MC 800
DPRO500
DPRO924
DPRO Action
DPRO Automatic

Информационный раздел

166|167
168|170

Схемы блоков управления
Функции блоков управления

MOONCLEVER MC824H

24В BLUEBUS OPERA

Для распашных приводов с напряжением питания двигателя 24В с магнитным энкодером.

Поддержка следующих технологий и систем Nice:

- BlueBUS — устройства управления и безопасности подключаются к блоку управления всего двумя проводами без соблюдения полярности;
- Opera — простое и быстрое программирование с помощью многофункционального дисплея OVIEW;

Передовые функции Nice:

- Программирование функций всего 3 кнопками со светодиодной индикацией;
- Разъем SM для подключения радиоприемников (OXI, OXIBD, OXILR)
- Индикация возможной неисправности на блоке управления и с помощью сигнальной лампы;
- Автоматическое программирование крайних положений;
- Двойная технология обнаружения препятствий;
- Режим энергосбережения;
- Плавный старт и остановка;
- Функция «Фототест» - каждый маневр совершается только после подтверждения работоспособности всех подключенных устройств безопасности;
- Резервное питание от аккумуляторной батареи PS324, устанавливаемой внутри корпуса блока управления (опция);
- Предусмотрена возможность подключения электромеханического замка;
- Режим частичного открытия для прохода пешехода.

Класс защиты блока управления IP54 при использовании герметичных вводов.



КОД	ОПИСАНИЕ
MC824H	блок управления для одного или двух двигателей 24В пост.тока с энкодером. С поддержкой технологий BlueBUS, Opera и Solemyo

АКСЕССУАРЫ



SPMCA1R10

Запасная плата блока управления MC824H



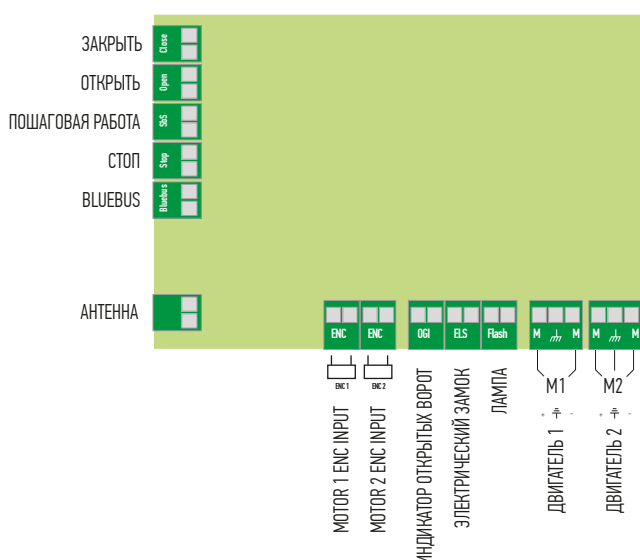
PS324

Аккумуляторная батарея 24В со встроенным зарядным устройством

ПОДКЛЮЧЕНИЯ

ТЕХНИЧЕСКИЕ ХАРАКТЕРИСТИКИ

КОД	MC824H
ПИТАНИЕ ОТ СЕТИ (В пер.тока, 50Гц)	230 +/- 10%
ПИТАНИЕ АККУМУЛ. БАТАРЕИ (В пост.тока)	21 ÷ 28
МАКС.МОЩНОСТЬ ДВИГАТЕЛЯ (Вт/А)	360/15
МАКС.МОЩНОСТЬ АКСЕССУАРОВ 24В (А)	0.2
МАКС.МОЩНОСТЬ СИГН.ЛАМПЫ (В/А)	12/21
МАКС.МОЩНОСТЬ ЭЛЕКТРОЗАМКА (В/Вт)	12/15
ВРЕМЯ РАБОТЫ TL (сек)	-
ВРЕМЯ ПАУЗЫ TP (сек)	1 ÷ 250
ЗАДЕРЖКА ВРЕМЕНИ ОТКР. TRA (сек)	ПРОГРАММИРУЕМОЕ
ЗАДЕРЖКА ВРЕМЕНИ ЗАКР. TRC (сек)	ПРОГРАММИРУЕМОЕ
ВРЕМЯ ПОДСВЕТКИ TCDR (сек)	0:250
ВРЕМЯ ПРЕДВ.МЕРЦАНИЯ TPPE (сек)	0:10
РЕГУЛИРОВКА УСИЛИЯ (%)	-
ОБНАРУЖЕНИЕ ПРЕПЯТСТВИЙ	min ÷max
РАЗМЕРЫ (мм)	230x125x300 h



MOONCLEVER MC424L

24В OPERA

Для распашных приводов с напряжением питания двигателя 24В.

Передовые функции Nice:

- Программирование функций всего 3 кнопками со светодиодной индикацией;
- Разъем SM для подключения радиоприемников (OXI, OXIBD, OXILR)
- Четвертая клавиша «RADIO» для интегрированного радиоприемника на 99 пультов.
- При использовании совместно интегрированного радиоприемника и приемника OXI, возможно совместное использование пультов SM10 с остальными пультами, прописав их в разные приемники (кроме OXIBD, OXILR)
- Индикация возможной неисправности на блоке управления и с помощью сигнальной лампы;
- Автоматическое программирование крайних положений;
- Двойная технология обнаружения препятствий;
- Режим энергосбережения;
- Плавный старт и остановка;
- Функция «Фототест» – каждый маневр совершается только после подтверждения работоспособности всех подключенных устройств безопасности;
- Резервное питание от аккумуляторной батареи PS124, устанавливаемой внутри корпуса блока управления (опция);
- Предусмотрена возможность подключения электромеханического замка;
- Режим частичного открытия для прохода пешехода.

Класс защиты блока управления IP54 при использовании герметичных вводов.



КОД	ОПИСАНИЕ
MC424L	блок управления для одного или двух двигателей 24В пост.тока.

АКСЕССУАРЫ



SPMCA2R10

Запасная плата блока управления MC424L



PS124

Аккумуляторная батарея 24В со встроенным зарядным устройством



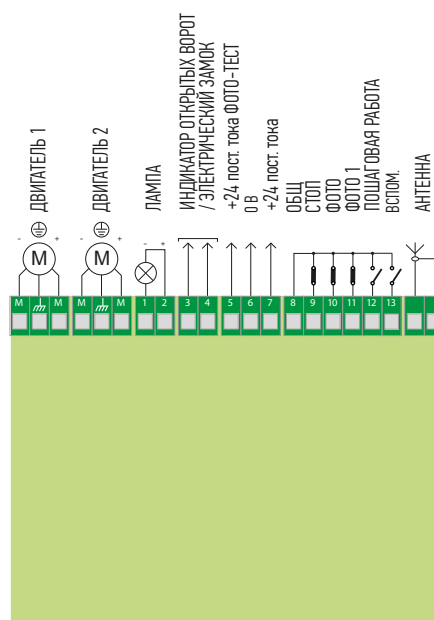
IT4WIFI

Умный беспроводной интерфейс Smart, совместимый с протоколом BusT4 (Opera), для управления автоматикой Nice по смартфону.

ПОДКЛЮЧЕНИЯ

ТЕХНИЧЕСКИЕ ХАРАКТЕРИСТИКИ

КОД	MC424L
ПИТАНИЕ ОТ СЕТИ (В пер.тока, 50Гц)	230 +/- 10%
ПИТАНИЕ АККУМУЛ. БАТАРЕИ (В пост.тока)	21 ÷ 28
МАКС.МОЩНОСТЬ ДВИГАТЕЛЯ (В/А)	75/3
МАКС.МОЩНОСТЬ АКСЕССУАРОВ 24В (А)	0.2+0.1
МАКС.МОЩНОСТЬ СИГН.ЛАМПЫ (В/А)	24/25
МАКС.МОЩНОСТЬ ЭЛЕКТРОЗАМКА (В/Вт)	12/15
ВРЕМЯ РАБОТЫ TL (сек)	-
ВРЕМЯ ПАУЗЫ TP (сек)	5 ÷ 80
ЗАДЕРЖКА ВРЕМЕНИ ОТКР. TRA (сек)	5 ÷ 40% TL
ЗАДЕРЖКА ВРЕМЕНИ ЗАКР. TRC (сек)	-
ВРЕМЯ ПОДСВЕТКИ TCDOR (сек)	-
ВРЕМЯ ПРЕД.МЕРЦАНИЯ TPPE (сек)	3
РЕГУЛИРОВКА УСИЛИЯ (%)	-
ОБНАРУЖЕНИЕ ПРЕПЯТСТВИЙ	1 ÷ 6
РАЗМЕРЫ (мм)	230x125x300 h



Для распашных ворот

Для откатных ворот

Шлагбаумы

Для гаражных и промышленных ворот

Системы управления и аксессуары

MC200

230В OPERA

Для одного привода с напряжением питания двигателя 230В и максимальной мощностью до 950Вт.

Интегрированный радиоприемник, совместимый с системами кодирования FloR, O-CODE, Smilo. Память приемника позволяет программировать до 192 передатчиков.

Отдельный вход для программирования функций ПОШАГОВО и ОТКРЫТЬ.

Программирование функций при помощи dip-переключателей.

Возможность подключения сигнальной лампы 230В

Возможность подключения O-VIEW и IT4WIFI через адаптер IBT4N

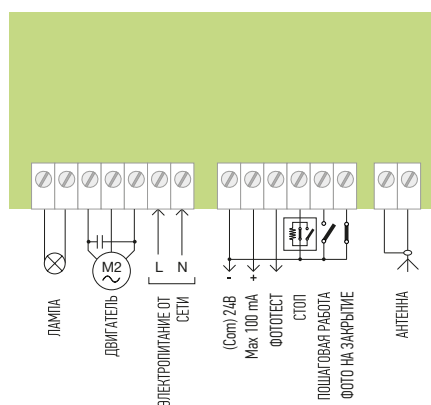
Возможно подключение элементов безопасности.

Класс защиты блока управления IP44.



КОД	ОПИСАНИЕ
MC200	блок управления для одного двигателя 230В пер.тока, в т.ч. для роллет, с полуавтоматическим и автоматическим закрытием, выходом сигнальной лампы и со встроенным приемником, совместимым с передатчиками серии FloR, O-CODE и Smilo

ПОДКЛЮЧЕНИЯ



ТЕХНИЧЕСКИЕ ХАРАКТЕРИСТИКИ

КОД	MC200
ПИТАНИЕ ОТ СЕТИ (В пер.тока, 50Гц)	230 +/- 10%
ПИТАНИЕ АККУМУЛ. БАТАРЕИ (В пост.тока)	-
МАКС.МОЩНОСТЬ ДВИГАТЕЛЯ (Вт/А)	950
МАКС.МОЩНОСТЬ АКСЕССУАРОВ 24В (А)	0,055
МАКС.МОЩНОСТЬ СИГН.ЛАМПЫ (В/А)	230/40
МАКС.МОЩНОСТЬ ЭЛЕКТРОЗАМКА (В/Вт)	-
ВРЕМЯ РАБОТЫ TL (сек)	5 ÷ 120
ВРЕМЯ ПАУЗЫ TP (сек)	1 ÷ 120
ЗАДЕРЖКА ВРЕМЕНИ ОТКР. TRA (сек)	-
ЗАДЕРЖКА ВРЕМЕНИ ЗАКР. TRC (сек)	-
ВРЕМЯ ПОДСВЕТКИ TCOR (сек)	-
ВРЕМЯ ПРЕДВ.МЕРЦАНИЯ TPRE (сек)	-
РЕГУЛИРОВКА УСИЛИЯ (%)	-
ОБНАРУЖЕНИЕ ПРЕПЯТСТВИЙ	-
РАЗМЕРЫ (мм)	127x111x45h

MC800

230В BLUEBUS OPERA

Для одного или двух приводов с напряжением питания двигателя 230В и максимальной суммарной мощностью до 900Вт.

Передовые функции Nice:

- Легкое программирование при помощи 3-х кнопок
- Наличие разъема IBT4N для подключения устройств O-VIEW и IT4WIFI
- Возможность подключения внешних концевых выключателей
- Возможность подключения как релейных фотоэлементов так и фотоэлементов BlueBus
- Импульсный блок питания без трансформатора
- Автоматическое распознавание конечных положений
- Функция «ФОТОТЕСТ» - каждый маневр совершается только после подтверждения работоспособности всех устройств безопасности
- Разъем SM для подключения радиоприемников OXI, OXIBD, OXILR
- Режим частичного открытия для прохода пешехода
- Возможность подключения электромеханического замка
- Класс защиты блока IP54



КОД	ОПИСАНИЕ
MC800	Блок управления для двух двигателей 230В пер. тока, с возможностью подключения устройств BlueBus, класс защиты IP54

АКСЕССУАРЫ



IBT4N

Модуль интерфейса для программатора OVIEW



SPMCA5

Запасная плата блока управления MC800



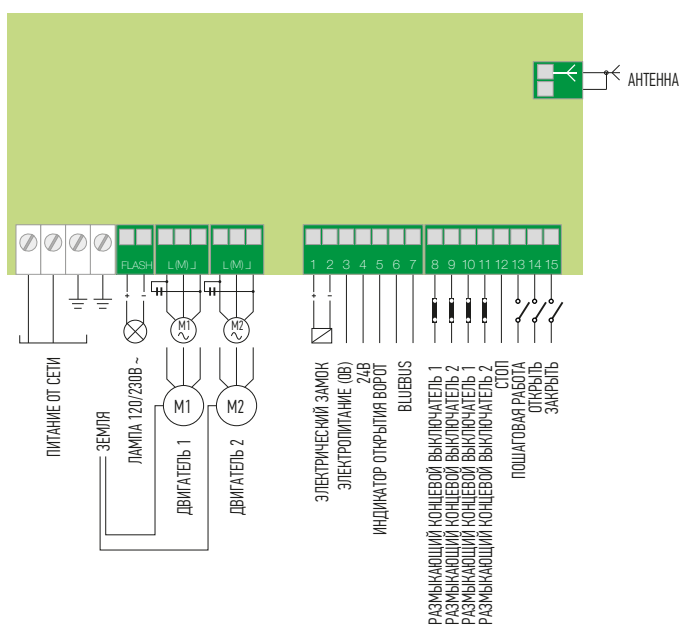
IT4WIFI

Умный беспроводный интерфейс Smart, совместимый с протоколом BusT4 (Opera), для управления автоматикой Nice по смартфону.

ПОДКЛЮЧЕНИЯ

ТЕХНИЧЕСКИЕ ХАРАКТЕРИСТИКИ

КОД	MC800
ПИТАНИЕ ОТ СЕТИ (В пер.тока, 50Гц)	120/230
МАКС.МОЩНОСТЬ ДВИГАТЕЛЯ (ВА/А)	900/5
МАКС.МОЩНОСТЬ АКСЕССУАРОВ 24В (А)	0.2
МАКС.МОЩНОСТЬ СИГН ЛАМПЫ (В/А)	120/230; 21
МАКС.МОЩНОСТЬ ЭЛЕКТРОЗАМКА (В/Вт)	12/15
ВРЕМЯ РАБОТЫ TL (сек)	-
ВРЕМЯ ПАУЗЫ TP (сек)	5-180
ЗАДЕРЖКА ВРЕМЕНИ ОТКР. TRA (сек)	Программируется
ЗАДЕРЖКА ВРЕМЕНИ ЗАКР. TRC (сек)	Программируется
ВРЕМЯ ПОДСВЕТКИ TCDOR (сек)	0.250
ВРЕМЯ ПРЕД.МЕРЦАНИЯ TPPE (сек)	0:10
РЕГУЛИРОВКА УСИЛИЯ (%)	-
РАЗМЕРЫ (мм)	230x120x300h



D-PRO 500

230 В

400 В

OPERA

Блоки управления двигателями привода с механическими или электронными концевыми выключателями, с работой как в автоматическом, так и в режиме оператора.

Передовые функции Nice:

- Кнопки управления на передней панели.
- Наличие разъема IBT4N для подключения устройств O-View и IT4WIFI
- Автоматическое распознавание конечных положений
- Автоматический и полуавтоматический режимы работы.
- Программирование при помощи Dip переключателей.
- Разъем SM для подключения радиоприемников OXI, OXIBD, OXILR
- Режим частичного открытия для прохода пешехода
- Возможность подключения механических концевых датчиков.
- Возможность подключения электромеханического замка.
- Режим частичного открытия для прохода пешехода
- Функция уменьшения инерции створки в конце хода
- Упрощенное подключение дополнительных устройств
- Класс защиты блока IP 55



КОД ОПИСАНИЕ

DPR0500 Блок управления для подключения одного двигателя 230В или 400В пер тока мощностью 2,2 кВт, класс защиты IP55

АКСЕССУАРЫ



IBT4N

Модуль интерфейса для программатора OVIEW



NDA040

Плата



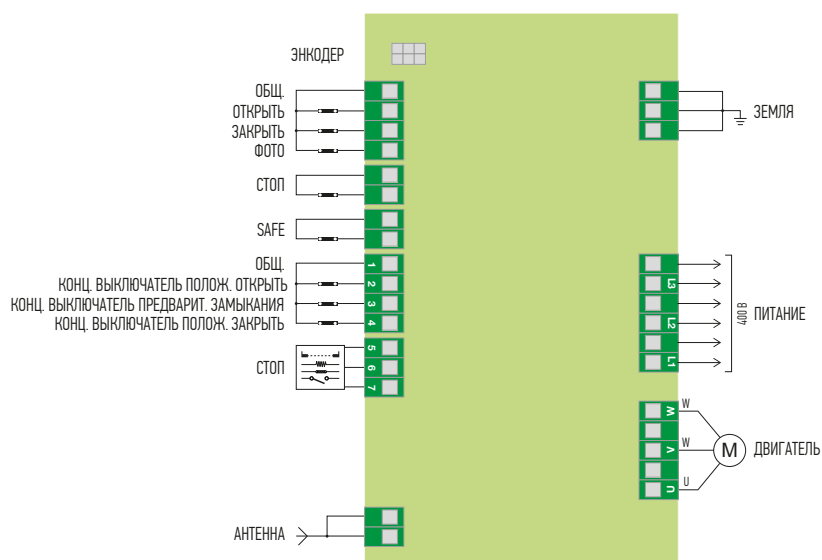
IT4WIFI

Умный беспроводный интерфейс Smart, совместимый с протоколом BusT4 (Opera), для управления автоматикой Nice по смартфону.

ПОДКЛЮЧЕНИЯ

ТЕХНИЧЕСКИЕ ХАРАКТЕРИСТИКИ

КОД	DPR0500
ПИТАНИЕ ОТ СЕТИ (В. ПЕР. ТОКА, 50/60ГЦ)	230/400
МАКС. МОЩНОСТЬ ДВИГАТЕЛЯ(кВт)	2.2
МАКС. МОЩНОСТЬ АКСЕССУАРОВ 24В (А)	0.2
МАКС. МОЩНОСТЬ СИГНАЛЬНОЙ ЛАМПЫ(В,А)	230/40
МАКС. МОЩНОСТЬ ЭЛЕКТРОЗАМКА (В/Вт)	-
ВРЕМЯ РАБОТЫ TL (СЕК.)	3-120
ВРЕМЯ РАБОТЫ TR (СЕК.)	5-200
ЗАДЕРЖКА ВРЕМЕНИ ОТКР. TRA (СЕК.)	-
ЗАДЕРЖКА ВРЕМЕНИ ОТКР. TRA (СЕК.)	-
ВРЕМЯ ПОДСВЕТКИ TCSO (СЕК.)	-
ВРЕМЯ ПРЕДВАРИТЕЛЬНОГО МЕРЦАНИЯ TPPE (СЕК.)	-
РЕГУЛИРОВКА УСИЛИЯ (%)	-
РАЗМЕРЫ (ММ.)	210x125x310h



D-PRO 924

24В OPERA

Для серии приводов SUMO, предназначенных для автоматизации промышленных секционных ворот. Для двигателей 24В постоянного тока, с энкодером.

Передовые функции Nice:

- Программирование функций при помощи dip-переключателей;
- Разъем SM для подключения радиоприемника OXI, OXIBD, OXILR.
- Плавный старт и остановка;
- Ручной, автоматический и полуавтоматический режимы работы;
- Режим коллективного использования;
- Амперометрическая технология обнаружения препятствий;
- Резервное питание от PS224
- Автоматическое программирование крайних положений;
- Регулируемая при помощи триммеров токовая чувствительность;
- Упрощенное подключение дополнительных устройств;
- Функция «Фототест» – каждый маневр совершается только после подтверждения работоспособности всех подключенных устройств безопасности;
- Два входа для подключения элементов безопасности с разделенными функциями;
- Предусмотрена возможность подключения электромеханического замка;
- Возможность управления электромагнитным замком;
- Возможность подключения светофора;
- Крышка с интегрированными кнопками управления
- Режим частичного открытия для прохода пешехода.

Класс защиты блока управления IP55.



КОД	ОПИСАНИЕ
DPRO924	блок управления для одного двигателя 24В пост.тока, с энкодером и встроенной платой подзарядки. Класс защиты IP55

АКСЕССУАРЫ



PS224

Аккумуляторная батарея 24В со встроенным зарядным устройством



IBT4N

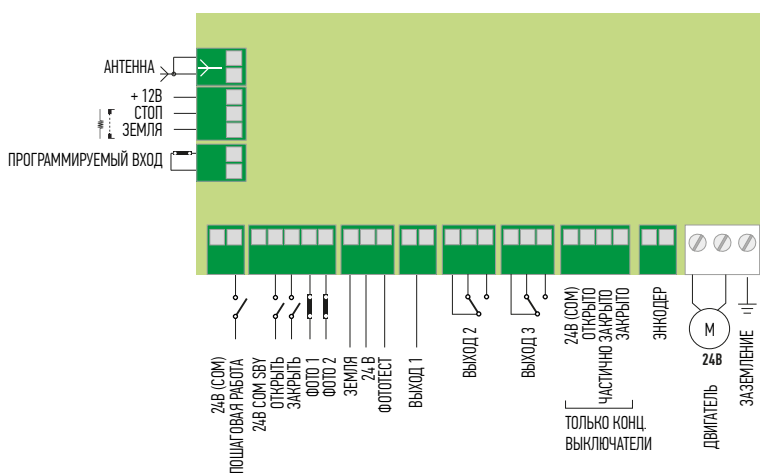
Модуль интерфейса для программатора OVIEW



IT4WIFI

Умный беспроводный интерфейс Smart, совместимый с протоколом BusT4 (Opera), для управления автоматикой Nice по смартфону.

ПОДКЛЮЧЕНИЯ



ТЕХНИЧЕСКИЕ ХАРАКТЕРИСТИКИ

КОД	DPRO924
ПИТАНИЕ ОТ СЕТИ (В пер.тока, 50Гц)	230 +/- 10%
ПИТАНИЕ АККУМУЛ. БАТАРЕИ (В пост.тока)	21 ÷ 28
МАКС.МОЩНОСТЬ ДВИГАТЕЛЯ (Вт/А)	360/15
МАКС.МОЩНОСТЬ АКСЕССУАРОВ 24В (А)	0.2+0.2
МАКС.МОЩНОСТЬ СИГН.ЛАМПЫ (В/А)	24/25
МАКС.МОЩНОСТЬ ЭЛЕКТРОЗАМКА (В/Вт)	24/12
ВРЕМЯ РАБОТЫ TL (сек)	-
ВРЕМЯ ПАУЗЫ TP (сек)	1 ÷ 1023
ЗАДЕРЖКА ВРЕМЕНИ ОТКР. TRA (сек)	-
ЗАДЕРЖКА ВРЕМЕНИ ЗАКР. TRC (сек)	-
ВРЕМЯ ПОДСВЕТКИ TCOR (сек)	60
ВРЕМЯ ПРЕД.МЕРЦАНИЯ TPRE (сек)	5
РЕГУЛИРОВКА УСИЛИЯ (%)	-
ОБНАРУЖЕНИЕ ПРЕПЯТВИЙ	min ÷ max
РАЗМЕРЫ (мм)	220x110x280 h

D-PRO Action

230 В OPERA
380 В OPERA

Блоки управления двигателями привода с механическими или электронными концевыми выключателями, с работой как в автоматическом, так и в режиме оператора.

Подходят для всех типов электроприводов: однофазных со встроенным инвертором и трехфазных мощностью до 2,2 кВт.

Легкое программирование, диагностика по двум светодиодам.

Высокая эффективность благодаря возможности дооснащения специальными дополнительными модулями выходных беспотенциальных (сухих) контактов. Совместимы со всеми типами датчиков.

Удобный пользовательский интерфейс благодаря программатору O-View с многофункциональным дисплеем и модулю интерфейса IBT4N (обе опции по допзаказу).

Безопасность — блок заключен в пластмассовый корпус, защищающий от поражения электротоком.

Приемник радиосигналов — имеется специальный разъем SM для подключения приемников OXI, OXIBD, OXILR.

Функция Smart: для программирования через смартфон, а также получения предупредительных сигналов по обслуживанию устройства.



КОД ТОВАРА	ОПИСАНИЕ
NDCC2000	Блок управления для одного трехфазного двигателя 400 В перем., 2,2 кВт
NDCC2200	Блок управления для одного однофазного двигателя 230 В перем., 2,2 кВт, со встроенным пусковым конденсатором

АКСЕССУАРЫ



NDA040
Плата дополнительных выходных беспотенциальных (сухих) контактов.



BT4N
Модуль интерфейса для программатора O-View для программирования (сухих) контактов.



OVIEW
Устройство программирования и мониторинга блока управления.

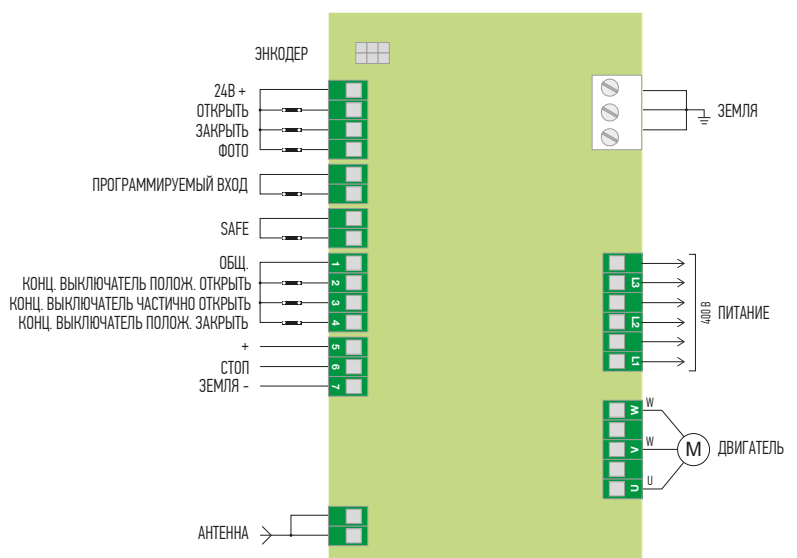


IT4WIFI
Умный беспроводной интерфейс Smart, совместимый с протоколом BusT4 (Opera), для управления автоматикой Nice по смартфону.

ПОДКЛЮЧЕНИЯ

ТЕХНИЧЕСКИЕ ХАРАКТЕРИСТИКИ

КОД ТОВАРА	NDCC2000	NDCC2200
ПИТАНИЕ (ПЕРЕМ. ТОКА 50/60 ГЦ)	400	230
МАКС. МОЩНОСТЬ ДВИГАТЕЛЯ (кВ)	2,2	
ПОТРЕБЛ. МОЩН. В РЕЖ. ОЖИД. (Вт)	< 5	
ВХОД ПРЕДВ. КОНЦ. ВЫКЛЮЧАТЕЛЯ	программируемый	
ВНЕШНИЕ ВХОДНЫЕ СИГНАЛЫ	Вверх, вниз и фотосигнал (программируемый)	
ВХОДНОЙ СИГНАЛ СТОП	Для датчиков с норм. замкнутым и норм. разомкнутым контактами, фотоэл-тов, с активным сопр. 8,2 кОм и пневматических 8,2 кОм	
ДОПОЛНИТЕЛЬНЫЕ ВЫХОДЫ	2 свободно програм-ых конт. беспотенциальных сигналов (модуль NDA040)	
ВЫХОД ДЛЯ ОБСЛУЖИВАНИЯ	24 В пост. тока, 0,1 А	
РАБОЧАЯ ТЕМПЕРАТУРА (°С)	от -20 до +50	
КЛАСС ЗАЩИТЫ (IP)	65	
РАЗМЕРЫ (ММ)	210 x 125 x 310	
МАССА (КГ)	2,5	



D-PRO Automatic

230 В
380 В

Блоки управления двигателями привода с электронными концевыми выключателями, с работой как в автоматическом режиме, так и в режиме оператора. Соответствуют всем европейским стандартам, сертифицированы TÜV NORD CERT GmbH.

Подходят практически для всех двигателей приводов промышленного назначения: однофазных со встроенным инвертором или без него, а также трехфазных, мощностью до 2,2 кВт.

Легкое программирование и мгновенная диагностика благодаря 4-значному дисплею в крышке блока.

Высокая эффективность с возможностью дооснащения блока специальными модулями для дополнительных функций, таких как управление светофором и детектором магнитной петли, а также подключение внешних передатчиков. Совместимы со всеми типами датчиков.

Идеальное решение для выборочной блокировки ворот – если двое и более ворот открываются одновременно, то блок управления может управлять ими поочередно, обеспечивая необходимый контроль за въездом и выездом.

Безопасность – блок заключен в пластмассовый корпус, защищающий от поражения электротоком. Приемник радиосигналов – имеется специальный разъем для подключения приемника OXI, OXIBD, OXILR.

Функция Smart для программирования, а также получения предупредительных сигналов по обслуживанию устройства через смартфон.



КОД ТОВАРА ОПИСАНИЕ

NDCC1000 Блок управления для одного трехфазного двигателя 400 В перем., 2,2 кВт

NDCC1200 Блок управления для одного однофазного двигателя 230 В перем., 2,2 кВт

АКСЕССУАРЫ



NDA030
Для управления работой двухнаправленного светофора и дополнительными входами/выходами сигналов.



NDA070
Для обнаружения автомобилей с помощью индуктивных петель



NDA004
Модуль программирования и установки.



NDA006
Модуль связи.

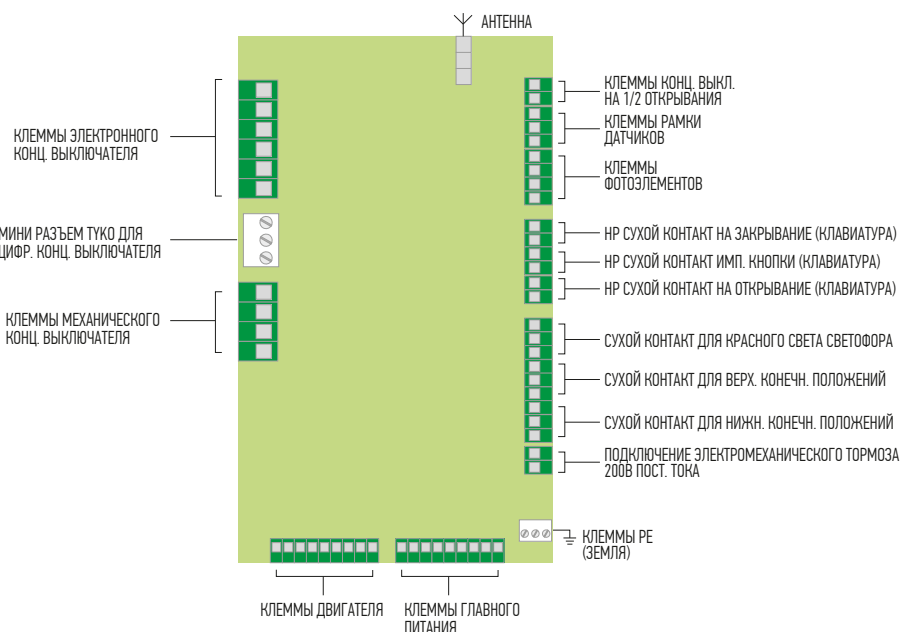


NDA008
Модуль-ретранслятор со встроенным маршрутизатором.

ПОДКЛЮЧЕНИЯ

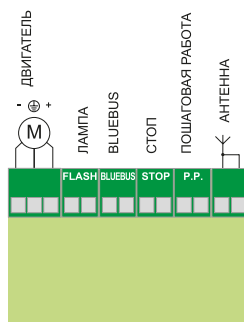
ТЕХНИЧЕСКИЕ ХАРАКТЕРИСТИКИ

КОД ТОВАРА	NDCC1000	NDCC1200
ПИТАНИЕ (ПЕРЕМ. ТОКА 50/60 ГЦ)	400	230
МАКС. МОЩНОСТЬ ДВИГАТЕЛЯ (кВ)	2,2	
ПОТРЕБЛ. МОЩН. В РЕЖ. ОЖИД. (Вт)	< 4	
ВХОД ПРЕДВ. КОНЦ. ВЫКЛЮЧАТЕЛЯ	программируемый	
ВНЕШНИЕ ВХОДНЫЕ СИГНАЛЫ	Вверх, вниз, стоп, шаг за шагом, все программируемые	
ВХОДНОЙ СИГНАЛ СТОП	Для датчиков с норм. замкнутым и норм. разомкнутым контактами, фотоэл-тов, с активным сопр. 8,2 кОм и пневматических 8,2 кОм	
ВЫХОДЫ	3 свободно программируемых выхода	
ВЫХОД ДЛЯ ОБСЛУЖИВАНИЯ	24 В пост. тока, макс. 600 мА	
РАБОЧАЯ ТЕМПЕРАТУРА (°С)	от -20 до +50	
КЛАСС ЗАЩИТЫ (IP)	65	
РАЗМЕРЫ (ММ)	210 x 125 x 310	
МАССА (КГ)	3,5	

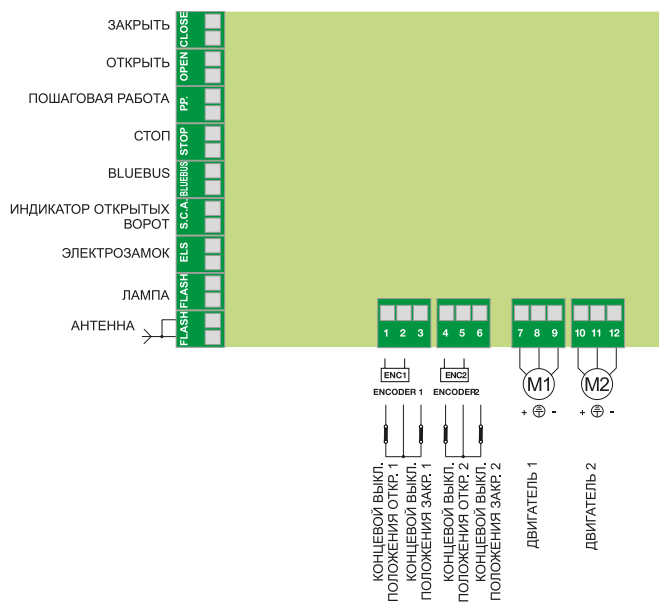


СХЕМЫ БЛОКОВ УПРАВЛЕНИЯ

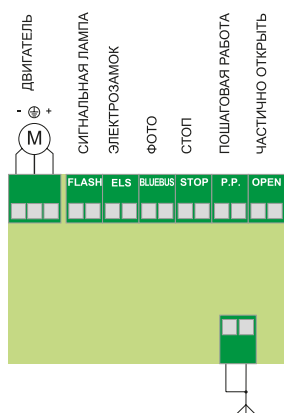
WALKY



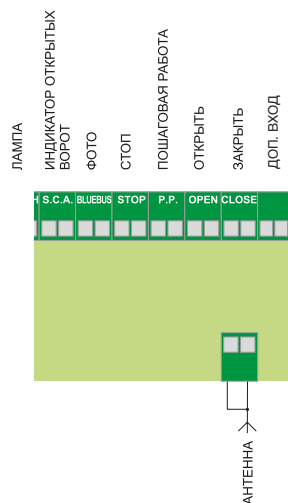
HYKE



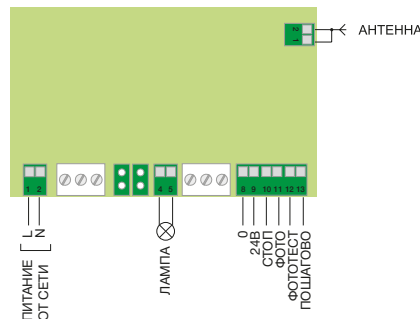
HOPP



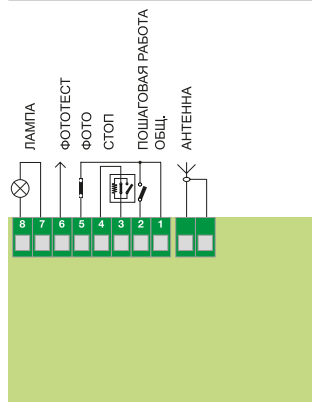
ROBUS / ROBUS HS / RUN1500 / SLIGHT



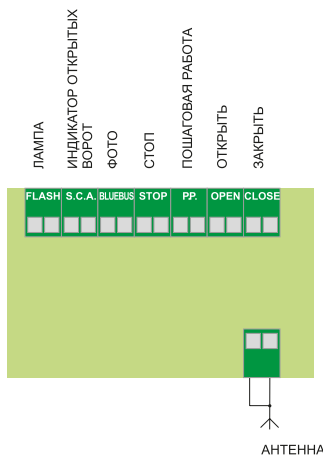
ROX600/ROX1000



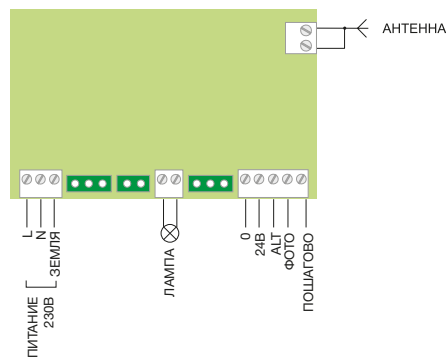
ROAD



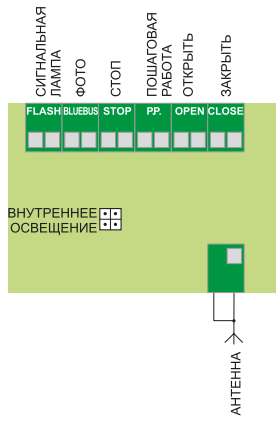
RUN / RUN HS



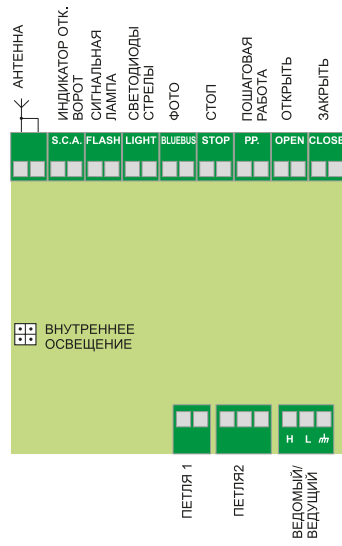
THOR



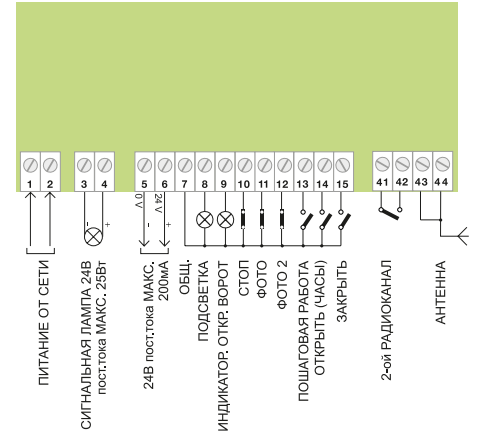
S-BAR



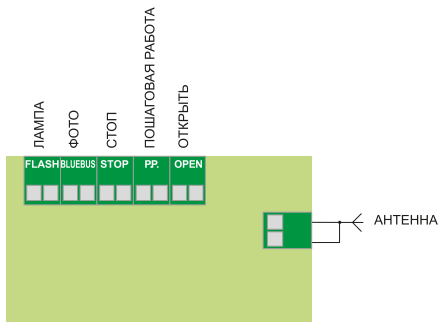
M-BAR/L-BAR



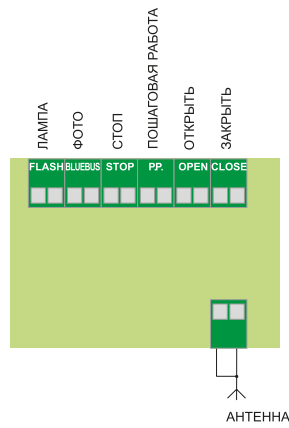
WIDE



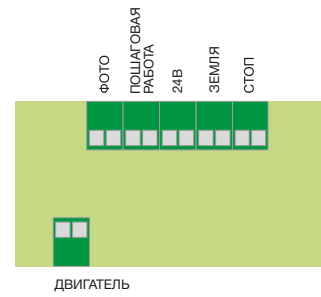
SPIN23KCE/SPIN22KCE/SPIN6041



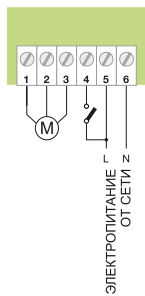
SOON



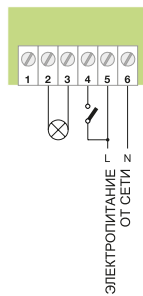
OGAON (SHEL75)



TT2N



TT2L



ФУНКЦИИ БЛОКОВ УПРАВЛЕНИЯ

	MC200	D-PRO 500	MC800	D-PRO 924	MC824H	MC424L	WALKY	HOPP	HYKE HS	SLIGHT	ROAD	ROX	ROBUS	ROBUS HS	RUN	RUN HS	THOR
БЕЗОПАСНОСТЬ																	
Предварительное мигание	●	●	●	●	●	●	●	●	●			●	●	●	●	●	●
Закреть через 5 сек после фотоэлементов	●	●	●	●	●	●	●	●	●			●	●	●	●	●	●
Мигание ФОТОЭЛЕМЕНТОВ при открытии	●	●	●	●								●	●	●	●	●	●
Мерцание также во время паузы																	
Фототест	●	●		●		●	●	●	●		●	●	●	●	●	●	●
Активация фототеста	●	●	●		●						●						
Фотоэлементы (ФОТО и/или ФОТО1) также при открытии			●		●	●	●	●	●	●		●	●	●	●	●	●
Частичная инверсия по фотоэлементу ФОТО										●			●	●	●	●	●
Полная инверсия по фотоэлементу ФОТО	●	●	●	●	●	●	●	●	●	●	●	●	●	●	●	●	●
Приостановка движения (фотоэлемент)			●					●	●	●			●	●	●	●	●
Индикатор открытия ворот - светофор в одном направлении				●													
Светофор в двух направлениях				●													
ДОПОЛНИТЕЛЬНЫЕ ФУНКЦИИ																	
Динамический удар			●		5				5								
Задержка 1-ого двигателя при открытии			●		●	●		●	●								
Тормоз	●			●								●					
УПРАВЛЕНИЕ																	
Работа в режиме присутствия оператора		●	●	●	●			●	●			●	●	●	●	●	●
Работа в полуавтоматическом режиме	●	●	●	●	●	●	●	●	●		●	●	●	●	●	●	●
Работа в автоматическом режиме	●	●	●	●	●	●	●	●	●		●	●	●	●	●	●	●
Работа в автоматическом режиме + всегда закрывать		●	●	●	●		●	●	●			●	●	●	●	●	●
Работа в коллективном режиме	●	●	●	●	●	●	●	●	●		●	●	●	●	●	●	●
Отмена СТОП в пошаговом режиме		●	●	●	●		●	●	●				●	●	●	●	●
ЗАКРЫТЬ, СТОП, ОТКРЫТЬ КАЛИТКУ			●		●				●	●			●	●	●	●	●
Пошаговая работа: Открыть-Закреть-Открыть			●	●	●		●	●	●	●			●	●	●	●	●
Пошаговая работа режим 2: Откр-Пауза-Закр-Откр											●		●	●	●	●	●
Пошаговая работа режим 2: Откр-Стоп-Закр-Откр				●	●		●	●	●		●	5	●	●	●	●	●
Пошаговая работа Открыть-Стоп-Закреть-Стоп		●	●	●	●	●	●	●	●	●	●	●	●	●	●	●	●
ФУНКЦИОНАЛЬНЫЕ ВОЗМОЖНОСТИ																	
Плавный запуск				●	●	●	●	●	●		●	●					
Плавная остановка				●	●	●	●	●	●	●	●						
Освещение при помощи сигнальной лампы			●	●									●	●	●	●	●
Индикатор откр. ворот с пропорц-ным миганием	●		●			●	●					●	●	●	●	●	●
Функция замедления			●	●	●	●	●	●	●	●	●	●	●	●	●	●	●
Пропуск СТОП при открывании		●	●		●		●	●	●	●			●	●	●	●	●
Пропуск СТОП при закрывании		●	●		●		●	●	●	●	●		●	●	●	●	●
Увеличение времени работы		●										●					
Время паузы с датчиком присутствия		●		●	●	●	●	●	●	●	●		●	●	●	●	●
Радиоприемник, интегрированный в блок управления	●										●						
Режим ожидания					●	●		●	●	●		●			●	●	●
Закрытие после ФОТОЭЛЕМЕНТОВ через 0 сек.																	

A = с установленной принадлежностью AP
P = с установленной принадлежностью PIU
B = только один программируемый вход

2 = относится не к единице измерения времени, а к единице измерения расстояния
3 = программируемый выход
4 = только один программируемый вход/выход
5 = программируемый с 0-View

SHEL	SPIN23KCE	SPIN6041	SOON	M/L BAR	SBAR	WIDE S/M/L	
	●	●	●	●	●	●	БЕЗОПАСНОСТЬ
	●	●	●	●	●	●	Лампа предупреждающая о начале работы автоматики, начинает мигать заранее.
	●	●	●	●	●	●	Ворота автоматически закрываются через 5 секунд после проезда через фотозлементы.
	●	●	●	●	●	●	Можно установить фотозлементы для управлением открытия ворот
						●	Лампа мигает во время паузы
	●	●	●	●	●		Автоматика предварительно проверяет работоспособность элементов безопасности и только после этого начинает работу
							Функцию фототест нужно включать
	●	●	●	●	●	●	Срабатывание фотозлементов ФОТО и/или ФОТО1 так же при открывании
	●	●	●	●	●		Ворота частично подаются назад при срабатывании фотозлементов
	●	●	●	●	●	●	Ворота полностью подаются назад при срабатывании фотозлементов
	●	●	●	●	●		Ворота останавливаются при срабатывании фотозлементов.
						●	Возможность подключения светофора в одном направлении
	●	●	●	●	●	●	Возможность подключения светофора в двух направлениях
							ДОПОЛНИТЕЛЬНЫЕ ФУНКЦИИ
							Кратковременный импульс при закрытых воротах на закрытие (против примерзания створок)
							Настройка задержки двигателя при открытии второй створки
						●	Принудительное торможение тяжелых створок
							УПРАВЛЕНИЕ
	●	●	●	●	●	●	Ворота работают только при нажатии и удерживании кнопки
●	●	●	●	●	●	●	Ворота работают при нажатии кнопки, без удерживания.
●	●	●	●	●	●	●	Ворота работают при нажатии кнопки, без удерживания. И включен режим автозакрытия.
	●	●	●	●	●	●	Ворота работают при нажатии кнопки, без удерживания. И включен режим автозакрытия. Так же при выключении питания, если ворота остались в открытом положении, при подаче тока они автоматически закроются.
	●	●	●	●	●	●	Автоматика полностью выполняет команду и только потом начинат выполнять следующую
	●	●	●	●	●		Отмена команды СТОП в пошаговом режиме
							ЗАКРЫТЬ, СТОП, ОТКРЫТЬ КАЛИТКУ
	●	●	●	●	●		Возможность запрограммировать команду пошагово в режиме Открыть-Закреть-Открыть
	●	●	●	●	●		Возможность запрограммировать команду пошагово в режиме Откр-Пауза-Закр-Откр
	●	●	●	●	●		Возможность запрограммировать команду пошагово в режиме Откр-Стоп-Закр-Откр
	●	●	●	●	●	●	Возможность запрограммировать команду пошагово в режиме Открыть-Стоп-Закреть-Стоп
							ФУНКЦИОНАЛЬНЫЕ ВОЗМОЖНОСТИ
	●	●	●	●	●	●	Плавное начало движения ворот
●	●	●	●	●	●	●	Плавное движение ворот в конце хода
●	●	●	●	●	●		Возможность использовать сигнальную лампу для освещения
	●	●	●	●	●		Индикатор открытых ворот мигает, а не горит постоянно
●	●	●	●	●	●	●	Возможность включить замедление ворот при открытии и закрытии
	●	●	●	●	●		Пропуск команды СТОП при открывании
	●	●	●	●	●		Пропуск команды СТОП при закрывании
							Возможность увеличить время работы
	●	●	●	●	●	●	Пауза для остановки над магнитной петлей (с LP)
							Радиоприемник, интегрированный в блок управления
	●	●	●	●	●		Режим ЭКО (пониженное электропотребление). Плата отключает питание основных элементов и уходит в режим ожидание
			●				Закрытие ворот сразу после срабатывания фотозлемента

Входы /Выходы	TT2N	TT1L/TT2L/TT2D	MC200	D-PRO 500	MC800	D-PRO 924	MC824H	MC424L	WALKY	HOPP	HYKE HS	SLIGHT	ROAD	ROX	ROBUS	ROBUS HS	RUN	RUN HS	THOR	TUB	SHEL	SPIN21/22KCE	SPIN23KCE	SPIN6031	SPIN6041	SOON	M/L BAR	SBAR	WIDE S/M/L
Выход двигателя 1	●																												
Выход двигателя 2					●							●																	
Выход сигнальной лампы			●	●	●	●	●	●	●	4/5	●	●	●	●	●	●	●	●	●	●	●	●	●	●	●	●	●	●	●
Питание двигателей 24В						●	●	●	●	●	●	●	●			●	●					●	●	●	●	●	●	●	●
Питание двигателей 230В пер.тона	●	●	●	●	●									●			●		●	●									
Питание двигателей 400В пер.тона			●																	●									
Выход электрозамка					●	●	4/5	●	●	4/5/4/5	3			P	3	3	3	3				●	3	3	3	3	3	3	
Выход присоса					●	3			3	5	3	3			3	3	3	3				●	3	3	3	3	3	3	
Выход фототеста			●	●	●			4					●	P							●								
Выход сигнальной лампы открытых ворот			●	●	●	●	4/5	●	3	4/5/4/5	●			●	●	●	●	●		●		●	3	3	3		3	3	●
Выход пошагового режима			4	●	●	●	●	●	4/5	●	●	●	●	●	●	●	●	●		●	●	●	●	●	●	●	●	●	●
Выход команды ОТКРЫТЬ			4	●	●	●	●	B	5	4/5	●	●	●	●	●	●	●	●		●		●	●	●	●	●	●	●	●
Выход команды ЗАКРЫТЬ				●	●	●	4/5	B	5	4/5/4/5	●	●	●	●	●	●	●	●		●		5	5	5	●	●	●	●	●
Выход команды ЧАСТИЧНОЕ ОТКРЫТИЕ			P	●	●	●	4/5	B	5	4/5/4/5	5		P	5	5	5	5		P		5	5	5	5	5	5	5	5	
Выход команды СТОП			●	●	●	●	●	4	●	●	●	●	●	●	●	●	●	●		●	●	●	●	●	●	●	●	●	●
Выход оптического чувствительного края																													
Выход резистивного края			●				●	4	●	●	●	●	●		●	●	●	●				●	●	●	●	●	●	●	●
Выход BlueBUS							●	●	●	●	●	●			●	●	●	●				●	●	●	●	●	●	●	●
Выход фотозлемента ФОТО			●	●	●	●	5	●	5	5	5	5	●	●	5	5	5	5		●	●		5	5	5	5	5	5	●
Выход фотозлемента при закрытии ФОТО 1						●	5	●	5	5	5	5			5	5	5	5										5	
Выход фотозлемента при открытии ФОТО 2			P			●	5	B	5	5	5	5		P	5	5	5	5		P							5	●	
Выход концевого выкл. при открытии (для 1 двиг.) FCC 1			●			●				●	●	●	●	●	●	●	●	●		●	●						●	●	
Выход концевого выкл. при закрытии (для 1 двиг.) FCC 1			●			●				●	●	●	●	●	●	●	●	●		●	●						●	●	
Выход концевого выкл. при открытии (для 2 двиг.) FCC 2						●				●																			
Выход концевого выкл. при закрытии (для 2 двиг.) FCC 2						●				●																			
Выход подсветки			P	●	●	4/5		3	4/5/4/5	3			P	3	3	3	3		P		●	3	3	3	3	3	3	3	●
Индикатор техобслуживания						●	4/5		3	5	4/5	3			3	3	3	3					3	3	3	3	3	3	3
Однофазная нагрузка		●																											
Светофор							5		5	5			P										3	3	3	3	●	3	●
Датчик индукционной петли																												●	

Регулировки

Время работы			●	●	●									●						●	●	●								
Время паузы	●	●	●	●	●	●	●	●	●	●	●	●	●	●	●	●	●	●	●	●	●	●	●	●	●	●	●	●	●	●
Время задержки открытия					●	2	●		●	2																				
Время задержки закрытия					●	2	●		●	2																				
Электронная регулировка усилия					●							●	●	●	●	●	●	●				●	●	●	●	●	●	●	●	●
Сила позиционирования																														●
Электромеханическая регулировка усилия																					●									
Механическая регулировка усилия																														
Амперметрическая (токовая) чувствительность			●		●	●	●	●	●	●	●	●	●	●	●	●	●	●		●	●	●	●	●	●	●	●	●	●	●
Скорость						●	●	●	●	●	●	●	●	●	●	●	●	●				●	●	●	●	●	●	●	●	●

Дополнительные аксессуары

Плата РАДИО с гнездом Nice			●		●																●									
Плата РАДИО с гнездом SM				●		●	●	●	●	●	●	●	●	●	●	●	●	●				●	●	●	●	●	●	●	●	●
Разъем для платы зарядного устройства								●														●								●
Плата расширения P1U			●											●							●									
Калитка																														
Присутствие оператора			●																			●								
Частичная инверсия			●																			●								
Аккумуляторная батарея							●	●	●	●	●	●	●	●	●	●	●	●					●	●	●	●	●	●	●	●

A = с установленной принадлежностью AP
P = с установленной принадлежностью P1U
B = только один программируемый вход

2 = относится не к единице измерения времени, а к единице измерения расстояния
3 = программируемый выход
4 = только один программируемый вход/выход
5 = программируемый с 0-View

ДЛЯ ЗАМЕТОК

Для распашных ворот

Для откатных ворот

Шлагбаумы

Для гаражных и промышленных ворот

Системы управления и аксессуары

АЛФАВИТНЫЙ УКАЗАТЕЛЬ

Артикул	Наименование	Страница
ABF	Антенна	154
B12-B	Аккумуляторная батарея	75
BA3-A	Корпус для аккумуляторной батареи	75
BM1000	Дополнительная память	147
BM5024	Привод для распашных впрот	48
BMA1	Механизм открывания ворот на 360 градусов	49
BMBOX	Фундаментная коробка	48
CHS	Ключ заготовка	146
CM-B	Механизм разблокировки	23
CRA1	Вал с 18-зубчатой шестерней	111
CRA2	Муфта для цепи	111
CRA3	Цепь 1/2" с муфтой	111
CRA4	Цепь 1/2" с муфтой	111
CRA5	Устройство натяжения цепи	111
CRA6	Шестерня 36-зубчатая	111
CRA7	Шестерня 18-зубчатая	111
CRA8	Кронштейн крепления	111
CRA9	Адаптер для вала	111
DPRO500	Блок управления	162
DPRO924	Плата блока управления	163
EDS	Кодовая клавиатура	147
EDSB	Кодовая клавиатура	147
EDSWG	Радиокодовая клавиатура	147
EKA01	Адаптер для стойки	149
EKS	Переключатель с ключом	146
ELAC	Сигнальная лампа с антенной	150
ELDC	Сигнальная лампа с антенной	150
EPMA0	Фотоэлементы	143
EPMA0B	Фотоэлементы	143
EPMB	Фотоэлементы	143
EPS	Фотоэлементы	142
EPSB	Фотоэлементы	142
ERATIME	Пульт управления	135
ETP	Считывающее устройство	148
ETPB	Считывающее устройство	148
EPM	Фотоэлементы	143
F210	Фотоэлементы	145
F210B	Фотоэлементы	145
FA1	Накладка антивандальная	145
FA2	Скоба	145
FL01R-S	Пульт управления	129
FL02	Пульт управления	131
FL02RE	Пульт управления	128
FL02R-S	Пульт управления	129
FL04	Пульт управления	131
FL04RE	Пульт управления	128
FL04R-S	Пульт управления	129
FT210	Фотоэлементы	145
FT210B	Фотоэлементы	145
FTA1	Батарейка	145
FTA2	Батарейка	145
HK7024HS	Привод для распашных ворот	42
HK7224HS	Привод для распашных ворот	42
HKA2	Блок управления	43
H07124	Привод для распашных ворот	40
H07224	Привод для распашных ворот	40
HSB1	Транспондерный бейдж	148
HU7005	Привод для распашных ворот	44
HUA12	Рычаг удлинитель	45
INTI2	Пульт управления	127

Артикул	Наименование	Страница
INTI2B	Пульт управления	127
INTI2G	Пульт управления	127
INTI2L	Пульт управления	127
INTI2R	Пульт управления	127
INTI2Y	Пульт управления	127
IT4WIFI	Интерфейс удаленного контроля	120
KA1	Металлический трос разблокировки	110
KIO	Переключатель замковый с разблокировкой	153
L9BAR	Тумба шлагбаума	98
LP1	Индукционный датчик	154
LP2	Индукционный датчик	154
M3BAR	Тумба шлагбаума	94
M5BAR	Тумба шлагбаума	94
M7BAR	Тумба шлагбаума	94
MC200	Блок управления	160
MC424L	Блок управления	159
MC800	Блок управления	161
MC824H	Блок управления	158
ME3010	Привод для распашных ворот	46
ME3024	Привод для распашных ворот	46
MEA1	Механизм открывания ворот на 360 градусов	47
MEA2	Механизм разблокировки	47
MEA5	Рычаг для механизма MEA3	47
MEA6	Скоба концевого выключателя	47
MEA3	Механизм разблокировки	47
MECF	Фундаментная коробка	46
MOCARD	Транспондерная карта	145
MORX	Декодер	154
MU	Комплект для разблокировки тросом	104
MW3	Пульт управления	122
NK1	Наклейки светоотражающие	98
NKA3	Блок управления	59
OGA0N	Блок управления	105
ON2E	Пульт управления	126
ON3EBD	Пульт управления	122
ON3ELR	Пульт управления	124
ON4E	Пульт управления	126
ON9E	Пульт управления	126
OVBT	Модуль Bluetooth	118
OVIEW	Блок программирования, управления и диагностики	119
OX2	Приемник	136
OXI	Приемник	136
OXIBD	Приемник	123
OXILR	Приемник	125
OBOX2	Блок программирования пультов и приемников	118
OX2T	Приемник с передатчиком	136
OXIT	Приемник с передатчиком	136
P6	Пульт управления	129
PIU	Плата расширения функций	158
PLA10	Электромеханический замок вертикальный	19
PLA11	Электромеханический замок горизонтальный	19
PLA13	Механический концевой упор	23
PLA16	Передний регулируемый кронштейн	27
PLA6	Задний кронштейн	23
PLA8	Передний кронштейн	23
POA3	Блок управления	41
PPH1	Стойка для фотоэлементов	149
PPH2	Стойка для фотоэлементов	149
PS124	Аккумуляторная батарея	23
PS224	Аккумуляторная батарея	95

Артикул	Наименование	Страница
PS324	Аккумуляторная батарея	27
PS424	Аккумуляторная батарея	39
PS524	Плата подзарядки	79
PSY24	Блок аккумуляторных батарей	138
PUL	Крышка блока управления с кнопками	159
PW1	Обогревательный элемент	150
RB1000	Привод для откатных ворот	70
RB250HS	Привод для откатных ворот	62
RB400	Привод для откатных ворот	64
RB500HS	Привод для откатных ворот	66
RB600	Привод для откатных ворот	68
RBA1	Индуктивный датчик	65
RBA3	Блок управления	65
RBA3/HS	Блок управления	66
RBA4R10	Блок управления	59
RD400KCE	Комплект для откатных ворот	58
RD400KIT	Комплект для откатных ворот	58
ROA37	Блок управления	73
ROA38	Блок управления	61
ROA39	Блок управления	61
ROA6	Нейлоновая зубчатая рейка	57
ROA8	Оцинкованная зубчатая рейка	57
ROA81	Оцинкованная зубчатая рейка	75
ROX1000KLT	Комплект для откатных ворот	60
ROX600KLT	Комплект для откатных ворот	60
RUA1	Блок управления	75
RUA12	12-ти зубчатый венец М6	75
RUA2	Блок управления	75
RUA3	Инвертор	75
RUA6	Блок управления	79
RUN1200HS	Привод для откатных ворот	74
RUN1500	Привод для откатных ворот	76
RUN1800	Привод для откатных ворот	78
RUN2500	Привод для откатных ворот	78
RUN2500I	Привод для откатных ворот	78
RUN400HS	Привод для откатных ворот	78
SBAR	Тумба шлагбаума	92
SDN	Привод для промышленных ворот	112
SH1	Удлинитель приводной рейки	105
SHEL75KCE	Комплект для секционных ворот	104
SHEL75KIT	Комплект для секционных ворот	104
SIA1	Анкерная пластина с крепежом	86
SIA2	Анкерная пластина с крепежом	90
SLH400	Привод для откатных ворот	56
SM2	Пульт управления	125
SM4	Пульт управления	125
SN6041	Привод для секционных ворот	106
SN6041KCE	Комплект для секционных ворот	106
SNA2R10	Блок управления	107
SNA30	Рейка приводная	106
SNA4R10	Блок управления	107
SNA6	Рейка приводная	106
SO2000	Привод для секционных ворот	108
SOA2	Блок управления	109
SPA2	Комплект для разблокировки тросом	107
SPIN22KCE	Комплект для секционных ворот	106
SPIN23KCE	Комплект для секционных ворот	106
SPMCA5	Блок управления	161
SPMCA1R10	Плата блока управления	47
SPMCA2R10	Плата блока управления	159

Артикул	Наименование	Страница
SU2000	Привод для секционных ворот	110
SU2000V	Привод для секционных ворот	110
SU2000W	Привод для секционных ворот	110
SWN	Привод для промышленных ворот	112
TH1500KCE	Комплект для откатных ворот	72
TO4016P	Привод для распашных ворот	26
TO4024	Привод для откатных ворот	26
TO5016P	Привод для распашных ворот	28
TO5024	Привод для откатных ворот	28
TO5024HS	Привод для распашных ворот	30
TO6024HS	Привод для распашных ворот	32
TO7024	Привод для распашных ворот	36
TO03000KLT	Комплект для распашных ворот	18
TT2L	Блок управления	134
TT2N	Блок управления	134
TTN3724	Привод для распашных ворот	32
TUB4000	Привод для откатных ворот	80
TW1	Термостат для обогревательного элемента	150
VEN-1567	Вентилятор	75
W6	Пульт управления	134
WA11	Опора стационарная	89
WA12	Опора подвесная	89
WA13	Решетка для рейки шлагбаумной	86
WALKY1024KCE	Комплект для распашных ворот	38
WALKY2024KCE/0	Комплект для распашных ворот	38
WAX	Корпус Ondo	133
WCG	Корпус Go	133
WCO	Корпус Go	133
WEO	Корпус Stone	133
WEW	Корпус Stone	133
WG3524HS	Привод для распашных ворот	24
WIA10	Поворотный кронштейн стрелы	89
WIA11	Кронштейн для складывания	89
WIA20	Блок управления	89
WIDEL	Тумба шлагбаума	90
WIDEM	Тумба шлагбаума	88
WIDES	Тумба шлагбаума	86
WING02024KCE	Комплект для распашных ворот	20
WING03524KCE	Комплект для распашных ворот	22
WING04024	Привод для распашных ворот	22
WING04024KCE	Комплект для распашных ворот	20
WING04KCE	Комплект для распашных ворот	20
WING05024	Привод для распашных ворот	22
WING05024KCE	Комплект для распашных ворот	22
WING05KCE	Комплект для распашных ворот	22
WLA1	Блок управления	39
WLT	Лампа светодиодная многофункциональная	151
WM001C	Модуль радиоуправления	132
WM001G	Модуль радиоуправления	132
WM004G	Модуль радиоуправления	132
WM009C	Модуль радиоуправления	132
WM080G	Модуль радиоуправления	132
WSG	Корпус Opla	133
WSW	Корпус Opla	133
WWW	Настенное крепление корпуса WAX	133
XBA11	Кронштейн для складывания	91
XBA13	Демпфер	89
XBA13-10RU	Демпфер	91
XBA13-12RU	Демпфер	91
XBA14-4RU	Рейка шлагбаумная	91

Артикул	Наименование	Страница
XBA15-3RU	Рейка шлагбаумная	91
XBA16	Анкерная пластина с крепежом	95
XBA17	Анкерная пластина с крепежом	98
XBA18	Кронштейн для аварийной разблокировки	91
XBA19-4RU	Рейка шлагбаумная	87
XBA19-5RU	Рейка шлагбаумная	89
XBA20	Блок управления	92
XBA4	Светодиоды сигнальные	87
XBA5-5RU	Рейка шлагбаумная	95
XBA6	Светодиоды сигнальные	91
XBA-6RU	Рейка шлагбаумная	91
XBA7	Интегрируемая сигнальная лампа	92
XBA8	Интегрируемая светофорная лампа	95
XBA9	Соединитель для стрел	90
XBA3	Блок управления	95